

FONTOS

HASZNÁLAT ELŐTT GONDOSAN OLVASSA EL
ŐRIZZE MEG, HOGY KÉSŐBB FELLAPOZHASSA



BOSCH



Eredeti használati utasítás fordítása BULLS pedelec-ekhez BOSCH Intuvia fedélzeti számítógéppel

Cross Rider EVO 1, Cross Mover EVO 2, Cross Mover EVO 2 26"

22-15-1078, 22-15-1079, 22-15-4001...22-15-4003, 22-15-4025

Tartalomjegyzék

1	Erről a használati utasításról	
1.1	Gyártó	11
1.2	Törvények, szabványok és irányelvek	11
1.3	Nyelv	11
1.4	Tájékoztatására	11
1.4.1	Figyelmeztetések	11
1.4.2	Szövegkiemelések	11
1.5	Típuszám és modell	12
1.6	Vázszám	12
1.7	A használati utasítás azonosítása	12
1.8	A használati utasítás céljai	13
2	Biztonság	
2.1	Fennmaradó kockázatok	14
2.1.1	Tűz- és robbanásveszély	14
2.1.1.1	Akkumulátor	14
2.1.1.2	Túlmelegedett töltőkészülék	14
2.1.1.3	Felforrósodott alkatrészek	14
2.1.2	Áramütés	15
2.1.2.1	Sérülések	15
2.1.2.2	Vízbehatolás	15
2.1.2.3	Kondenzvíz	15
2.1.3	Bukásveszély	15
2.1.3.1	A gyorsár hibás beállítása	15
2.1.3.2	Helytelen meghúzási nyomaték	15
2.1.3.3	Helytelen alkatrész	15
2.1.4	Csonkolási veszély	15
2.1.5	Kulcs letörése	15
2.2	Mérgező anyagok	16
2.2.1	Fékfolyadék	16
2.2.2	Felfüggesztés-olaj	16
2.2.3	Kenőolaj	16
2.2.4	Meghibásodott akkumulátor	16
2.3	Követelmények a kerékpárossal szemben	16
2.4	Védelmet igénylő csoportok	16
2.5	Egyéni védőeszközök	16
2.6	Védőberendezések	16
2.7	Biztonsági jelzések és biztonsági tájékoztató	17
2.8	Magatartás vészhelyzetben	17
2.8.1	Veszélyes helyzetek a közúti forgalomban	17
2.8.2	Kifolyt fékfolyadék	17
2.8.3	Kilépő akkumulátorgőzők	18
2.8.4	Akkumulátortűz	18
2.8.5	A hátsó lengéscsillapítóból kifolyó kenőanyagok és olajok	18
2.8.6	A villából kifolyó kenőanyagok és olajok	18
3	Leírás	
3.1	Rendeltetésszerű használat	19
3.1.1	Nem rendeltetésszerű használat	20
3.1.2	Megengedett összsúly (mős)	21
3.1.3	Környezeti követelmények	22
3.2	Adattábla	24
3.3	Alkatrészek	25
3.3.1	Áttekintés	25
3.3.2	Futómű	26

3.3.2.1	Váz	26
3.3.2.2	Kormánymű	26
3.3.2.3	Kormánycsapágó	26
3.3.2.4	Kormányoszár	26
3.3.2.5	Kormány	27
3.3.2.6	Villa	27
3.3.3	Felfüggesztés	28
3.3.3.1	Merev villa	28
3.3.3.2	Teleszkópos villa	28
3.3.4	Kerék	32
3.3.4.1	Gumiabroncs	32
3.3.4.2	Felni	32
3.3.4.3	Szelep	32
3.3.4.4	Küllő	33
3.3.4.5	Küllőfeszítő csavar	33
3.3.4.6	Agy	33
3.3.5	Fékrendszer	34
3.3.5.1	Mechanikus fék	34
3.3.5.2	Hidraulikus fék	34
3.3.5.3	Tárcsafék	35
3.3.6	Nyeregcső	36
3.3.6.1	Patentzárás nyeregcső	36
3.3.6.2	Rugós nyeregcsővek	36
3.3.7	Mechanikus hajtóműrendszer	37
3.3.7.1	Lánchajtás felépítése	37
3.3.7.2	Szíjhajtás felépítése	37
3.3.8	Elektromos hajtóműrendszer	38
3.3.8.1	Motor	38
3.3.8.2	Akkumulátor	38
3.3.8.3	Vázakkumulátor	39
3.3.8.4	Csomagtartó-akkumulátor	39
3.3.8.5	Beépített akkumulátor	40
3.3.8.6	Töltőkészülék	40
3.3.9	Világítás	40
3.3.10	Fedélzeti számítógép	41
3.3.10.1	USB-csatlakozó	41
3.3.11	Kezelőegység	41
3.4	A vezérlés és a kijelzések leírása	42
3.4.1	Kormány	42
3.4.2	Fedélzeti számítógép	43
3.4.2.1	Világítás kijelzés	43
3.4.2.2	Rásegítési fok kijelzése	43
3.4.2.3	Feltöltési szintjelző (fedélzeti számítógép)	44
3.4.2.4	Lehívott motorteljesítmény kijelzése	44
3.4.2.5	Váltási javaslat kijelzése	44
3.4.2.6	Sebességmérő kijelzés	45
3.4.2.7	Funkciókijelzés	45
3.4.2.8	Utazási információ	45
3.4.2.9	Kiegészítő utazási információ	45
3.4.2.10	Rendszerbeállítások és -adatok	46
3.4.2.11	Kiegészítő rendszerbeállítások	47
3.4.2.12	Rendszerüzenet	48
3.4.3	Kezelőegység	49
3.4.4	Váltó	50
3.4.4.1	SHIMANO külső váltó	50
3.4.5	Kézifék	51
3.4.6	Villazáró	52
3.4.6.1	SR Suntour	52
3.4.7	Feltöltési szintjelző (akkumulátor)	53

3.4.7.1	Feltöltési szintjelző (akkumulátor)	53
3.5	Műszaki adatok	54
3.5.1	Pedelec	54
3.5.2	Kibocsátások	54
3.5.3	Járművilágítás	54
3.5.4	BOSCH Intuvia fedélzeti számítógép	54
3.5.5	USB-csatlakozó	54
3.5.6	Motor	54
3.5.6.1	BOSCH Performance Line CX	54
3.5.7	Akkumulátor	55
3.5.7.1	BOSCH PowerTube 400	55
3.5.7.2	BOSCH PowerTube 500	55
3.5.7.3	BOSCH PowerTube 625	55
3.5.8	Meghúzási nyomatékok	56
4	Szállítás és tárolás	
4.1	Szállítási súly és méretek	58
4.2	Kialakított fogantyúk, emelési pontok	58
4.3	Szállítás	59
4.3.1	A fék szállítási rögzítésének használata	59
4.3.2	Pedelec szállítása	59
4.3.3	Pedelec továbbítása	59
4.3.4	Akkumulátor szállítása	59
4.3.5	Akkumulátor továbbítása	59
4.4	Tárolás	60
4.4.1	Üzemszünet	60
4.4.1.1	Üzemszünet előkészítése	60
4.4.1.2	Üzemszünet végrehajtása	60
5	Összeszerelés	
5.1	Kicsomagolás	61
5.2	Szükséges szerszámok	61
5.3	Üzembe helyezés	62
5.3.1	Az akkumulátor vizsgálata	62
5.3.2	Az akkumulátor előkészítése	63
5.3.2.1	PowerTube adapter átépítése	63
5.3.2.2	Akkumulátorfedél felszerelése BOSCH PowerTube 625 (vízszintes) akkumulátorra	65
5.3.2.3	Akkumulátorfedél felszerelése BOSCH PowerTube 500 (vízszintes) akkumulátorra	66
5.3.3	Kerék előkészítése	67
5.3.4	Kerék beszerelése SUNTOUR villába	68
5.3.4.1	Csavaros tengely (12AH2 és 15AH2)	68
5.3.4.2	20 mm-es keresztengely	69
5.3.4.3	Q-LOC gyorszár	71
5.3.5	LIMOTEC nyeregcső előkészítése	72
5.3.6	A pedálok felszerelése	73
5.3.7	A kormányzár és a kormány ellenőrzése	74
5.3.7.1	A kötések ellenőrzése	74
5.3.7.2	Szilárd rögzítés ellenőrzése	74
5.3.7.3	A csapágyházag ellenőrzése	74
5.4	A pedelec eladása	74
6	Üzemeltetés	
6.1	Kockázatok és veszélyek	75
6.2	Tippek hosszabb hatótávolság eléréséhez	77
6.3	Hibaüzenet	78
6.3.1	Fedélzeti számítógép	78

6.3.2	Akkumulátor	81
6.4	Betanítás és vevőszolgálat	82
6.5	A pedelec személyre szabása	82
6.5.1	Előkészületek	82
6.5.2	A pedelec személyre szabásának folyamata	83
6.5.3	Az ülés helyzet meghatározása	84
6.5.4	A nyereg beszabályozása	85
6.5.4.1	A nyereg beszabályozása	85
6.5.4.2	A nyeregmagasság beállítása	85
6.5.4.3	Nyeregmagasság beállítása távirányítóval	86
6.5.4.4	A nyereghelyzet beállítása	87
6.5.4.5	A nyereg dőlésszögének beállítása	87
6.5.4.6	A nyereg szilárdságának ellenőrzése	87
6.5.5	Kormány	88
6.5.5.1	Kormány szélessége	88
6.5.5.2	A kéz pozíciója	88
6.5.5.3	A kormány beállítása	88
6.5.6	Kormányoszár	89
6.5.6.1	A kormány magasság beállítása a gyorszárral	89
6.5.6.2	Szárcsöves kormányoszár beállítása	90
6.5.6.3	Ahead kormányoszár beállítása	90
6.5.6.4	Állítható szögű kormányoszár beállítása	91
6.5.7	Ergonomikus markolatok	92
6.5.7.1	A kormány szilárdságának ellenőrzése	92
6.5.8	Gumiabroncs	93
6.5.9	Fék	94
6.5.9.1	A fékmarkolat pozíciója	94
6.5.9.2	Fékmarkolat dőlésszöge	94
6.5.9.3	Markolatszélesség megállapítása	95
6.5.9.4	MAGURA tárcsafék fékkar markolatszélessége	96
6.5.9.5	MAGURA HS22 fékkar markolatszélessége	97
6.5.9.6	MAGURA HS33 fékkar markolatszélessége	98
6.5.9.7	SHIMANO ST-EF41 fékkar markolatszélessége	99
6.5.9.8	SHIMANO ST-EF41 fékkar markolatszélessége	100
6.5.9.9	MAGURA fékkar nyomáspontja	101
6.5.9.10	A fékbetétek bejáratása	102
6.5.10	Váltó	103
6.5.10.1	SHIMANO váltókar	103
6.5.11	Felfüggesztés	104
6.5.12	SAG villa	104
6.5.12.1	Suntour villa acélrugózás beállítása	105
6.5.12.2	Suntour villa légrugózás beállítása	106
6.5.13	Villa húzófokozatos lengéscsillapítás	107
6.5.13.1	Suntour villa húzófokozatos lengéscsillapítás beállítása	108
6.5.14	Világítás	109
6.5.14.1	A világítás beállítása	109
6.6	A fedélzeti számítógép használata	111
6.6.1	A fedélzeti számítógép felszerelése	111
6.6.1.1	A fedélzeti számítógép levétele	111
6.6.1.2	A fedélzeti számítógép felszerelése	111
6.6.2	A fedélzeti számítógép biztosítása kiemelés ellen	112
6.6.3	A fedélzeti számítógép akkumulátorának töltése	112
6.6.3.1	Töltés a pedelec-en	112
6.6.3.2	Töltés USB-csatlakozón keresztül	112
6.6.4	Rendszerbeállítások megváltoztatása	113
6.7	Tartozékok	114
6.7.1	Gyerekülés	114
6.7.2	Utánfutó	115
6.7.2.1	enviolo aggyal felszerelt utánfutó engedélyezése	115

6.7.2.2	ROHLOFF aggyal felszerelt utánfutó engedélyezése	116
6.7.3	Okostelefon-tartó	116
6.7.4	Tubeless és Airless gumibroncsok	116
6.7.5	Teleszkópos villa csavarrugó	116
6.7.6	Csomagtartó	117
6.7.7	Csomagtáskák és -dobozok	117
6.8	Egyéni védőeszközök és közlekedésbiztonsági tartozékok	118
6.9	Minden használat előtt	118
6.10	Gyorsállítású kormányszár egyenesbe állítása	119
6.11	Oldaltámasz felhajtása	119
6.12	Csomagtartó használata	119
6.13	Nyereg használata	120
6.13.1	Bőrnnyereg használata	120
6.14	A pedálok használata	120
6.15	Multifunkciós kormány vagy irányító szarvacska használata	120
6.16	Bőrmarkolatok használata	120
6.17	Csengő használata	120
6.18	Az akkumulátor használata	121
6.18.1	Vázakkumulátor	121
6.18.1.1	Vázakkumulátor kiszerelese	121
6.18.1.2	Vázakkumulátor beszerelése	121
6.18.2	Csomagtartó-akkumulátor	121
6.18.2.1	Csomagtartó-akkumulátor kiszerelese	121
6.18.2.2	Csomagtartó-akkumulátor beszerelése	121
6.18.3	Beépített akkumulátor	122
6.18.3.1	Beépített akkumulátor kiszerelese	122
6.18.3.2	Beépített akkumulátor beszerelése	122
6.18.4	Akkumulátor töltése	123
6.18.5	Kettős akkumulátor töltése	123
6.18.5.1	Töltési művelet két behelyezett akkumulátorral	123
6.18.5.2	Töltési művelet egy behelyezett akkumulátorral	123
6.18.6	Kettős akkumulátor használata egy akkuval	124
6.18.7	Akkumulátor felélesztése	124
6.19	A pedelec használata elektromos hajtóműrendszerrel	125
6.19.1	Elektromos hajtóműrendszer bekapcsolása	125
6.19.2	Az elektromos hajtóműrendszer kikapcsolása	125
6.20	A fedélzeti számítógép használata	126
6.20.1	A fedélzeti számítógép felszerelése	126
6.20.1.1	A fedélzeti számítógép levétele	126
6.20.1.2	A fedélzeti számítógép felszerelése	126
6.20.2	A fedélzeti számítógép biztosítása kiemelés ellen	127
6.20.3	A fedélzeti számítógép akkumulátorának töltése	127
6.20.3.1	Töltés a pedelec-en	127
6.20.3.2	Töltés USB-csatlakozón keresztül	127
6.20.4	USB-csatlakozó használata	128
6.20.5	A fedélzeti számítógép bekapcsolása	128
6.20.6	A fedélzeti számítógép kikapcsolása	128
6.20.7	A tolási rásegítés használata	128
6.20.8	A világítás használata	129
6.20.9	Rásegítési fok kiválasztása	129
6.20.10	Utazási információk	129
6.20.10.1	Kijelzett utazási információk váltása	129
6.20.10.2	Utazási információ visszaállítása	129
6.20.11	Rendszerbeállítások megváltoztatása	129
6.21	Fék	130
6.21.1	A fékkar használata	130
6.22	Felfüggesztés és lengéscsillapítás	131
6.22.1	Suntour nyomásfokozat-lengéscsillapító beállítása	132
6.23	Sebességváltó	133

6.23.1	Külső váltó használata	133
6.24	Parkolás	134
6.24.1	Gyorszárású kormányzár becsavarozása	135

7 Tisztítás, ápolás és karbantartás

7.1	Minden használat előtt	140
7.1.1	Védőberendezések ellenőrzése	140
7.1.2	Váz ellenőrzése	140
7.1.3	Villa ellenőrzése	140
7.1.4	Hátsó lengéscsillapító ellenőrzése	140
7.1.5	Csomagtartó ellenőrzése	140
7.1.6	Sárvédők ellenőrzése	140
7.1.7	Kerék körfutásának ellenőrzése	140
7.1.8	Gyorszár ellenőrzése	140
7.1.9	Rugós nyeregcső ellenőrzése	140
7.1.10	Csengő ellenőrzése	141
7.1.11	Markolatok ellenőrzése	141
7.1.12	USB-védősapka ellenőrzése	141
7.1.13	Világítás ellenőrzése	141
7.1.14	Fék ellenőrzése	141
7.2	Minden használat után	142
7.2.1	Világítás és reflektorok tisztítása	142
7.2.2	Teleszkópos villa tisztítása	142
7.2.3	Teleszkópos villa ápolása	142
7.2.4	Pedálok tisztítása	142
7.2.5	Fék tisztítása	142
7.2.6	Rugós nyeregcső tisztítása	142
7.2.7	Hátsó lengéscsillapító tisztítása	142
7.3	Alaptisztítás	143
7.3.1	Fedélzeti számítógép és kezelőegység	143
7.3.2	Akkumulátor	143
7.3.3	Motor	143
7.3.4	Váz, villa, csomagtartó, sárvédők és oldaltámasz	144
7.3.5	Kormányzár	144
7.3.6	Kormány	144
7.3.7	Markolatok	144
7.3.7.1	Bőrmarkolatok	144
7.3.8	Nyeregcső	144
7.3.9	Nyereg	144
7.3.9.1	Bőرنyereg	145
7.3.10	Gumibroncsok	145
7.3.11	Küllők és küllőfeszítő csavarok	145
7.3.12	Agy	145
7.3.13	Váltóelemek	145
7.3.13.1	Váltókar	145
7.3.14	Kazetta, lánckerekek és hátsó váltó	145
7.3.15	Fék	146
7.3.15.1	Fékkar	146
7.3.16	Féktárcsa	146
7.3.17	Szíj	146
7.3.18	Lánc	146
7.3.18.1	Lánc körbefutó láncvédővel	146
7.4	Ápolás	147
7.4.1	Váz	147
7.4.2	Villa	147
7.4.3	Csomagtartó	148
7.4.4	Sárvédő	148
7.4.5	Oldaltámasz ápolása	148
7.4.6	Kormányzár	148

7.4.7	Kormány	148
7.4.8	Markolat	148
7.4.8.1	Gumimarkolatok	148
7.4.8.2	Bőrmarkolat	149
7.4.9	Nyeregcső	149
7.4.9.1	Rugós nyeregcső	149
7.4.9.2	Karbon nyeregcső	149
7.4.10	Bőrnnyereg	149
7.4.11	Agy	149
7.4.12	Küllőfeszítő csavar	149
7.4.13	Felni	150
7.4.14	Váltó	150
7.4.14.1	Váltómű, kardántengelyek és kapcsológörgők	150
7.4.14.2	Váltókar	150
7.4.15	Pedál	150
7.4.16	Lánc ápolása	150
7.4.16.1	Körbefutó láncvédős lánc ápolása	150
7.4.17	Fék ápolása	151
7.4.17.1	Fékkarok ápolása	151
7.4.18	eightpins nyeregcsőszár kenése	151
7.5	Karbantartás	152
7.5.1	Kerék	152
7.5.1.1	Guminyomás ellenőrzése	152
7.5.1.2	A gumiabroncsok ellenőrzése	154
7.5.1.3	Felnik ellenőrzése	155
7.5.1.4	Rögzítőcsavar-lyukak ellenőrzése	155
7.5.1.5	Rögzítőcsavarágyp ellenőrzése	155
7.5.1.6	Felnihorgok ellenőrzése	155
7.5.1.7	Küllők ellenőrzése	155
7.5.2	Fékrendszer ellenőrzése	156
7.5.2.1	Kézifék ellenőrzése	156
7.5.2.2	Hidraulikus rendszer ellenőrzése	156
7.5.2.3	Bovdenek ellenőrzése	156
7.5.2.4	Tárcsafék ellenőrzése	157
7.5.2.5	Kontrafék ellenőrzése	158
7.5.2.6	Felnifék ellenőrzése	159
7.5.3	Világítás ellenőrzése	160
7.5.4	Kormányoszár ellenőrzése	161
7.5.5	Kormány ellenőrzése	161
7.5.6	Nyereg ellenőrzése	161
7.5.7	Nyeregcső ellenőrzése	161
7.5.8	Lánc ellenőrzése	161
7.5.9	Lánc és szíjfeszítés ellenőrzése	161
7.5.9.1	Külső váltó ellenőrzése	162
7.5.9.2	Agyváltó ellenőrzése	162
7.5.10	A sebességváltó ellenőrzése	162
7.5.10.1	Elektromos sebességváltó	162
7.5.10.2	Mechanikus sebességváltó	162
7.5.10.3	Külső váltó ellenőrzése	162
7.5.11	A váltó beállítása	163
7.5.11.1	ROHLOFF agy	163
7.5.12	Bovdennel működő sebességváltó, egybovdenes	163
7.5.13	Bovdennel működő sebességváltó, kétbovdenes	163
7.5.14	Bovdennel működő forgómarkolatos váltó, kétbovdenes	164
7.5.15	Oldaltámasz stabilitásának ellenőrzése	164

8 Szervizelés

8.1	Első ellenőrzés	165
8.2	Szervizelés	165

8.3	Alkatrészfüggő szervizmunkák	165
8.4	Első ellenőrzés végrehajtása	168
8.5	Szervizelési utasítás	169
8.5.1	Váz szervizelése	176
8.5.1.1	Karbonváz szervizelése	176
8.5.2	Csomagtartó ellenőrzése	176
8.5.3	Gyorszáras tengely szervizelése	176
8.5.4	A kormányoszár szervizelése	177
8.5.5	Hajtóműagy szervizelése	177
8.5.5.1	Kúpos csapágyazású agy állítása	177
8.5.6	Vezetőcsapágy szervizelése	178
8.5.7	A villa szervizelése	178
8.5.7.1	Karbon teleszkópos villa szervizelése	179
8.5.7.2	Teleszkópos villa szervizelése	179
8.5.8	Nyeregcső szervizelése	180
8.5.8.1	Karbon nyeregcső szervizelése	180
8.5.8.2	by.schulz rugós nyeregcső	181
8.5.8.3	Suntour rugós nyeregcső	181
8.5.8.4	eightpins NGS2 rugós nyeregcső	182
8.5.8.5	eightpins H01 nyeregcső	188
8.5.9	Hátsó lengéscsillapító	192
8.5.9.1	FOX alkatrészfüggő szervizelés	193

9 Hibakeresés, hibaelhárítás és javítás

9.1	Hibakeresés és hibaelhárítás	194
9.1.1	A hajtóműrendszer vagy a fedélzeti számítógép nem indul el	194
9.1.2	Hibaüzenet	194
9.1.3	Rásegítés működési hiba	195
9.1.4	Akkumulátor hiba	196
9.1.5	Fedélzeti számítógép hiba	197
9.1.6	A világítás nem működik	197
9.1.7	Hajtóműrendszer egyéb hibák	198
9.1.8	Suntour teleszkópos villa	199
9.1.8.1	Túl gyors kirugózás	199
9.1.8.2	Túl lassú kirugózás	200
9.1.8.3	A rugózás hegymenetben túl puha	201
9.1.8.4	Túl kemény csillapítás egyenetlenségeken	202
9.1.9	Egyéb hibák	203
9.2	Javítás	204
9.2.1	Eredeti alkatrészek és kenőanyagok	204
9.2.2	Világítás cseréje	204
9.2.3	Első világítás beállítása	204
9.2.4	Gumiabroncs mozgásszabadságának ellenőrzése	204

10 Újrafelhasználás és ártalmatlanítás

10.1	Vezérfonal hulladékok ártalmatlanításához	205
------	---	-----

11 Dokumentumok

11.1	Szerelési jegyzőkönyv	207
11.2	Szervizelési jegyzőkönyv	209
11.3	Darabjegyzék	213
11.3.1	Cross Rider EVO 1	213
11.3.2	Cross Rider EVO 2	215
11.4	Töltőkészülék kezelési utasítása	217

12 Szószedet

12.1	Rövidítések	229
12.2	Egyszerűsített fogalmak	229

13	Függelék		
	I.	Az eredeti EK-/EU-megfelelőségi nyilatkozat fordítása	230
	II.	A részben kész gép megfelelési nyilatkozata	231
14	Tárgymutató		

Köszönjük bizalmát!

A BULLS *pedelec-jei* csúcsmínőségű járművek. Jól választott. A végső összeszerelést, tanácsadást és betanítást szaküzlete végzi. Akár karbantartás, átalakítás vagy javítás – szaküzlete a jövőben is elérhető lesz az Ön számára.

Az új pedelec-jéhez megkapja ezt a használati utasítást. Kérjük, szánja rá az időt új pedelec-jének megismeréséhez. Tartsa magát a használati utasításban szereplő tippekhez és ötletekhez. Így hosszú ideig sok öröme lesz pedelec-jében. Jó szórakozást és mindig jó és biztonságos közlekedés kívánunk!

Töltse le a használati utasítást a következő internetes címről okostelefonjára, hogy menet közben kéznél legyen a használati utasítás:



www.bulls.de/service/downloads.

Szerzői jog

© ZEG Zweirad-Einkaufs-Genossenschaft eG

E kezelési utasítás továbbadása és sokszorosítása, valamint tartalmának felhasználása és közlése tilos, amennyiben nincs kifejezetten megengedve. Jogsértés kártérítési igényre kötelez. A szabadalmi, használati vagy formatervezési mintabejegyzéshez fűződő minden jog fenntartva.

Belső változtatások joga fenntartva

A *használati utasításban* szereplő információk a nyomtatás időpontjában jóváhagyott műszaki előírások. Az itt ismertetett funkciókon felül előfordulhat, hogy szoftverváltoztatások hibák megszüntetéséhez és egyes funkciók bővítéséhez vezetnek.

Lényeges változtatások a használati utasítás új publikációs verziójában szerepelnek. A használati utasítás minden módosítását a következő internetes oldalon tesszük közzé:

www.bulls.de/service/downloads.

Szerkesztőség

Szöveg és kép:
ZEG Zweirad-Einkaufs-Genossenschaft eG
Longericher Straße 2
50739 Köln, Germany

Fordítás

RKT Übersetzungs- und Dokumentations-GmbH
Bahnhofstraße 27
78713 Schramberg, Germany

Kapcsolattartó ezzel a használati utasítással kapcsolatos kérdések vagy problémák esetén:

tecdoc@zeg.de

1 Erről a használati utasításról

1.1 Gyártó

ZEG Zweirad-Einkaufs-Genossenschaft eG
Longericher Straße 2
50739 Köln, Germany

Tel.: +49 221 17959 0
Fax: +49 221 17959 31
E-mail: info@zeg.de

1.2 Törvények, szabványok és irányelvek

A *használati utasítás* figyelembe veszi a következő törvények, szabványok és irányelvek lényeges követelményeit:

- 2006/42/EK irányelv, Gépek,
- 2014/30/EU irányelv, Elektromágneses összeférhetőség,
- MSZ EN ISO 20607:2018 Gépek biztonsága. Kezelési kézikönyv. Általános tervezési alapelvek,
- EN 15194:2018, Kerékpárok. Villamos hajtással támogatott kerékpárok. EPAC-kerékpárok,
- EN 11243:2016, Kerékpárok. Kerékpár-csomagtartók. Követelmények és vizsgálati módszerek,
- EN ISO 17100:2016-05 Fordítási szolgáltatások. Fordítási szolgáltatások követelményei.

1.3 Nyelv

Az *eredeti használati utasítás* német nyelven készült. Bármilyen fordítás az *eredeti használati utasítás* nélkül érvénytelen.

1.4 Tájékoztatására

A jobb olvashatósághoz a használati utasításban különböző jelöléseket alkalmazunk.

1.4.1 Figyelmeztetések

Figyelmeztetések veszélyes helyzeteket és cselekvéseket jeleznek. A *használati utasításban* három figyelmeztetést talál:

FIGYELMEZTETÉS

Megsértése súlyos személyi sérülésekhez vagy halálhoz vezethet. A veszélyeztetés kockázati foka közepes.

VIGYÁZAT

Megsértése esetén könnyebb vagy közepesen súlyos személyi sérülésekhez vezethet. A veszélyeztetés kockázati foka alacsony.

Értesítés

Megsértése esetén anyagi kárhoz vezethet.

1.4.2 Szövegkiemelések

A *használati utasításban* tíz szövegkiemelés található:

Írásmód	Használat
<i>dőlt</i>	Szószeret-fogalom, első a fejezetben
aláhúzott kék	Kapcsolódó link
aláhúzott szürke	Kereszthivatkozások
✓	Előfeltételek
▶	Cselekvési utasítások sorrend nélkül
1	Cselekvési utasítások a megadott sorrendben
⇒	A beavatkozási lépés eredménye
SORKIZÁRÁS	Kijelzések a kijelzőn
•	Felsorolások
Csak az ezzel a felszereltséggel rendelkező pedelec-ekre érvényes	Az alkalmazott opcionális komponensekre a cím alatti értesítés hívja fel a figyelmet.

1. táblázat: Szövegkiemelések

1.5 Típuszám és modell

A használati utasítás része a következő típuszámú pedelec-eknek:

Típusz.	Modell	Pedelec fajtája
22-15-1078	Cross Rider EVO 1, Gent	Városi és túrakerékpár
22-15-1079	Cross Rider EVO 1, Trapez	Városi és túrakerékpár
22-15-4001	Cross Mover EVO 2, Gent	Városi és túrakerékpár
22-15-4002	Cross Mover EVO 2, Trapez	Városi és túrakerékpár
22-15-4003	Cross Mover EVO 2, Wave	Városi és túrakerékpár
22-15-4025	Cross Mover EVO 2, Wave	Városi és túrakerékpár

2. táblázat: Típuszám, modell és pedelec fajtája

1.6 Vázszám

Minden váz egy beütött saját vázszámmal rendelkezik (lásd 2. ábra). A vázszám segítségével a pedelec hozzárendelhető a tulajdonoshoz. A vázszám számít a legfontosabb azonosító jelnek a tulajdonjog ellenőrzéséhez.

1.7 A használati utasítás azonosítása

A használati utasítás azonosító száma minden oldalon lent balra található.

Az azonosító szám a dokumentumszámból, a publikáció verziójából és a kiállítási dátumból áll össze.

Azonosító szám	MY22B01 - 19_1.0_26.08.2021
-----------------------	-----------------------------

1.8 A használati utasítás céljai

A használati utasítás nem pótolja a kerékpárt átadó szaküzlet általi személyes betanítást.

A használati utasítás a pedelec része. Ha egy napon továbbértékesíti, át kell adnia a következő tulajdonos részére.

A használati utasítás főleg a kerékpáros és a pedelec üzemeltetője számára készült.

A fehér háttérrel látható szakaszokban az a cél, hogy műszaki laikusok biztonságosan be tudják állítani, használni, tisztítani tudják a pedelec-et és képesek legyenek hibák felfedezésére és elhárítására.



A szakszemélyzet számára készült fejezetek kék háttérrel láthatók és egy csavarkulcs szimbólummal vannak megjelölve.

Ezekben a szakaszokban az a cél, hogy képzett szakszemélyzet (kerékpár-mechatronikusok, kerékpárszerelők vagy hasonló) biztonságosan végrehajthassák az első összeszerelést, személyre szabást, szervizelést és javítást.

Jobb minőségű vevőszolgálat biztosítása érdekében a szakszemélyzet számára szintén szükséges, hogy átolvasson a kerékpáros és üzemeltető számára készült minden fejezetet.

A munka alkalmával mindig ki kell tölteni a 11. fejezetben felsorolt összes dokumentumot (szerelési jegyzőkönyv, szervizelési jegyzőkönyv).

Fejezet		Kerékpáros	Szaküzlet
1	Ehhez az utasításhoz	<input type="checkbox"/>	<input type="checkbox"/>
2	Biztonság	<input type="checkbox"/>	<input type="checkbox"/>
3	Leírás	<input type="checkbox"/>	<input type="checkbox"/>
4	Szállítás és tárolás	<input type="checkbox"/>	<input type="checkbox"/>
5	Összeszerelés és telepítés	<input type="checkbox"/>	<input type="checkbox"/>
6	Üzemeltetés	<input type="checkbox"/>	<input type="checkbox"/>
7	Tisztítás és ápolás	<input type="checkbox"/>	<input type="checkbox"/>
8	Szervizelés	<input type="checkbox"/>	<input type="checkbox"/>
9,1	Hibakeresés és hibaelhárítás	<input type="checkbox"/>	<input type="checkbox"/>
9,2	Javítás	<input type="checkbox"/>	<input type="checkbox"/>
10	Szétszerelés és ártalmatlanítás	<input type="checkbox"/>	<input type="checkbox"/>
11	Dokumentumok	<input type="checkbox"/>	<input type="checkbox"/>
12	Szószedet	<input type="checkbox"/>	<input type="checkbox"/>
13	Függelék	<input type="checkbox"/>	<input type="checkbox"/>
14	Tárgymutató	<input type="checkbox"/>	<input type="checkbox"/>

3. táblázat: Célcsoportok-fejezetek mátrix

2 Biztonság

2.1 Fennmaradó kockázatok

2.1.1 Tűz- és robbanásveszély

2.1.1.1 Akkumulátor

Sérült vagy hibás akkumulátoroknál a biztonsági elektronika kieshet. A maradék feszültség zárlatot okozhat. Az akkumulátor magától kigyulladhat és felrobbanhat.

- ▶ Az akkumulátort és a tartozékokat csak kifogástalan állapotban szabad üzemeltetni és feltölteni.
- ▶ Soha ne nyissa fel és ne kezdjen az akkumulátor javításába.
- ▶ A külsőleg látható sérülést szenvedett akkumulátort azonnal helyezze üzemem kívül.
- ▶ Bukás vagy ütközés után az akkumulátort legalább 24 órára helyezze üzemem kívül és figyelje.

A meghibásodott akkumulátorok veszélyes árunak minősülnek.

- ▶ Szakszerűen ártalmatlanítsa a meghibásodott akkumulátorokat.
- ▶ Az ártalmatlanításig tárolja száraz helyen az akkumulátort.
- ▶ Soha ne tárolja éghető anyagok közelében.

Az akkumulátor csak fröccsenő víz ellen védett. A behatoló víz zárlatot okozhat. Az akkumulátor magától kigyulladhat és felrobbanhat.

- ▶ Soha nem szabad az akkumulátort vízbe meríteni.
- ▶ Vízbehatolás gyanúja esetén helyezze üzemem kívül az akkumulátort.

60 °C fölötti hőmérsékletek ahhoz vezethetnek, hogy folyadékok lépnek ki az akkumulátorból és a ház sérülését okozzák. Az akkumulátor magától kigyulladhat és felrobbanhat.

- ▶ Védje az akkumulátort hőségtől.
- ▶ Soha nem szabad forró tárgyak mellett tárolni.
- ▶ Soha nem szabad az akkumulátort tartós napsugárzás hatásának kitenni.
- ▶ Kerülje a nagy hőmérséklet-ingadozásokat.

Túl magas feszültségű töltőkészülékek kárt okoznak az akkumulátorban. Ennek tűz vagy robbanás lehet a következménye.

- ▶ Csak jóváhagyott akkumulátorokat töltsön.

Fém tárgyak hidat képezhetnek az akkumulátor elektromos csatlakozói között. Az akkumulátor magától kigyulladhat és felrobbanhat.

- ▶ Soha ne dugjon gémkapcsokat, csavarokat, érméket, kulcsokat vagy más apró darabokat az akkumulátorba.

2.1.1.2 Túlmelegedett töltőkészülék

A töltőkészülék az akkumulátor töltése közben melegszik. Nem kielégítő hűtés esetén ennek tüzeset vagy a kezek égési sérülése lehet a következménye.

- ▶ Soha ne használja a töltőkészüléket gyúlékony felületen.
- ▶ Töltés közben soha ne takarja le a töltőkészüléket.
- ▶ Soha ne töltsé felügyelet nélkül az akkumulátort.

2.1.1.3 Felforrósodott alkatrészek

A fékek és a motor működés közben nagyon felforrósodhatnak. Érintés esetén égési sérülés vagy tűz következhet be.

- ▶ Soha ne érintse meg a féket vagy a motort rögtön kerékpározás után.
- ▶ Soha nem szabad közvetlenül kerékpározás után a pedelec-et éghető felületre (fű, fa) helyezni.

2.1.2 Áramütés

2.1.2.1 Sérülések

Sérült töltőkészülékek, áramvezetékek és dugaszok fokozzák az áramütés veszélyét.

- ▶ Minden használat előtt vizsgálja meg a töltőkészüléket, vezetéket és dugaszokat. Soha ne használjon sérült töltőkészüléket.

2.1.2.2 Vízbekötés

Ha víz jut a töltőkészülékbe, áramütés kockázata áll fenn.

- ▶ Soha ne töltsön szabadban az akkumulátort.

2.1.2.3 Kondenzvíz

A hőmérséklet hidegről melege történő változásánál a töltőkészülékben és az akkumulátorban kondenzvíz képződhet, amiből zárlat keletkezhet.

- ▶ Várjon addig a töltőkészülék, ill. az akkumulátor csatlakoztatásával, amíg a két készülék eléri a szobahőmérsékletet.

2.1.3 Bukásveszély

2.1.3.1 A gyorsár hibás beállítása

Túl nagy szorítóerő sérülést okoz a gyorsárban, így az elveszti működőképességét. Elégtelen szorítóerő kedvezőtlen erőbevezetéshez vezet. Ezáltal alkatrészek eltörhetnek. Ennek személyi sérülésekkel járó bukás a következménye.

- ▶ Soha nem szabad a gyorsárat szerszámmal (pl. kalapáccsal vagy fogóval) rögzíteni.
- ▶ Csak előírászerűen beállított szorítóerővel rendelkező gyorskioldót használjon.

2.1.3.2 Helytelen meghúzási nyomaték

Ha egy csavart túl szorosán húz meg, eltörhet. Ha egy csavart túl lazán húz meg, meglazulhat. Ennek személyi sérülésekkel járó bukás a következménye.

- ▶ Mindig vegye figyelembe a csavaron, ill. a *használati utasításban* megadott meghúzási nyomatékot.

2.1.3.3 Helytelen alkatrész

A kerekeket kizárólag vagy felnifékekkel, vagy tárcsafékekkel való használatra tervezték. Helytelen fék használata esetén a kerék eltörhet. Ennek személyi sérülésekkel járó bukás a következménye.

- ▶ Soha ne használja a kereket más fékkel.

2.1.4 Csonkolási veszély

A tárcsafék féktárcsája olyan éles, hogy az ujjak súlyos sérülését okozza, ha ujjai a féktárcsa nyílásaiba jutnak.

- ▶ Mindig tartsa távol ujjait a forgó féktárcsától.

2.1.5 Kulcs letörése

Szállítás és menet közben egy bedugott kulcs letörhet vagy a reteszelés véletlenül felnyílhat.

- ▶ Húzza a ki a kulcsot az akkumulátorlakatból.

2.2 Méregző anyagok

2.2.1 Fékfolyadék

Baleset vagy anyagkifáradás következtében fékfolyadék léphet ki. A fékfolyadék lenyelés és belélegzés esetén halálos lehet.

- ▶ Soha ne szerelje szét a fékberendezést.
- ▶ Kerülje a bőrrel való érintkezést.
- ▶ Ne lélegezze be a gőzöket.

2.2.2 Felfüggesztés-olaj

A felfüggesztés-olaj a hátsó lengéscsillapítóban és a villában ingerli a légutakat, a génaállomány megváltozásához vezet a csírasejtekből, meddőséget és rákot okozhat és érintés esetén toxikus.

- ▶ Soha ne szerelje szét a hátsó lengéscsillapítót vagy a rugós villát.
- ▶ Kerülje a bőr érintkezését felfüggesztés-olajjal.

2.2.3 Kenőolaj

Az eightpins márkájú nyeregcső-kenőolaj belélegzésnél mérgező és lenyelés esetén halálos lehet.

- ▶ Soha ne húzza ki az eightpins nyeregcsövet a vázból.
- ▶ A nyeregcső kenését csak szabadban vagy igen jól szellőző helyiségben végezze.
- ▶ Kerülje a bőr érintkezését kenőolajjal. Olajozás, tisztítás és szervizelés közben viseljen nitril kesztyűt.

2.2.4 Meghibásodott akkumulátor

Sérült vagy meghibásodott akkumulátorokból folyadékok és gőzök léphetnek ki. Túl magas hőmérsékletek is folyadékok és gőzök kilépését okozhatják az akkumulátorból. A folyadékok és gőzök ingerelhetik a légutakat és égési sérülésekhez vezethetnek.

- ▶ Soha nem szerelje szét az akkumulátort.
- ▶ Kerülje a bőrrel való érintkezést.
- ▶ Ne lélegezze be a gőzöket.

2.3 Követelmények a kerékpárossal szemben

A kerékpáros fizikális, motorikus és szellemi képességeinek alkalmassá kell tennie a kerékpárost közúti forgalomban való részvételhez. 14 év legalacsonyabb korhatár ajánlott.

2.4 Védelmet igénylő csoportok

Távol kell tartani az akkumulátorokat és a töltőkészüléket csökkent fizikai, érzékszervi vagy szellemi képességű vagy hiányos tapasztalatokkal és ismeretekkel rendelkező személyektől.

Ha a pedelec-et fiatalok használják, a fiatal egy szülői felügyelet gyakorlására jogosult személynek alapos oktatásban kell részesíteni.

2.5 Egyéni védőeszközök

Saját védelmére viseljen megfelelő védősisakot. A védősisaknak fényvisszaverő csíkokkal vagy jól felismerhető színű világítással kell rendelkezni.

Viseljen szilárd lábbelit.

A ruházat lehetőleg világos vagy fényvisszaverő legyen. Fluoreszkáló anyag is alkalmas. Még több biztonságot nyújtanak láthatósági mellények, ill. vállszalagok a felsőtest számára. Soha ne viseljen szoknyát, helyette mindig bokáig érő nadrágban legyen.



2.6 Védőberendezések

A kerékpárost három védőberendezés védi mozgó részekről vagy hőségtől:













- Lánc-, ill. szíjvédő véd a ruházat hajtóműbe való berántásától,
 - Védőlemezek védenek a szennyeződéstől, és az úttesten lévő víztől.
 - A motorházon elhelyezett motorburkolatok hőtől védenek.
- ▶ Soha ne távolítsa el a védőberendezéseket.
 - ▶ Rendszeresen vizsgálja át a védőberendezéseket.
 - ▶ Sérült vagy hiányzó védőberendezés esetén helyezze üzemen kívül a pedelec-et. Lépjen kapcsolatba a szaküzlettel.

2.7 Biztonsági jelzések és biztonsági tájékoztató

A pedelec és az akkumulátor adattábláján ezek a biztonsági jelzések és biztonsági tájékoztatók találhatók:

Szimbólum	Magyarázat
	Általános figyelmeztetés
	Figyelembe kell venni a használati utasításokat

4. táblázat: Biztonsági jelzések jelentése

Szimbólum	Magyarázat
 	El kell olvasni az utasítást
	Elektromos és elektronikus készülékek elkülönített gyűjtése
	Elemek és akkumulátorok elkülönített gyűjtése
	Tűzbe dobni tilos (elégetni tilos)
	Tilos felnyitni az elemeket és akkumulátorokat
	II. érintésvédelmi osztályú készülék
	Csak beltéri használatra alkalmas
	Biztosíték (készülékbiztosíték)
	EU-megfelelőség
	Újrahasznosítható anyag
	50 °C fölötti hőmérséklettől és napsugárzástól védendő

5. táblázat: Biztonsági tájékoztató

2.8 Magatartás vészhelyzetben

2.8.1 Veszélyes helyzetek a közúti forgalomban

- ▶ A közúti forgalomban minden veszély esetén állásig le kell fékezni a pedelec-et. A fék itt vészleállító rendszerként szolgál.

2.8.2 Kifolyt fékfolyadék

- ▶ Az érintetteket a veszélyes területről vigye friss levegőre.
- ▶ Soha ne hagyja felügyelet nélkül az érintetteket.
- ▶ Azonnal távolítsa el a fékfolyadékkal szennyezett ruhát.
- ▶ Soha ne lélegezzen be gőzöket. Gondoskodjon kielégítő szellőzésről.
- ▶ A védelemhez viseljen kesztyűt és védőszemüveget.
- ▶ Tartsa távol a védelem nélküli személyeket.
- ▶ Ügyeljen a kifolyt fékfolyadék okozta csúszásveszélyre.
- ▶ Tartson távol minden nyílt lángot, forró felületet és gyújtóforrást a kifolyt fékfolyadéktól.
- ▶ Kerülje a bőrrel és szemmel való érintkezést.

Belélegzés után

- ▶ Gondoskodjon friss levegő bevezetéséről. Panasz esetén azonnal forduljon orvoshoz.

Bőrrel való érintkezés után

- ▶ Vízrel és szappannal mossa meg és alaposan öblítse le az érintett bőrfelületet. Távolítsa el a szennyezett ruházatot. Panasz esetén forduljon orvoshoz.

Szemmel való érintkezés után

- ▶ A szemét nyitva tartott szemhéjjal legalább 10 percig öblítse folyó vízzel, a szemhéjak alatt is. Panasz esetén azonnal forduljon szemorvoshoz.

Lenyelés után

- ▶ Öblítse ki a száját vízzel. Soha ne hánytassa a beteget. Aspirációs veszély.
- ▶ Ha egy a hátán fekvő személy hányni kezd, helyezze stabil oldalhelyzetbe. Azonnal forduljon orvoshoz.

Környezetvédelmi intézkedések

- ▶ Soha ne hagyja, hogy fékfolyadék jusson a csatornahálózatba, a természetes vizekbe vagy a talajvízbe.
- ▶ A talajba, természetes vizekbe vagy a csatornahálózatba való bejutás esetén értesítse az illetékes hatóságokat.
- ▶ A kifolyó fékfolyadékot környezetkímélő módon és a törvényi előírásoknak megfelelően ártalmatlanítani kell (lásd [10.1 fejezet](#)).
- ▶ Fékfolyadék kilépése esetén a fékrendszert azonnal meg kell javítani. Lépjen kapcsolatba a szaküzlettel.

2.8.3 Kilépő akkumulátorgőzök

Az akkumulátor károsodása vagy szakszerűtlen használata esetén gőzök léphetnek ki. A gőzök a légutak irritációját okozhatják.

- ▶ Azonnal menjen a friss levegőre.
- ▶ Panasz esetén forduljon orvoshoz.

Szemmel való érintkezés után

- ▶ Szemeit óvatosan bő vízzel legalább 15 percig öblítse. Védje a nem érintett szemét. Azonnal forduljon orvoshoz.

Bőrrel való érintkezés után

- ▶ Azonnal távolítsa el a szilárd részecskéket.
- ▶ Az érintett részt óvatosan bő vízzel legalább 15 percig öblítse. Utána az érintett bőrterületeket gyengén tufolja, soha ne dörzsölje szárazon.
- ▶ Azonnal vegye le a szennyezett ruházatot.
- ▶ Pirosság vagy panasz esetén azonnal forduljon orvoshoz.

2.8.4 Akkumulátortűz

Sérült vagy hibás akkumulátoroknál a biztonsági elektronika kieshet. A maradék feszültség zárlatot okozhat. Az akkumulátor magától kigyulladhat és felrobbanhat.

- 1 Ha egy akkumulátor deformálódik vagy füstölni kezd, tartson távolságot.
 - 2 Töltésnél húzza ki a dugaszt a dugaszoló aljzatból.
 - 3 Értesítse a tűzoltóságot.
- ▶ A tűzoltáshoz D tűzveszélyességi osztályú tűzoltó készüléket kell használni.
 - ▶ Soha ne oltsa vízzel a sérült akkumulátort és ne hagyja vízzel érintkezni.

Gőzök belélegzése következtében mérgezés következhet be.

- ▶ Álljon a tűznek arra az oldalára, ahonnan a szél fúj.
- ▶ Ha lehetséges, használjon légzésvédő eszközt.

2.8.5 A hátsó lengéscsillapítóból kifolyó kenőanyagok és olajok

- ▶ A kifolyt kenőanyagokat és olajokat környezetkímélő módon és a törvényi előírásoknak megfelelően ártalmatlanítani kell (lásd [10.1 fejezet](#)).
- ▶ Lépjen kapcsolatba a szaküzlettel.

2.8.6 A villából kifolyó kenőanyagok és olajok

- ▶ A kifolyt kenőanyagokat és olajokat környezetkímélő módon és a törvényi előírásoknak megfelelően ártalmatlanítani kell (lásd [10.1 fejezet](#)).

3 Leírás

3.1 Rendeltetésszerű használat







Be kell tartani e használati utasításban szereplő minden cselekvési utasítást és ellenőrzési listát. Engedélyezett tartozékok felszerelése csak szakszemélyzet végrehajtásában megengedett.

A pedelec-et csak kifogástalan, működőképes állapotban használja. Országoként a jogszabályok az alapfelszereltségtől eltérő követelményeket támaszthatnak a pedelec-kel szemben. A közúti forgalomban való részvételhez országoként más előírások érvényesek a világítás, reflektorok és más szerkezeti elemek vonatkozásában. Figyelembe kell venni

a mindenkori felhasználási ország általánosan érvényes törvényeit, valamint balesetmegelőzési és környezetvédelmi előírásait.

Az akkumulátorok kizárólag a pedelec motorjának áramellátására készültek. Soha nem szabad akkumulátorokat más célokra használni.

Minden pedelec egy pedelec-fajtához van hozzárendelve, ami meghatározza a rendeltetésszerű használatot, a funkciót és az alkalmazási területet.

Városi és túrakerékpárok	Gyermekkerékpárok / ifjúsági kerékpárok	Terepkerékpárok	Versenykerékpár	Teherszállító kerékpár	Összehajtható kerékpár
					
Városi és túrakerékpárok mindennapi, kényelmes használatra készültek és alkalmasak a közúti forgalomban való részvételre.	Gyermek- és ifjúsági kerékpárok alkalmasak a közúti forgalomban való részvételre. Felügyelet gyakorlására jogosult személyeknek üzembe helyezés előtt el kell olvasni a használati utasítást. A használati utasítás tartalmát korán meg kell ismerni a gyermekkel vagy fiatalokkal. Ortopédiai okokból a pedelec méretét 3 hónaponként ellenőrizni kell. 3 hónaponként ellenőrizni kell a legnagyobb megengedett összsúly (mős) betartását.	Terepkerékpárok sportos használatra készültek. Konstruktív ismérvei a rövid keréktávolság, előre nyújtott ülés helyzet és kis működési erejű fék. Terepkerékpárok sporteszközök és nem közlekedő eszközök. Testi fitness mellett hozzá szokást igényelnek. A használatát megfelelően trenírozni kell, különösen kanyarok bevitelét és a fékezést gyakorolni kell. A kezek és csuklók, karok, a váll és a hát terhelése megfelelően nagy. A gyakorlatlan kerékpáros hajlamos a túlfékezésre és ezáltal az ellenőrzés elvesztésére.	A versenykerékpárok jó, ép útfelületű közutakon és utakon történő gyors haladáshoz készültek. Versenykerékpárok sporteszközök és nem közlekedő eszközök. A versenykerékpárok at a könnyű kialakítás és a konstrukció kerékpározáshoz szükséges részekre való visszafogottság jellemzi. A váz geometriája és a kezelőszervek elrendezése olyan kialakítású, hogy nagy sebességgel lehet haladni. A vázszerkezet megköveteli a biztonságos fel- és leszállást, a gyakorlatot lassú haladáshoz és fékezéshez. Az ülés helyzet sportos. A kezek, csuklók, karok, a nyak és a hát fizikális terhelése nagy. Az ülés helyzet magas fokú testi fitnesszt igényel.	A teherszállító kerékpárok terhek mindennapos szállítására alkalmasak közúti forgalomban. Terhek szállítása a kiegészítő súly kiegyenlítéséhez ügyességet és testi fitnesszt igényel. Az igen különböző terhelési állapotok és súlyeloszlások fékezésnél és kanyarokban különös gyakorlatot és ügyességet igényelnek. A hosszúság, szélesség és a fordulási sugár hosszabb ideig tartó megszokást követel. Egy teherszállító kerékpár vezetése előretékintő vezetési módot követel. Ennek megfelelően figyelembe kell venni a közúti forgalmat és az út állapotát.	Összehajtható kerékpárok alkalmasak a közúti forgalomban való részvételre. Összehajtható kerékpárok összcsonkhatók és így alkalmasak a helytakarékos szállításra, pl. személyautóban vagy helyi tömegközlekedésben. Az összehajtható kerékpár összcsonkhatósága kis kerekek, valamint hosszú fékvezetékek és bovdének használatát igényli. Fokozott terhelés mellett ezért csökkenő menetstabilitással és fékteljesítménnyel, kisebb kényelmi fokozattal és kisebb tartóssággal kell számolni.

6. táblázat: Rendeltetésszerű használat minden pedelec-fajtához

3.1.1 Nem rendeltetésszerű használat

A rendeltetésszerű használat megszegése személyi sérülések és anyagi károk veszélyével jár. Ezek a használati esetek a pedelec esetében tilosak:

- az elektromos hajtóműrendszer manipulálása,
- kerékpározás sérült vagy hiányos pedelec-kel,
- kerékpározás lépcsőkön,
- mély vízben való áthaladás,
- helytelen töltőkészülékkel történő töltés,
- a pedelec kölcsönbe adása betanításban nem részesült kerékpárosnak,
- további személyek utazása a járművön,
- túlméretes csomaggal történő utazás,
- szabadkézzel történő kerékpározás,
- jégen és hóban történő kerékpározás,
- szakszerűtlen ápolás,
- szakszerűtlen javítás,
- nehéz alkalmazási körülmények, mint professzionális versenyen és
- trükkös bemutató kerékpározás vagy műrepülési mozgások.

Városi és túra-kerékpárok	Gyermekkerékpárok / ifjúsági kerékpárok	Terepkerékpárok	Versenykerékpár	Teherszállító kerékpár	Összehajtható kerékpár
					
Városi és túra-kerékpárok nem sportkerékpárok. Sportos használat esetén csökkenő menetstabilitással és kisebb kényelmi fokozattal kell számolni	Gyermek- és ifjúsági kerékpárok nem játékszerek.	A terepkerékpárokat a közúti forgalomban való részvétel előtt a nemzeti törvényeknek és előírásoknak megfelelően világítással, csengővel stb. kell utólagosan felszerelni.	A versenykerékpárokat a közúti forgalomban való részvétel előtt a nemzeti törvényeknek és előírásoknak megfelelően világítással, csengővel stb. kell utólagosan felszerelni.	A teherszállító kerékpárok nem utazó vagy sportkerékpárok.	Az összehajtható kerékpárok nem utazó vagy sportkerékpárok.

7. táblázat: Tudnivalók a nem rendeltetésszerű használatához

3.1.2 Megengedett összsúly (mös)

A pedelec-et csak a legnagyobb megengedett összsúly (mös) határáig szabad terhelni.

A legnagyobb megengedett összsúly

- a teljesen összeszerelt pedelec súlya,
- plusz testsúly,
- plusz csomag.

Típusz.	Modell	Mös [kg]
22-15-1078	Cross Rider EVO 1, Gent	135
22-15-1079	Cross Rider EVO 1, Trapez	135
22-15-4001	Cross Mover EVO 2, Gent	135
22-15-4002	Cross Mover EVO 2, Trapez	150
22-15-4003	Cross Mover EVO 2, Wave	150
22-15-4025	Cross Mover EVO 2, Wave	150

3.1.3 Környezeti követelmények

A pedelec-kel $-5\text{ }^{\circ}\text{C}$ és $+40\text{ }^{\circ}\text{C}$ közötti hőmérséklet-tartományban szabad közlekedni. Ezen a hőmérséklet-tartományon kívül az elektromos hajtóműrendszer teljesítőképessége korlátozott.

Üzemi hőmérséklet	$-5\dots+40\text{ }^{\circ}\text{C}$
-------------------	--------------------------------------

Téli üzemben (különösen $0\text{ }^{\circ}\text{C}$ alatt) azt javasoljuk, hogy a szobahőmérsékleten feltöltött és tárolt akkumulátort csak röviddel az út elkezdése előtt tegye be a pedelec-be. Hidegben hosszabb idejű kerékpározás esetén ajánlott hővédő takarók használata.











$-5\text{ }^{\circ}\text{C}$ alatti és $+40\text{ }^{\circ}\text{C}$ fölötti hőmérsékleteket kerülni kell.

Ugyanígy kötelező ezeknek a hőmérsékleteknek a betartása.

Szállítási hőmérséklet	$+10\dots+40\text{ }^{\circ}\text{C}$
Tárolási hőmérséklet	$+10\dots+40\text{ }^{\circ}\text{C}$
A munkakörnyezet hőmérséklete	$+15\dots+25\text{ }^{\circ}\text{C}$
Töltési hőmérséklet	$+10\dots+40\text{ }^{\circ}\text{C}$











Az adattáblán szimbólumok találhatóak a pedelec felhasználási területére vonatkozóan.

► Első útja előtt ellenőrizze, hogy milyen típusú utakon közlekedhet.

Alkalmazási terület	Városi és túrakerékpárok	Gyermekkerékpárok / ifjúsági kerékpárok	Terepkerékpárok	Versenykerékpár	Teherszállító kerékpár	Összehajtható kerékpár
						
 1	Aszfaltozott és kikövezett utakon alkalmas.	Aszfaltozott és kikövezett utakon alkalmas.		Aszfaltozott és kikövezett utakon alkalmas.	Aszfaltozott és kikövezett utakon alkalmas.	Aszfaltozott és kikövezett utakon alkalmas.
 2	Aszfaltozott utakhoz, kerékpárutakhoz és jó burkolatú zúzottköves utakhoz alkalmas, valamint mérsékelt emelkedésű útszakaszokhoz és legfeljebb 15 cm-es ugrásokhoz alkalmas.	Aszfaltozott utakhoz, kerékpárutakhoz és jó burkolatú zúzottköves utakhoz alkalmas, valamint mérsékelt emelkedésű útszakaszokhoz és legfeljebb 15 cm-es ugrásokhoz alkalmas.	Aszfaltozott utakhoz, kerékpárutakhoz és jó burkolatú zúzottköves utakhoz alkalmas, valamint mérsékelt emelkedésű útszakaszokhoz és legfeljebb 15 cm-es ugrásokhoz alkalmas.	Aszfaltozott utakhoz, kerékpárutakhoz és jó burkolatú zúzottköves utakhoz alkalmas, valamint mérsékelt emelkedésű útszakaszokhoz és legfeljebb 15 cm-es ugrásokhoz alkalmas.		
 3		Aszfaltozott utakhoz, kerékpárutakhoz és könnyű és igényes közötti terepes kerékpározáshoz, mérsékelt emelkedésű útszakaszokhoz és legfeljebb 61 cm-es ugrásokhoz alkalmas.	Aszfaltozott utakhoz, kerékpárutakhoz és könnyű és igényes közötti terepes kerékpározáshoz, mérsékelt emelkedésű útszakaszokhoz és legfeljebb 61 cm-es ugrásokhoz alkalmas.			
 4			Aszfaltozott utakhoz, kerékpárutakhoz és könnyű és igényes közötti terepes kerékpározáshoz, korlátozott downhill-kerékpározáshoz és legfeljebb 122 cm-es ugrásokhoz alkalmas.			

8. táblázat: Alkalmazási terület

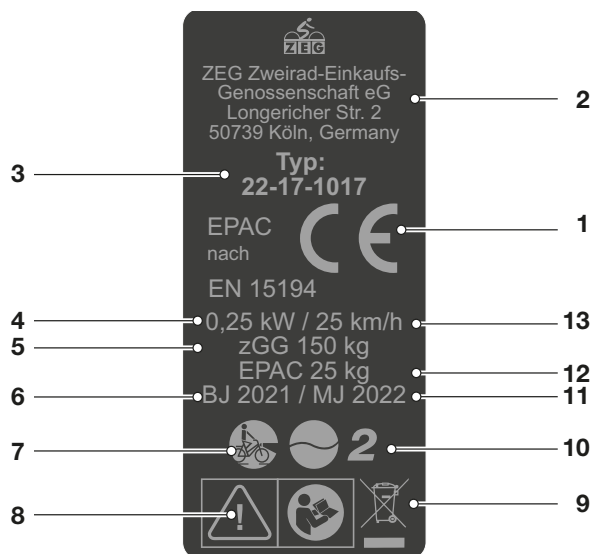
A pedelec ezekhez a felhasználási területekhez alkalmatlan:

Alkalmazási terület	Városi és túrakerékpárok	Gyermekkerékpárok / ifjúsági kerékpárok	Terepkerékpárok	Versenykerékpár	Teherszállító kerékpár	Összehajtható kerékpár
 1	 Soha nem szabad terepen vezetni és/ vagy ugratni.	 Soha nem szabad terepen vezetni és/ vagy ugratni.		 Soha nem szabad terepen vezetni és/ vagy ugratni.	 Soha nem szabad terepen vezetni és/ vagy ugratni.	 Soha nem szabad terepen vezetni és/ vagy ugratni.
 2	Soha nem szabad terepen vezetni vagy 15 cm-től nagyobb ugrásokat végrehajtani.	Soha nem szabad terepen vezetni vagy 15 cm-től nagyobb ugrásokat végrehajtani.	Soha nem szabad terepen vezetni vagy 15 cm-től nagyobb ugrásokat végrehajtani.	Soha nem szabad terepen vezetni vagy 15 cm-től nagyobb ugrásokat végrehajtani.		
 3		Soha nem szabad downhill-kerékpározás vagy 61 cm-től nagyobb ugrások végrehajtása.	Soha nem szabad downhill-kerékpározás vagy 61 cm-től nagyobb ugrások végrehajtása.			
 4			Soha nem engedélyezett a legnehezebb terepi kerékpározás vagy 122 cm-nél nagyobb ugrások végrehajtása.			

9. táblázat: Alkalmatlan terület

3.2 Adattábla

Az adattábla a vázon található. Az adattábla pontos adat található. helyét a [2. ábra](#) mutatja. Az adattáblán tizenhárom



1. ábra: Példa ZEG adattábla

Sz.	Megnevezés	Leírás	Több információ
1	CE-jelölés	A CE-jelöléssel nyilatkozza a gyártó, hogy a pedelec megfelel a hatályos követelményeknek.	
2	A gyártó kapcsolattartási adatai	A megadott címen érhető el a gyártó.	1.1 fejezet
3	Típuszám	Minden pedelec típus rendelkezik egy nyolcjegyű típuszámmal, ami a tervezési modellévet, a pedelec fajtáját és a változatot adja meg.	1.5 fejezet
4	Maximális névleges tartós teljesítmény	A maximális névleges tartós teljesítmény a lehető legnagyobb teljesítmény 30 percen át a villanymotor kihajtó tengelyén.	
5	Legnagyobb megengedett összsúly	A legnagyobb megengedett összsúly a teljesen összeszerelt pedelec súlya plusz kerékpáros, plusz csomag.	
6	Gyártási év	A gyártási év a pedelec előállításának éve. A gyártási időintervallum 2021. június és 2022. július között van.	
7	Pedelec fajtája	Minden pedelec egy pedelec-fajtához van hozzárendelve, ami meghatározza a rendeltetésszerű használatot, a funkciót és az alkalmazási területet.	3.2 fejezet
8	Biztonsági jelölés	A biztonsági jelölések veszélyekre figyelmeztetnek.	2.6 fejezet
9	Ártalmatlanítási értesítés	A pedelec ártalmatlanításánál ezeket az értesítéseket kell követni.	10. fejezet
10	Alkalmazási terület	A pedelec-kel csak engedélyezett helyeken szabad közlekedni.	3.6. fejezet
11	Modellév	A modellév az első sorozatban gyártott pedelec-eknél a változat első gyártási éve. Esetenként a gyártási év és a modellév eltérő.	
12	A menetkész pedelec súlya	A menetkész pedelec súlyát 25 kg súlytól adjuk meg és az eladás időpontjában érvényes súlyra vonatkozik. A kiegészítő tartozékot hozzá kell számolni a súlyhoz.	4.1. fejezet
13	Lekapcsolási sebesség	A pedelec által addig a pillanatig elért sebesség, amikor az áram nullára vagy az üresjáratú értékre esik.	

10. táblázat: Az adattáblán lévő adatok magyarázata

3.3 Alkatrészek

3.3.1 Áttekintés



2. ábra: Pedelec jobbról, példa: Bulls Cross Rider EVO 2

1	Első kerék	10	Nyeregcső	19	Lánc
2	Első kerék agy	11	Nyereg	20	Vázszám
3	Villa	12	Reflektor	21	Láncvédő
4	Első kerék sárvédő	13	Hátsó kerék sárvédő	22	Motor és motorburkolat
5	Első világítás	14	Hátsó lámpa	23	Pedál
6	Kormánycsapágó	15	Hátsó kerék	24	Akkumulátor és típusszám
7	Kormány	16	Hátsó kerék fék	25	Első kerék fék
8	Kormányzár	17	Oldaltámasz		
9	Váz	18	Váltó és hátsó kerékagy		

3.3.2 Futómű

A futómű két komponensből áll:

- váz és
- kormánymű.

3.3.2.1 Váz

A váz veszi fel a testsúly, a pedálozás és az útfelület következtében a pedelec-re ható összes erőt. A váz ezenkívül tartóként szolgál a legtöbb alkatrész számára.

A váz geometriája határozza meg a pedelec menetviselkedését.

3.3.2.2 Kormánymű

A kormánymű komponensei:

- kormánycsapágó,
- Kormányoszár,
- kormány és
- villa.

3.3.2.3 Kormánycsapágó

A kormánycsapágó (vezetőcsapágónak is nevezik) a villa csapágórendszere a vázban. Két különböző típust különböztetünk meg:

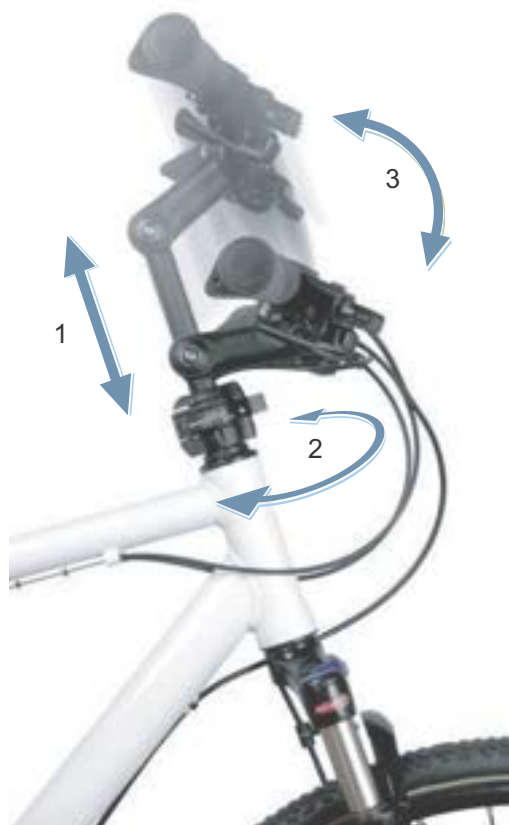
- hagyományos kormánycsapágók menetes villaszárakhoz és
- kormánycsapágók menet nélküli villaszárakhoz, úgynevezett aheadset.

3.3.2.4 Kormányoszár

A kormányoszár az összekötő elem a kormány és a villaszár között. A kormányoszár a kormány kerékpárosra történő testreszabására szolgál. A kormányoszárral történik a kormánymagasság és a kormány és nyereg közötti távolság beállítása (lásd 6.5.6 fejezet).

Gyorsállítósú kormányoszárak

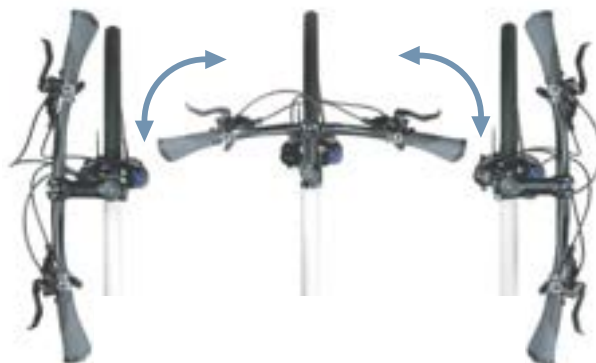
Gyorsállítósú kormányoszárak a villaszár hosszabbítását alkotják. Gyorsállítósú kormányoszárak magassága és szöghelyzete szerszám nélkül változtatható, Modelltől függően akár 3 beállítás végezhető:



3. ábra: Példa: BY.SCHULZ Speedlifter Twist Pro SDS

- 1 Magasságállítás,
- 2 Twist funkció és
- 3 A kormányoszár szögének állítása.

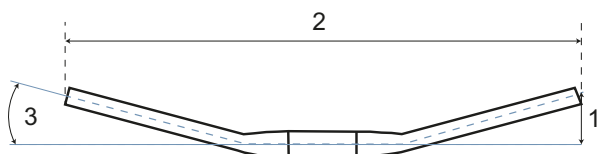
A magasság és a kormányoszár szögének állítása fokozza a menetekényelmet, annak révén, hogy hosszabb utakon különböző ülés helyzeteket tud elfoglalni. A Twist funkció helytakarékos parkolásra szolgál.



4. ábra: Twist funkció, példa: BY.SCHULZ

3.3.2.5 Kormány

A pedelec-et a kormánnyal irányítjuk. A kormány a felsőtest támaszkodására szolgál és helyet ad a legtöbb vezérlő- és kijelzőelemnek (lásd 3.4.1 fejezet).



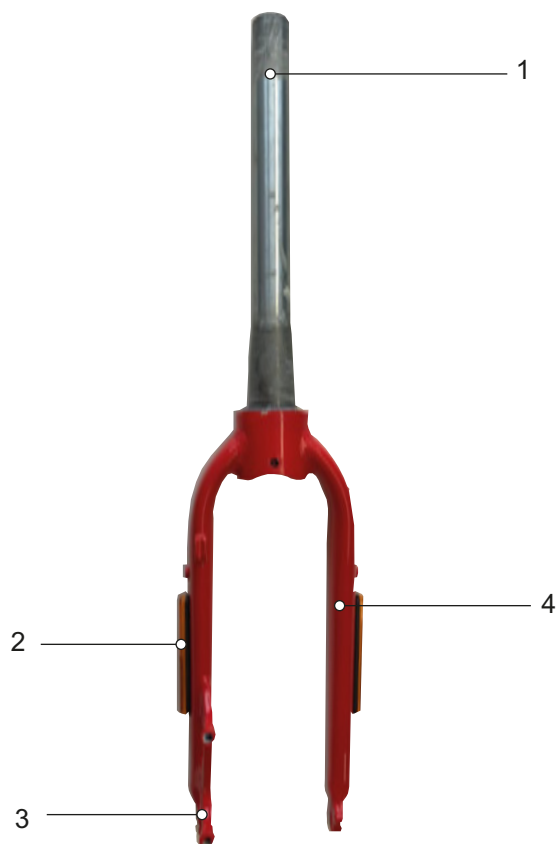
5. ábra: Kormánykar méretei

Minden kormány legfontosabb konstrukciós méretei a következők:

- 1 Magasság (rise)
- 2 Szélesség
- 3 Markolatszög (backsweep)

3.3.2.6 Villa

A villaszár felső végére van rögzítve a kormányoszlop és a kormány. Az agytengely felfogatásokra van rögzítve a tengely. A tengelyre van rögzítve a kerék.



6. ábra: Villa áttekintése

- 1 Villaszár
- 2 Oldalsó reflektorok (opcionális)
- 3 Villa agytengely felfogatás
- 4 Villafok

3.3.3 Felfüggesztés

Ebben a modellsorozatban merev villákat és teleszkópos villákat egyaránt beépítettünk.

3.3.3.1 Merev villa

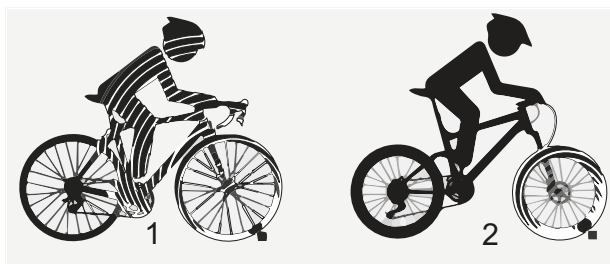
A merev villák nem rugóznak. Optimálisan átadják a kifejlesztett izom- és motoros erőt az útfelületre. Meredek utakon merev villával rendelkező pedelec-eknél az energiafogyasztás kisebb és a hatótávolság nagyobb, mint felfüggesztéses pedelec-eknél.

3.3.3.2 Teleszkópos villa

A villa berugózása acélrugóval, légrugózással vagy a két rugófajtával történik.

A merev villákhoz képest a teleszkópos villák javítják a talajjal való érintkezést és a kényelmi érzetet két funkcióval: rugózással és lengéscsillapítással. Felfüggesztéssel rendelkező pedelec-nél egy ütődést, amit pl. az úton lévő kő okozhat, nem vezet közvetlenül a villán keresztül a testbe, hanem az ütést a felfüggesztő rendszer felfogja. Közben a teleszkópos villa összenyomódik.

Az összenyomódás után a teleszkópos villa visszatér eredeti helyzetébe. Ha van lengéscsillapító, az fékezi le a mozgást. Így megakadályozza, hogy a felfüggesztő rendszer ellenőrizetlenül visszarugózzon és a villa felfelé és lefelé lengeni kezdjen. A lengéscsillapítók, amelyek a berugózó mozgást csillapítják, vagyis a nyomó terhelést, nyomófokozatos lengéscsillapító vagy kompressziós lengéscsillapító néven is ismertek.



7. ábra: Felfüggesztés nélkül (1) és felfüggesztéssel (2)

A lengéscsillapítók, amelyek a kirugózó mozgást csillapítják, vagyis a húzó terhelést, húzófokozatos lengéscsillapító vagy rebound lengéscsillapító néven is ismertek.

Az összenyomódás minden teleszkópos villánál lezárható. Ezáltal a teleszkópos villa úgy működik, mint a merev villa.

A villaszárra van rögzítve a kormányoszlop és a kormány. A tengelyre van rögzítve a kerék.

Negatív rugóút (SAG)

A negatív rugóút, SAG (*angolul sag* „süllyedés, lebakkanás”) a testsúly felszereléssel együtt (pl. hátizsák), az ülés helyzetét és a váz geometriája okozta teljes rugóút százalékos aránya. A negatív rugóutat (SAG) nem a kerékpározás okozza. Optimális beállításnál a pedelec ellenőrzött

sebességgel rugózik ki. A kerék egyenetlenségek esetén érintkezésben marad a talajjal (kék vonal). A villafej, a kormány és a test egyenetlenségeken való áthaladásnál követi a talajt (zöld vonal). A felfüggesztés mozgása előre látható és ellenőrzött.



8. ábra: A villa optimális menetviselkedése

Optimális beállításnál a villa dombos terepen a berugózás ellenében hat, rugóútján belül magasabban marad. Ezáltal egyszerűbben

megőrizhető a sebesség a terep dombos szakaszán kerékpározva.



9. ábra: A villa optimális menetviselkedése dombos terepen

Optimális beállításnál a villa egyenetlenségekre érkeve gyorsan és akadálytalanul berugózik és a rugózás kiegyenlíti az egyenetlenséget. A húzó tapadás megmarad (kék vonal).

A villa gyorsan reagál az ütésre. A kormányfej és a kormány az egyenetlenség kirugózásánál enyhén megemelkedik (zöld vonal).



10. ábra: A villa optimális menetviselkedése egyenetlenségek esetén

Húzófokozatos lengéscsillapítás

Csak az ezzel a felszereltséggel rendelkező pedelec-ekre érvényes

A húzófokozatos lengéscsillapítás határozza meg azt a sebességet, amivel a felfüggesztés terhelés után kirugózik. A húzófokozatos lengéscsillapítás vezérli a teleszkópos villa kiengedési és kirugózási sebességét, ami másfelől a húzó tapadásra és az ellenőrzésre van befolyással.

A húzófokozatos lengéscsillapítás a testsúly, a rugó keménysége és a rugóút, valamint a terep és a kerékpáros igényei szerint testreszabható.

Ha nagyobb a levegőnyomás vagy a rugó keménysége, a kiengedési és kirugózási sebesség is nő. Optimális beállítás eléréséhez

növelni kell a húzófokozatos lengéscsillapítást a levegőnyomás vagy a rugókeménység növelése esetén.

A villa optimális beállításánál a lengéscsillapító ellenőrzött sebességgel rugózik ki. A kerék egyenetlenségek esetén érintkezésben marad a talajjal (kék vonal).

A villafej, a kormány és a test egyenetlenségeken való áthaladásnál követi a talajt (zöld vonal). A felfüggesztés mozgása előre látható és ellenőrzött.



11. ábra: A villa optimális menetviselkedése

A teleszkópos villa nyomásfokozat-lengéscsillapítója

Csak az ezzel a felszereltséggel rendelkező pedelec-ekre érvényes

A nyomásfokozat-lengéscsillapító lehetővé teszi a gyors személyre szabást, hogy a villa rugózási viselkedését a terep változásai esetén a terepviszonyokhoz igazítsa. Menet közbeni beállításokhoz készült. A nyomásfokozat-lengéscsillapító vezérli a nyomásfokozat löketsebességét vagy azt a sebességet, amivel a villa lassú ütéseknel berugózik. A nyomásfokozat-lengéscsillapító befolyásolja egyenetlenségek kiegyenlítését és a lengéscsillapító hatékonyságát súlyáthelyezés,

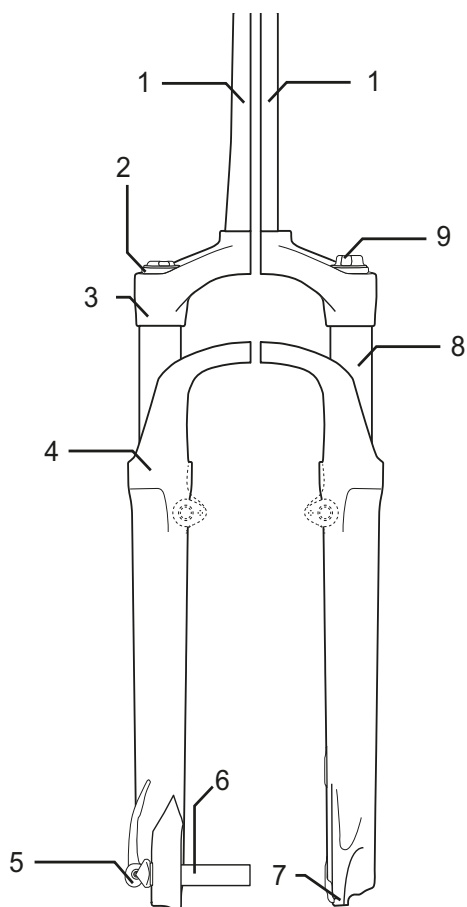
átjárók, kanyarodás, egyenetlenségek miatti egyenes lökések és fékezés közben. Optimális beállításnál a villa dombos terepen a berugózás ellenében hat, rugóútján belül magasabban marad és segít abban, hogy a terep dombos szakaszán kerékpározva megtartsa a sebességet. Egyenetlenségekre érkeve a villa gyorsan és akadálytalanul berugózik és kiegyenlíti az egyenetlenséget. A húzó tapadás megmarad (kék vonal).



12. ábra: Optimális menetviselkedés dombos terepen

Acélrugós villa felépítése

A villaszárra van rögzítve a kormányoszár és a kormány. A tengelyre van rögzítve a kerék.



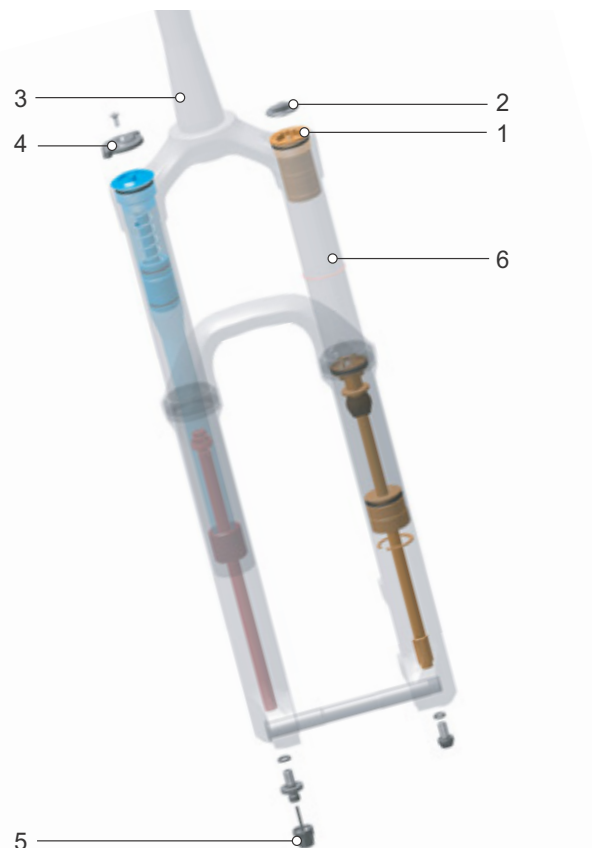
13. ábra: Példa: Suntour acélrugós villa

- | | |
|---|--------------------------------|
| 1 | Villaszár |
| 2 | SAG beállító kerék |
| 3 | Korona |
| 4 | Portömítés |
| 5 | Q-lezáró |
| 6 | Tengely |
| 7 | Villa agytengely felfogás |
| 8 | Állócső |
| 9 | Nyomásfokozat-lengéscsillapító |

Légrugós villa felépítése

A légrugós villa modelltől függően rendelkezik

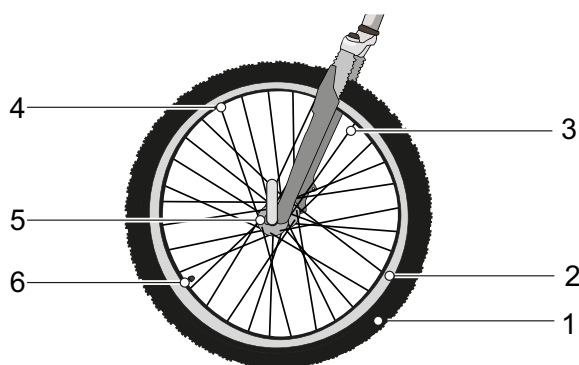
- egy légrugó részegységgel (narancssárga) és/ vagy
- egy nyomásfokozat-lengéscsillapító részegységgel (kék) és/vagy
- egy húzófokozatos lengéscsillapító részegységgel (piros)



14. ábra: A légrugós villa belső felépítése

- | | |
|---|----------------------|
| 1 | Levegőszelep |
| 2 | Légszelepszapka |
| 3 | Villaszár |
| 4 | SAG beállító kerék |
| 5 | Húzófokozat-beállító |
| 6 | Állócső |

3.3.4 Kerék



15. ábra: A kerék látható részei

- | | |
|---|---------------------|
| 1 | Gumiabroncs |
| 2 | Felni |
| 3 | Küllő |
| 4 | Küllőfeszítő csavar |
| 5 | Agy |
| 6 | Szelep |

A kerék egy *kerékkülsőből*, egy szelepes belsőből és egy gumiabroncsból áll.

3.3.4.1 Gumiabroncs

A gumiabroncs, amit köpenynek is neveznek, képezi a kerék külső részét. A rendeltetéstől függően a gumiabroncsok profilja különböző.

Profil

Tiszta úton a profil csak csekély mértékben befolyásolja a menettulajdonságokat. Az útfelület és a gumiabroncs közötti tapadást itt főleg a gumi és az út közötti tapadó súrlódás hozza létre.

Az autótól eltérően a pedelec-nél nincs aquaplaning jelenség. A támaszkodó felület sokkal kisebb és a rászorító nyomás sokkal magasabb. Felúszás elméletileg csak 200 km/h körüli sebességeknél történhet.

Terepen viszont a profil jelentősége nagyon nagy. Itt a profil fogazódást képez a felülettel és csak így teszi lehetővé a meghajtó-, fékező- és kormányerők átvitelét. A profil szennyezett utakon is hozzájárulhat a kontroll javításához.

Ha magas profilú gumiabroncsot használunk aszfalton, a féken zavaró zajok keletkezhetnek. Ebben az esetben a szaküzletben a gumiabroncsot alacsonyabb profilú új gumira kell kicseréltetni.



16. ábra: Példa: Információk a gumiabroncson

Guminyomás

A megengedett nyomáshatárok a gumiabroncs oldalfalán vannak megadva. Az adat psi-ben vagy bar-ban van feltüntetve.

Csak kellő guminyomással képes a megtartani a gumiabroncs a pedelec-et. A kerékpárosnak személyre kell szabni a guminyomást és utána rendszeresen ellenőrizni kell.

Abroncsméret

Az abroncsméret a gumiabroncs oldalfalán van feltüntetve.

3.3.4.2 Felni

A felni a kerék fémpofilja, ami összeköti a gumiabroncsot, a belsőt és a felniszalagot. A felnit a küllők kötik össze az aggyal.

Felnifékeknél a felni külső oldalát használjuk fékezésre.

3.3.4.3 Szelep

Minden keréken van egy szelep. A szelepen keresztül pumpálunk levegőt a gumiabroncsba. Minden szelepen található egy szelepszapka.

A rácsavazott szelepszapka tartja távol a port és a szennyeződést.

A pedelec vagy:

- klasszikus szeleppel,
- francia szeleppel vagy
- autószeleppel rendelkezik.

Túszelep

Legszélesebb körben elterjedt a túszelep, amit klasszikus szeleppnek vagy Dunlop szeleppnek is neveznek. A szeleppet könnyen cserélhető és a levegő nagyon gyorsan leereszthető.



17. ábra: Túszelep

Francia szelep

A francia szelep, nevezik Sclaverand-szeleppnek, Presta szeleppnek vagy versenykerékpár szeleppnek is, az összes szelep közül a legkeskenyebb változat. A francia szelep kisebb felnifuratot igényel és ezért különösen jól alkalmas keskeny versenykerékpár felnikhez. Kb. 4 - 6 g-mal könnyebb, mint a túszelep és az autószelep.



18. ábra: Francia szelep

Autószelep

Az autószelep töltése a töltőállomáson elvégezhető. Régebbi és egyszerű kerékpárpumpák alkalmatlanok autószeleppel való töltésre.



19. ábra: Autószelep

3.3.4.4 Küllő

A küllő az összekötő alkatrész az agy és a felni között. A küllő meghajlított végét, amit az agyba beakasztunk, küllőfejnek hívják. A küllő másik végén 10 - 15 mm-es menet található.

3.3.4.5 Küllőfeszítő csavar

A küllőfeszítő csavarok belső menetes csavarelemek, amelyek ráillenek a küllő menetére. A küllőfeszítő csavarok elfordításával a beszerelt küllők megfeszíthetők. Ezzel történik a kerék egyenletes beállítása.

3.3.4.6 Agy

Az agy a kerék középpontjában található. A küllők kötik össze az agyat a felnival és a gumibronccsal. Az agyon áthalad egy tengely, ami elől összeköti az agyat a villával és hátul a vázzal.

Az agy központi feladata a pedelec súlyerejének átadása a gumibroncsokra. A hátsó keréken speciális agyak további funkciókat látnak el. Megkülönböztetünk tehát öt agyfajtát:

- kiegészítő berendezések nélküli agyak,
- fékagy, lásd Kontrafék,
- hajtóműagy, hajtásagynak is nevezik,
- generátoragy, lásd Agydinamó,
- motoragy.

3.3.5 Fékrendszer

A pedelec fékrendszerének kezelése elsődlegesen a kormányon lévő fékkarokkal történik.

- Ha meghúzza a bal fékkart, működésbe lép az első kerék féke.
- Ha meghúzza a jobb fékkart, működésbe lép a hátsó kerék féke.

A fékek vészleállításra szolgálnak és gyors és biztonságos megálláshoz vezetnek vészhelyzetben.

A fék működésbe hozása a fékkarral vagy

- fékkar és váltóbovden (mechanikus fék), vagy
- fékkar és hidraulikus fékvezeték (hidraulikus fék) segítségével történik.

3.3.5.1 Mechanikus fék

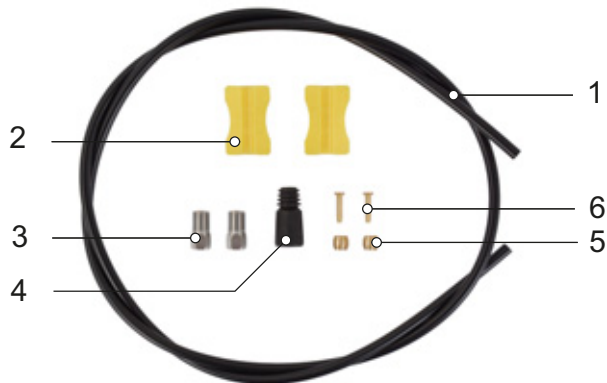
A váltóbovden (tokos huzalnak is nevezik) belsejében egy huzal köti össze a fékkart a fékkel.



20. ábra: Váltóbovden felépítése

3.3.5.2 Hidraulikus fék

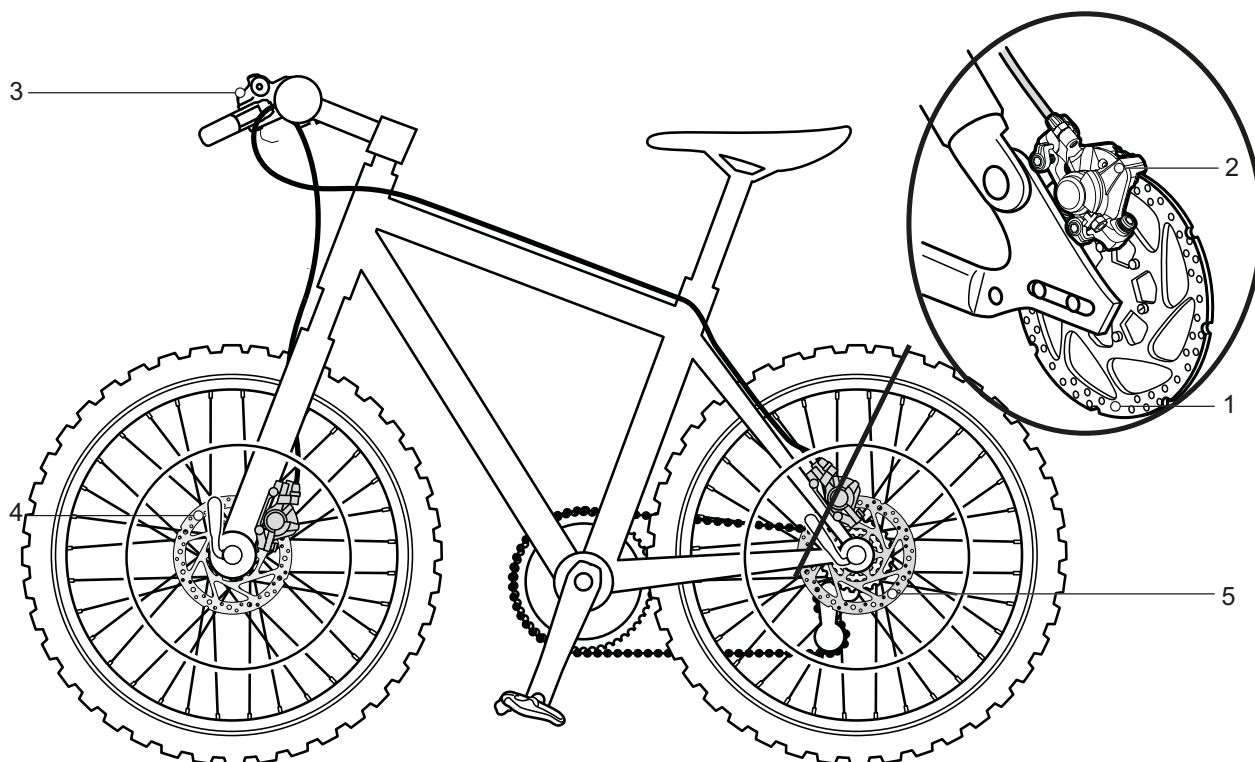
Egy zárt tömlőrendszerben található a fékfolyadék. A fékkar behúzásakor a berendezés a fékfolyadékon keresztül aktiválja a keréken lévő féket.



21. ábra: A fékvezeték részei

- | | |
|---|---------------|
| 1 | Fékvezeték |
| 2 | Vezetéktartó |
| 3 | Hollandi anya |
| 4 | Fedősapka |
| 5 | Kilincsgomb |
| 6 | Betétcsap |

3.3.5.3 Tárccsafék



22. ábra: Fékrendszer tárccsafékkal, példa

- 1 Féktárcsa
- 2 Féknyereg fékbetétekkel
- 3 Kormány fékkarral
- 4 Első kerék féktárcsa
- 5 Hátsó kerék féktárcsa

Egy tárccsafékkal felszerelt pedelec-nél a féktárcsa a kerék *agyával* fixen össze van csavarozva.

A *fékkar* meghúzása következtében felépül a fékező nyomás. A nyomást a fékfolyadékön keresztül a fékvezetékeken át továbbítja a féknyereg hengereihez. A fékező erőt egy áttétel felerősíti és továbbadja a fékbetéteknek. Ezek mechanikusan lefékezik a féktárcsát. A *fékkar* meghúzása esetén a fékbetétek a féktárcsához préselődnek és megállásig lassítják a kerék mozgását.

3.3.6 Nyeregcső

Nyeregcsövek nemcsak a nyereg rögzítésére, hanem az optimális ülés helyzetet pontos beállítására is szolgálnak. A nyeregcső:

- állítani tudja az ülés magasságát az ülészárban,
- egy szorító szerkezet segítségével vízszintesen állítani tudja a nyeret és
- a nyereg komplett állító szerkezetének elfordításával állítani tudja a nyereg dőlésszögét.

Süllyeszthető nyeregcsövek a kormányon egy távirányítóval rendelkeznek, amivel a nyeregcső, pl. forgalmi lámpánál lesüllyeszthető és felemelhető.

3.3.6.1 Patentzáras nyeregcső

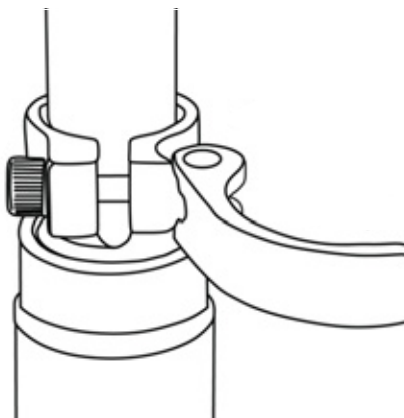


23. ábra: Példa: ergotec patentzáras nyeregcső a fején egy vagy két nyeregszorító csavarral

Patentzáras nyeregcsövek merev összeköttetéssel rendelkeznek a nyereg és a nyeregcső között. A hátrafelé erősebben meghajlított patentzáras nyeregcsöveket offset nyeregcsöveknek hívják. Az offset nyeregcsövekkel nagyobb távolság érhető el a nyereg és a kormány között.

A nyeret patentzáras nyeregcsöveknél egy vagy két nyeregszorító csavar rögzíti a fejhez. Ajánlott ennek a csavarnak a menetét zsírozni, hogy a csavar meghúzásánál elegendő feszültséget lehessen elérni.

Patentzáras nyeregcsövek rögzítése vagy gyorszárral, vagy az ülés csőben egy csavaros szorítóval történik.



24. ábra: Példa: gyorszár

3.3.6.2 Rugós nyeregcsövek

Rugós nyeregcsövek egyszeri kemény ütésnek elnyelhetik az üteget, ami lényegesen javítja a menetkényelmet. A rugós nyeregcsövek viszont nem képesek az útburkolat egyenetlenségeit kiegyenlíteni.

Ha a nyeregcső az egyetlen rugózó elem, a teljes jármű rugózatlan tömegnek számít. Ez kedvezőtlen hatású rakománnyal közlekedő utazó kerékpároknál vagy gyerekutánfutóval felszerelt pedelec-eknél.

A rugós nyeregcsövek kisméretű és nagy terhelhetőségű siklócsapágyakkal, megvezetésekkel és csuklókkal rendelkeznek. Rendszeres kenés hiányában a finom működésbe lépési viselkedés erősen csökken és nagymértékű lesz a kopás.

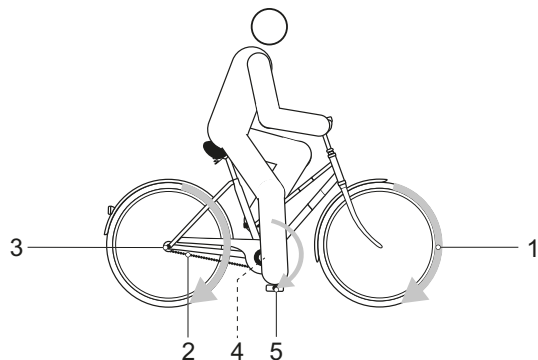
Csillapítatlan rugós nyeregcsövek előfeszítését úgy kell beállítani, hogy a rugós nyeregcső a testsúly hatása alatt még ne rugózzon be. Ezzel megakadályozzuk, hogy a rugós nyeregcső magasabb pedálhajtási frekvenciáknál vagy nem egyenes pedálozásnál periodikusan berugózzon és billegjen.

Csillapított rugós nyeregcsöveknél a rugó keménysége beállítható alacsonyabbra. Ezzel kihasználjuk a negatív rugóutat.

3.3.7 Mechanikus hajtóműrendszer

A pedelec hajtása éppúgy, mint egy kerékpárnál, izomerővel történik.

A pedálok menetirányba történő hajtására fordított erő hajtja meg az első lánckereket. A lánc vagy a szíj adja át az erőt a hátsó lánckerekre és utána a hátsó kerékre.



25. ábra: Mechanikus hajtóműrendszer vázlata

- | | |
|---|---------------------------------|
| 1 | Menetirány |
| 2 | Lánc vagy szíj |
| 3 | Hátsó lánckerek vagy szíjtárcsa |
| 4 | Első lánckerek vagy szíjtárcsa |
| 5 | Pedál |

A pedelec lánc- vagy szíjhajtással van felszerelve.

3.3.7.1 Lánchajtás felépítése



26. ábra: Külső váltóval felszerelt lánchajtás vázlata

- | | |
|---|-------------|
| 1 | Hátsó váltó |
| 2 | Váltómű |
| 3 | Lánc |

A lánchajtás kompatibilis a következőkkel:

- kontrafék,
- agyváltó vagy
- külső váltó.

3.3.7.2 Szíjhajtás felépítése



27. ábra: Szíjhajtás vázlata

- | | |
|---|------------------|
| 1 | Első szíjtárcsa |
| 2 | Hátsó szíjtárcsa |
| 3 | Szíj |

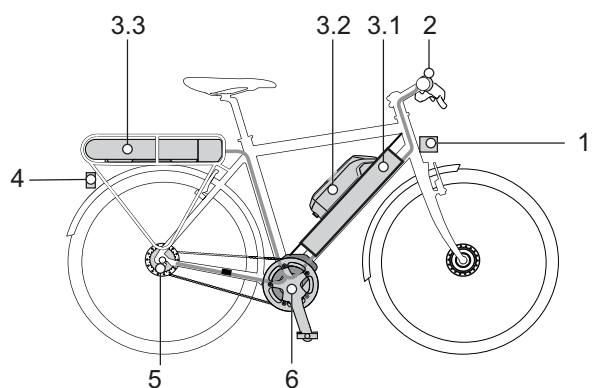
A szíjhajtás kompatibilis a következőkkel:

- kontrafék és
- agyváltó.

A szíjhajtás külső váltóval nem kompatibilis.

3.3.8 Elektromos hajtóműrendszer

A pedelec a mechanikus hajtóműrendszer mellett rendelkezik egy elektromos hajtóműrendszerrel.



28. ábra: Elektromos hajtóműrendszer vázlata elektromos alkatrészekkel

- | | |
|-----|---|
| 1 | Első lámpa |
| 2 | Fedélzeti számítógép |
| 3.1 | Beépített akkumulátor és/vagy |
| 3.2 | Vázakkumulátor és/vagy |
| 3.3 | Csomagtartó-akkumulátor |
| 4 | Hátsó lámpa |
| 5 | Elektromos sebességváltó (alternatív) |
| 6 | Motor |
| 7 | az akkumulátornak megfelelő töltőkészülék |

3.3.8.1 Motor

Amikor a pedálok hajtása közben az izomerő meghalad egy meghatározott mértéket, a motor lágyan bekapcsol és rásegít a taposó mozgásra. A motorerő megfelel a beállított rásegítési foknak.

A motor automatikusan lekapcsol, amikor a kerékpáros már nem hajtja a pedálokat, a hőmérséklet a megengedett tartományon kívül van, túlterhelés áll fenn vagy elérte a 25 km/h lekapcsolási sebességet.

Tolási rásegítés bekapcsolható. A sebesség a berakott sebességfokozattól függ. Ameddig a kerékpáros nyomva tartja a tolási rásegítés gombot a kormányon, a motor lépéstempóban hajtja a pedelec-et. A sebesség legfeljebb 6 km/h lehet. A tolási rásegítés gomb elengedésekor leáll az elektromos hajtóműrendszer.

A pedelec nem rendelkezik külön vészkipapcsolással. A motort vészhelyzetben a fedélzeti számítógép levételével lehet megállítani. A mechanikus fékek vészleállításra szolgálnak és gyors és biztonságos megálláshoz vezetnek vészhelyzetben.

3.3.8.2 Akkumulátor

BOSCH akkumulátorai lítium-ionos akkumulátorok, amelyek fejlesztése és gyártása a technika mai állása szerint történik. Minden egyes akkumulátorcellát egy acélserleg véd és a műanyag akkumulátorházban őriz. A vonatkozó biztonsági szabványokat betartjuk és túlszárnyaljuk. Az akkumulátor rendelkezik egy belül elhelyezett védőelektronikával. Ez össze van hangolva a töltőkészülékkel és a pedelec-kel. A rendszer folyamatosan figyeli az akkumulátor hőmérsékletét. Az akkumulátor mélykisülés, túltöltés, túlmelegedés és zárlat ellen védett. Veszély esetén egy védőáramkör automatikusan lekapcsolja az akkumulátort.

Feltöltött állapotban az akkumulátor energiataralma magas. A biztonságos használathoz szükséges magatartási szabályok a 2. Biztonság fejezetben és a 6.9 Akkumulátor fejezetben található. Ha az elektromos hajtóműrendszerben 10 percig nincs teljesítményfelvétel és nem nyom meg egyetlen gombot sem a fedélzeti számítógépen vagy a kezelőegységen, az elektromos hajtóműrendszer és az akkumulátor energiatakarékosági okokból automatikusan kikapcsol.

Az akkumulátor élettartamát az igénybevétel jellege és időtartama befolyásolja. Az akkumulátor mint minden lítium-ionos akku természetes módon öregszik, még akkor is, ha nem használják. Az akkumulátor élettartamát jó ápolással és a helyes hőmérsékleten történő tárolással meg lehet hosszabbítani. Az életkor előrehaladtával az akkumulátor töltési állapota jó ápolás esetén is csökken. Ha feltöltés után lényegesen rövidebb a használati idő, ez azt jelzi, hogy az akkumulátor elhasználódott.

A hőmérséklet csökkenésével az akkumulátor teljesítőképessége csökken, mivel nő a villamos ellenállás. Télen a megszokott hatótávolság csökkenésével kell számolni. Hidegben hosszabb idejű kerékpározás esetén ajánlott hővédő takarók használata.

Minden akkumulátorhoz egyedi lakat tartozik.

3.3.8.3 Vázakkumulátor

3 különböző vázakkumulátor lehet beépítve:

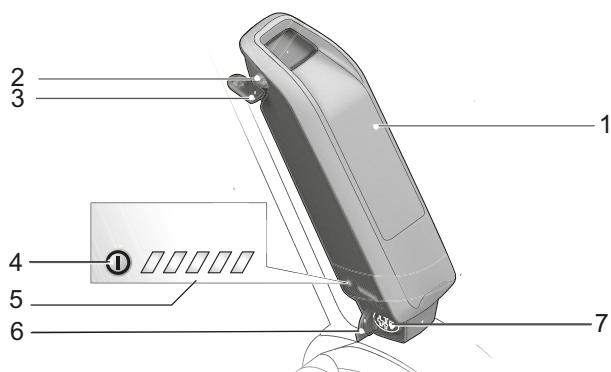


PowerPack 300

PowerPack 400

PowerPack 500

29. ábra: Vázakkumulátor áttekintése

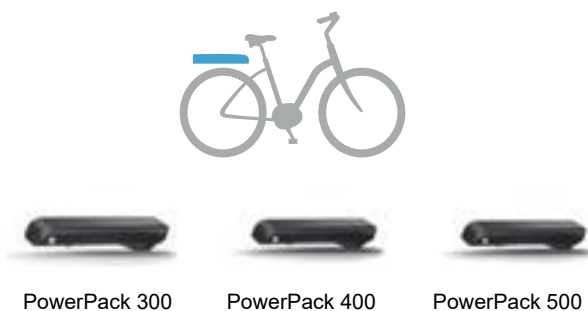


30. ábra: Vázakkumulátor részlet

- 1 Akkumulátorház
- 2 Akkumulátorlakat
- 3 Akkumulátorkulcs
- 4 Be-ki gomb (akkumulátor)
- 5 Feltöltési szintjelző (akkumulátor)
- 6 Töltési csatlakozó fedél
- 7 Töltési csatlakozó

3.3.8.4 Csomagtartó-akkumulátor

3 különböző csomagtartó-akkumulátor lehet beépítve:

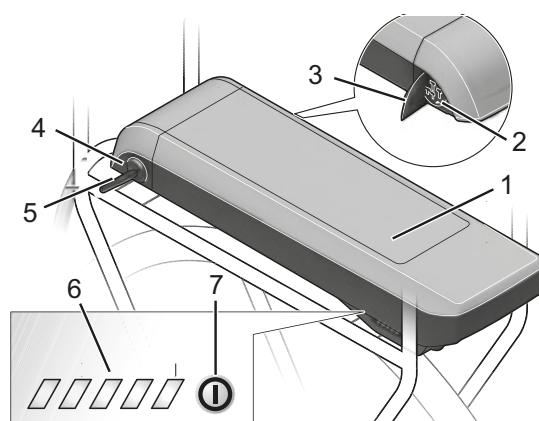


PowerPack 300

PowerPack 400

PowerPack 500

31. ábra: Csomagtartó-akkumulátor áttekintése



32. ábra: Csomagtartó-akkumulátor részlet

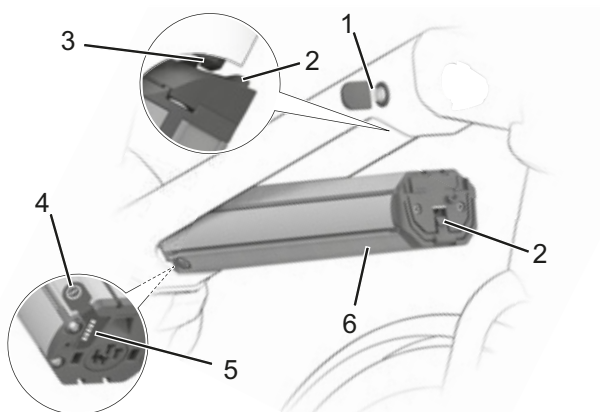
- 1 Akkumulátorház
- 2 Töltési csatlakozó
- 3 Töltési csatlakozó fedél
- 4 Akkumulátorlakat
- 5 Akkumulátorkulcs
- 6 Feltöltési szintjelző (akkumulátor)
- 7 Be-ki gomb (akkumulátor)

3.3.8.5 Beépített akkumulátor

4 különböző beépített akkumulátor lehet beszerelve:



33. ábra: Beépített akkumulátor áttekintése



34. ábra: Beépített akkumulátor részlet

- 1 Akkumulátorkulcs
- 2 Visszatartó rögzítő
- 3 Biztosító horog
- 4 Be-ki gomb (akkumulátor)
- 5 Feltöltési szintjelző (akkumulátor)
- 6 Akkumulátorház

3.3.8.6 Töltőkészülék

Minden pedelec-hez alaptartozékként adunk egy töltőkészüléket. Alapvetően a BOSCH cég minden töltőkészüléke használható:

- a 2 A Compact Charger,
- a 4 A Standard Charger és
- a 6 A Fast Charger.

Vegye figyelembe a kezelési utasítást a 11.4. Dokumentumok fejezetben.

3.3.9 Világítás

Bekapcsolt világításnál az első világítás és a hátsó lámpa egyaránt be van kapcsolva.

3.3.10 Fedélzeti számítógép

A pedelec egy BOSCH Intuvia fedélzeti számítógéppel rendelkezik.

A fedélzeti számítógép vezérli a hajtóműrendszert és a fedélzeti számítógépen mutatja a menetadatokat.

A kerékpáros a fedélzeti számítógép levételével kapcsolhatja ki az elektromos hajtóműrendszert.

Az akkumulátor látja el a fedélzeti számítógépet energiával, ha a fedélzeti számítógép a tartóban van, megfelelően feltöltött akkumulátor van behelyezve a pedelec-be és be van kapcsolva az elektromos hajtóműrendszer. Ha a kerékpáros kiveszi a fedélzeti számítógépet a tartóból, a fedélzeti számítógép egy saját akkumulátorból kapja az energiáját. A fedélzeti számítógép akkumulátor nem cserélhető.



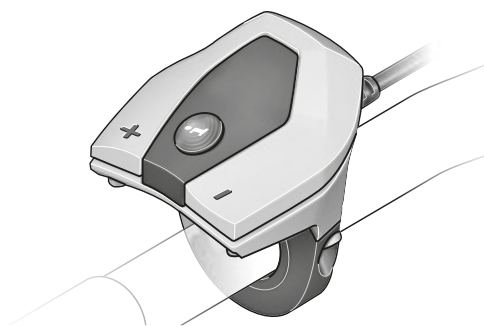
35. ábra: BOSCH Intuvia fedélzeti számítógép

3.3.10.1 USB-csatlakozó

A fedélzeti számítógép jobb szélén a gumi védősapka alatt egy USB-csatlakozó található.

3.3.11 Kezelőegység

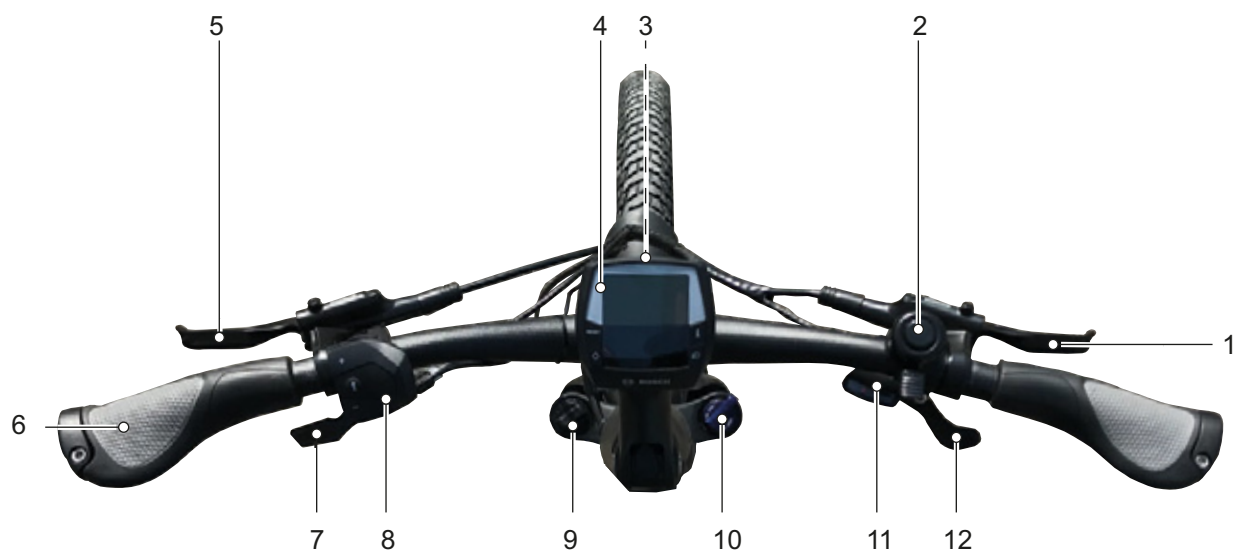
A kezelőegység vezérli az elektromos hajtóműrendszert.



36. ábra: Kezelőegység áttekintése

3.4 A vezérlés és a kijelzések leírása

3.4.1 Kormány

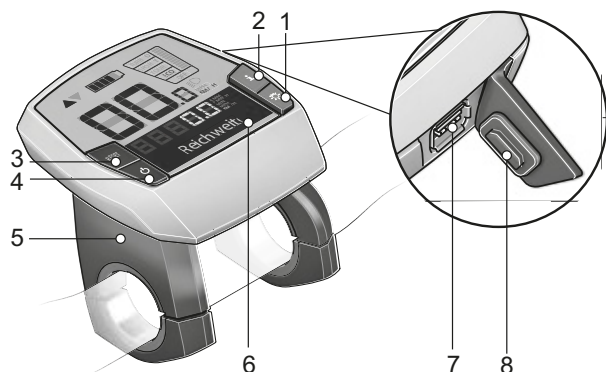


37. ábra: BOSCH Intuvia fedélzeti számítógéppel felszerelt kormány részletes nézete, példa

1	Hátó kerék kézifék	7	Nyeregtámasz távirányító
2	Csengő	8	Kezelőegység
3	Első világítás	9	SAG beállító kerék
4	Fedélzeti számítógép	10	Villazáró, lockout
5	Első kerék kézifék	11	Váltás kijelzés
6	Markolatok	12	Váltókar

3.4.2 Fedélzeti számítógép

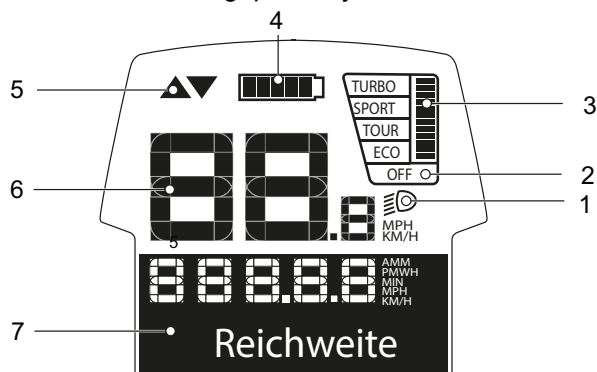
A fedélzeti számítógép kezelése a saját házán található négy gombbal és a kezelőegység gombjaival történik.



38. ábra: BOSCH Intuvia fedélzeti számítógép felépítése

- 1 Világítás gomb
- 2 Infó gomb (fedélzeti számítógép)
- 3 RESET gomb
- 4 Be-ki gomb (fedélzeti számítógép)
- 5 Fedélzeti számítógép tartó
- 6 Fedélzeti számítógép
- 7 USB-csatlakozó
- 8 USB-csatlakozó védősapkája

A fedélzeti számítógép hét kijelzéssel rendelkezik:



39. ábra: Fedélzeti számítógép kijelző áttekintése

- 1 Világítás kijelzés, lásd 3.4.2.1 fejezet
- 2 Rásegítési fok kijelzés, lásd 3.4.2.2 fejezet
- 3 Lehívott motorteljesítmény kijelzés, lásd 3.4.2.4 fejezet
- 4 Feltöltési szintjelző (fedélzeti számítógép), lásd 3.4.2.3 fejezet
- 5 Váltási javaslat kijelzés, lásd 3.4.2.5 fejezet
- 6 Sebességmérő kijelzés, lásd 3.4.2.6 fejezet
- 7 Funkciókijelzés, lásd 3.4.2.7 fejezet

3.4.2.1 Világítás kijelzés

Bekapcsolt világításnál világít a világítás kijelzés.

3.4.2.2 Rásegítési fok kijelzése

Minél magasabb rásegítési fok van kiválasztva, annál erősebben segíti az elektromos hajtóműrendszer a pedálozást. Ezek a rásegítési fokok állnak rendelkezésre.

Rásegítési fok	Használat
TURBO	Maximális rásegítés magas hajtásfrekvenciáig, sportos kerékpározáshoz.
SPORT	Erőteljes rásegítés, sportos kerékpározáshoz hegyes-völgyes utakon és a városi forgalomban.
TOUR	Egyenletes rásegítés, hosszabb túrákhoz.
ECO	Csekély rásegítés maximális hatótávolsághoz maximális hatásfoknál.
OFF	Bekapcsolt hajtóműrendszerénél a motoros rásegítés ki van kapcsolva. A pedelec ugyanúgy, mint egy normál kerékpár, egyedül pedálozással mozgatható. A tolási rásegítés ki van kapcsolva.

11. táblázat: A rásegítési fokok áttekintése, alap kivétel

A Performance Line CX hajtásaihoz rendelkezésre áll az eMTB MODE rásegítési fok. eMTB MODE üzemmódban a rásegítési tényezőt és a forgatónyomatékokat a pedálhajtási erő függvényében automatikusan testreszabja. Ha a pedelec eMTB MODE üzemmóddal van konfigurálva, SPORT rásegítési fok kiválasztása esetén rövid időre megjelenik az eMTB MODE szöveg.

Rásegítési fok	Használat
TURBO	Maximális rásegítés magas hajtásfrekvenciáig, sportos kerékpározáshoz.
eMTB	Optimális rásegítés minden terepen, sportos indulás, jobb dinamika, maximális teljesítmény.
TOUR	Egyenletes rásegítés, hosszabb túrákhoz.
ECO	Csekély rásegítés maximális hatótávolsághoz maximális hatásfoknál.




12. táblázat: Rásegítési fokok áttekintése, eMTB Mode

Rásegítési fok	Használat
OFF	Bekapcsolt hajtóműrendszerél a motoros rásegítés ki van kapcsolva. A pedelec ugyanúgy, mint egy normál kerékpár, egyedül pedálozással mozgatható. A tolási rásegítés ki van kapcsolva.

12. táblázat: Rásegítési fokok áttekintése, eMTB Mode

3.4.2.3 Feltöltési szintjelző (fedélzeti számítógép)

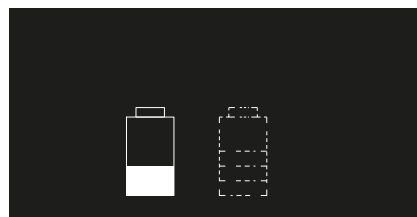
A feltöltési szintjelző a pedelec akkumulátorának töltési állapotát mutatja és nem a belső fedélzeti számítógépakku töltésszintjét. Ha a fedélzeti számítógépet kiveszi a tartóból, az utójára kijelzett töltésszint marad tárolva. A kijelzésben az akkumulátor szimbólumban látható minden oszlop 20%-os kapacitásnak felel meg.

Szimbólum	Jelentés
	Az akkumulátor teljesen fel van töltve.
	Az akkumulátort utána kell tölteni.
	Kialszanak a feltöltési szintjelző LED-jei. A hajtás rásegítésének kapacitása lemerült és a rásegítést lágyan lekapcsolja. A megmaradt kapacitást a rendszer most a lámpák és a fedélzeti számítógép rendelkezésére bocsátja. A kijelzés villog. A pedelec akkumulátorának kapacitása a világítás fenntartására még 2 órára elég. További fogyasztók (például automata váltómű, külső berendezések feltöltése az USB-csatlakozón keresztül) itt nem kerülnek figyelembevételre.

13. táblázat: Feltöltési szintjelző áttekintése

Ha egy pedelec két akkumulátorral üzemel, akkor a feltöltési szintjelző mindkét akku töltöttségi szintjét kijelzi.

Ha egy pedelec-en mindkét akkut tölti, a funkciókijelzés mindkét akku töltésének előrehaladását mutatja. Az akkumulátor villogó kijelzésén ismerhető fel, hogy a két akkumulátor közül éppen melyiket tölti.



40. ábra: A bal akku töltése történik

Az akkumulátor töltési állapotát szintén a feltöltési szintjelző (akkumulátor) LED-jein lehet leolvasni.

3.4.2.4 Lehívott motorteljesítmény kijelzése

Ha a motor aktív, a fedélzeti számítógép kijelzése a lehívott motorteljesítményt mutatja. A maximális motorteljesítmény a kiválasztott rásegítési foktól függ. Egy hosszú oszlop magas áramfogyasztást mutat.

3.4.2.5 Váltási javaslat kijelzése

50 fordulat per perc fölötti pedálhajtási frekvenciák optimalizálják a hajtóegység hatásfokát. Ezzel szemben a nagyon lassú pedálhajtás sok energiába kerül. A helyes fokozat kiválasztásával azonos erőfeszítés mellett megnövelheti a sebességet és a hatótávolságot.

A kapcsolási javaslat reagál a túl lassú vagy túl gyors pedálhajtásra és felajánlja a sebességfokozat váltását.

- ✓ A váltási javaslatot a rendszerbeállításokban be kell kapcsolni.

Szimbólum	Használat
▲	A pedálhajtási frekvencia túl magas, ajánlott magasabb fokozatba kapcsolni
▼	A pedálhajtási frekvencia túl alacsony, ajánlott alacsonyabb fokozatba kapcsolni

14. táblázat: A váltási javaslat szimbólumai

3.4.2.6 Sebességmérő kijelzés

A sebességmérő kijelzése az aktuális sebességet mutatja.

A rendszerbeállításokban lehet kiválasztani, hogy a sebességet kilométerben vagy mérföldben mutassa.

3.4.2.7 Funkciókijelzés

A funkciókijelzés szövegeket és értékeket mutat. Három különböző információt mutat:

- utazási információk,
- rendszerbeállítások és -adatok és
- rendszerüzenetek.

3.4.2.8 Utazási információ

Pedelec-től függően a funkciókijelzés legfeljebb hét utazási információt képes kijelezni. A mutatott utazási információk között váltani lehet.

Kijelzés	Funkció
CLOCK (ÓRA)	Aktuális időpont
MAX. SPEED (MAX. SEBESSÉG)	Az utolsó visszaállítás óta elért legnagyobb sebesség
AVG. SPEED (ÁTL. SEBESSÉG)	Az utolsó visszaállítás óta elért átlagos sebesség
TRIP TIME (UTAZÁS IDŐTARTAMA)	Menetidő az utolsó visszaállítás óta
RANGE (TARTOMÁNY)	A meglévő akkumulátortöltéssel előreláthatóan megtehető út
ODOMETER (KILOMÉTERÓRA)	az eddig megtett út hossza (nem állítható vissza)
TRIP DISTANCE (UTAZÁS TÁVOLSÁGA)	Az utolsó visszaállítás óta megtett út

15. táblázat: Utazási információk

3.4.2.9 Kiegészítő utazási információ

Csak SHIMANO-DI2 automata agyváltókra érvényes

A funkciókijelzésben ez a kiegészítő funkció áll rendelkezésre:

Kijelzés	Változtatás
AUTO: ON / AUTO: OFF	E menüpont alatt kerül kijelzésre, hogy az automatikus üzemmód be vagy ki van-e kapcsolva.

16. táblázat: Kiegészítő utazási információ SHIMANO-DI2 automata agyváltókra

Csak kézi SHIMANO-DI2 agyváltókkal felszerelt eShiftre érvényes

A funkciókijelzésben ez a kiegészítő funkció áll rendelkezésre:

Kijelzés	Változtatás
GEAR (FOKOZAT)	A fedélzeti számítógépen a pillanatnyilag beállított váltófokozat kerül kijelzésre. A fedélzeti számítógépen minden fokozatváltás után röviden megjelenik a bekapcsolt fokozat.

17. táblázat: Kiegészítő utazási információ kézi SHIMANO-DI2 agyváltókkal felszerelt eShiftre

Csak SHIMANO-DI2 automata agyváltókkal felszerelt eShiftre érvényes

A funkciókijelzésben ez a kiegészítő funkció áll rendelkezésre:

Kijelzés	Változtatás
GEAR (FOKOZAT)	A fedélzeti számítógépen a pillanatnyilag beállított váltófokozat kerül kijelzésre. A fedélzeti számítógépen minden fokozatváltás után röviden megjelenik a bekapcsolt fokozat.

18. táblázat: Kiegészítő utazási információ SHIMANO-DI2 automata agyváltókkal felszerelt eShiftre

Csak NuVinci H|Sync/ ENVIOLLO-val, Optimized H|Sync-kel felszerelt eShiftre érvényes

A funkciókijelzésben ez a kiegészítő funkció áll rendelkezésre:

Kijelzés	Változtatás
± NUVINCI CADENCE (± NUVINCI PEDÁLFORDULATSZÁM) / ± NUVINCI GEAR (± NUVINCI FOKOZAT):	A fedélzeti számítógépen a pillanatnyilag beállított váltófokozat kerül kijelzésre. A fedélzeti számítógépen minden fokozatváltás után röviden megjelenik a bekapcsolt fokozat. Az alapbeállítás ± NuVinci Cadence (± NuVinci pedálfordulatszám).

19. táblázat: Kiegészítő utazási információ NuVinci H|Sync/ ENVIOLLO-val és Optimized H|Sync-kel felszerelt eShiftre

Csak ROHLOFF E-14 Speedhub 500/14-gyel felszerelt eShiftre érvényes

A funkciókijelzésben ez a kiegészítő funkció áll rendelkezésre:

Kijelzés	Változtatás
GEAR (FOKOZAT)	A fedélzeti számítógépen a pillanatnyilag beállított váltófokozat kerül kijelzésre. A fedélzeti számítógépen minden fokozatváltás után röviden megjelenik a bekapcsolt fokozat.

20. táblázat: Kiegészítő utazási információ ROHLOFF E-14 Speedhub 500/14-gyel felszerelt eShiftre

3.4.2.10 Rendszerbeállítások és -adatok

A rendszerbeállítások és -adatok megtekintéséhez fel kell hívni a Rendszerbeállítások menüt.

A rendszerbeállítások értékei változtathatók, de a rendszeradatok nem.

Kijelzés	Funkció
Változtatható rendszerbeállítások	
- CLOCK + (ÓRA)	Óra módosítása
- WHEEL CIRCUM. + (KERÉK KER.)	Kerék kerület értéke mm-ben
- ENGLISH + (ANGOL)	Nyelv megváltoztatása
- UNIT KM/MI + (EGYSÉG KM/MÉRF.)	Itt a sebesség és a távolságok km-ben vagy mérföldben történő kijelzése között lehet választani
- TIME FORMAT + (IDŐFORMÁTUM)	Az időpontot 12-órás vagy 24-órás formátumban lehet kijelezni
- SHIFT RECOM. OFF + (VÁLTÁSI JAVASLAT KI)	A váltási javaslat be- és kikapcsolása
Nem változtatható rendszerbeállítások	
POWER-ON HOURS (BEKAPCSOLT ÓRÁK SZÁMA)	A megtett teljes menetidő kijelzése
DISPL. VX.X.X.X	Fedélzeti számítógép szoftver-verziója
DU VX.X.X.X	Hajtóműrendszer szoftver-verziója
DU# XXXX XXXXX	Hajtóműrendszer sorozatszám
SERVICE MM/JJJJ	(Alternatív) meghatározott szervizelési időpont
SERV. XX KM/MI	(Alternatív) meghatározott szervíz
BAT. VX.X.X.X	Szoftver-verzió
1.BAT VX.X.X.X	Szoftver-verzió
2.BAT VX.X.X.X	Szoftver-verzió

21. táblázat: Változtatható rendszerbeállítások

3.4.2.11 Kiegészítő rendszerbeállítások

Csak SHIMANO-DI2 automata agyváltókkal felszerelt eShiftre érvényes

Kijelzés	Változtatás
– Start gear + (Indító fokozat)	Itt határozható meg az indulási fokozat. – – állásban ki van kapcsolva az automatikus visszaállítás. Ez a menüpont csak akkor kerül kijelzésre, ha a fedélzeti számítógép be van helyezve a tartóba.
Gear adjustment (Fokozat beállítása)	Ezzel a menüponttal végezhető el a SHIMANO Di2 finombeállítása. Az előírt beállítási tartomány a váltó gyártója által kiadott használati utasításban van leírva. Finombeállítást akkor végezzen, ha a váltó szokatlan zajt okoz. Ez a menüpont csak akkor kerül kijelzésre, ha a fedélzeti számítógép be van helyezve a tartóba.
Gear vx.x.x.x:	Ez a váltómű szoftver-verziója. Ezt a menüpontot csak akkor mutatja, ha a fedélzeti számítógép be van helyezve a tartóba. Ez a menüpont csak egy elektronikus váltóművel kapcsolatban jelenik meg.

22. táblázat: Rendszerbeállítások megváltoztatása

Csak kézi SHIMANO-DI2 agyváltókkal felszerelt eShiftre érvényes.

Kijelzés	Változtatás
– Start gear + (Indító fokozat)	Itt határozható meg az indulási fokozat. – – állásban ki van kapcsolva az automatikus visszaállítás. Ez a menüpont csak akkor kerül kijelzésre, ha a fedélzeti számítógép be van helyezve a tartóba.
Gear adjustment (Fokozat beállítása)	Ezzel a menüponttal végezhető el a SHIMANO Di2 finombeállítása. Az előírt beállítási tartomány a váltó gyártója által kiadott használati utasításban van leírva. Finombeállítást akkor végezzen, ha a váltó szokatlan zajt okoz. Ez a menüpont csak akkor kerül kijelzésre, ha a fedélzeti számítógép be van helyezve a tartóba.
Gear vx.x.x.x:	Ez a váltómű szoftver-verziója. Ez a menüpont csak akkor kerül kijelzésre, ha a fedélzeti számítógép be van helyezve a tartóba. Ez a menüpont csak egy elektronikus váltóművel kapcsolatban jelenik meg.

23. táblázat: Rendszerbeállítások megváltoztatása

Csak SHIMANO-DI2 automata agyváltókkal felszerelt eShiftre érvényes.

Kijelzés	Változtatás
Gear adjustment (Fokozat beállítása)	Ezzel a menüponttal végezhető el a SHIMANO Di2 finombeállítása. Az előírt beállítási tartomány a váltó gyártója által kiadott használati utasításban van leírva. Finombeállítást akkor végezzen, ha a váltó szokatlan zajt okoz. Ez a menüpont csak akkor kerül kijelzésre, ha a fedélzeti számítógép be van helyezve a tartóba.
Gear recovery (Fokozat visszaállítása)	Ezzel a menüponttal a váltóművet vissza lehet állítani, ha például a váltómű egy ráért erős ütés, vagy egy esés következtében kiakadt. A váltó visszaállítása a váltó gyártója által kiadott használati utasításban van leírva. Ez a menüpont csak akkor kerül kijelzésre, ha a fedélzeti számítógép be van helyezve a tartóba.
Gear vx.x.x.x:	Ez a váltómű szoftver-verziója. Ez a menüpont csak akkor kerül kijelzésre, ha a fedélzeti számítógép be van helyezve a tartóba. Ez a menüpont csak egy elektronikus váltóművel kapcsolatban jelenik meg.

24. táblázat: Rendszerbeállítások megváltoztatása

Csak NuVinci H|Sync/ ENVILO-val, Optimized H|Sync-kel felszerelt eShiftre érvényes

Kijelzés	Változtatás
Gear calibration (Fokozatkalibrálás)	Itt történik a fokozatmentes hajtómű kalibrálása. Probléma esetén kerékpározás közben szükség lehet a fokozat kalibrálására. A menüpont csak akkor kerül kijelzésre, ha a fedélzeti számítógép be van helyezve a tartóba. ► A „Világítás“ gomb megnyomásával erősítse meg a kalibrálást. ► Kövesse az utasításokat.
Gear vx.x.x.x:	Ez a váltómű szoftver-verziója. Ez a menüpont csak akkor kerül kijelzésre, ha a fedélzeti számítógép be van helyezve a tartóba. Ez a menüpont csak egy elektronikus váltóművel kapcsolatban jelenik meg.

25. táblázat: Rendszerbeállítások megváltoztatása

Csak ROHLOFF E-14 Speedhub 500/14-gyel felszerelt eShiftre érvényes.

Kijelzés	Változtatás
Start gear (Indító fokozat)	Itt határozható meg az indulási fokozat. – – állásban ki van kapcsolva az automatikus visszaállítás. Ez a menüpont csak akkor kerül kijelzésre, ha a fedélzeti számítógép be van helyezve a tartóba.
Gear vx.x.x.x:	Ez a váltómű szoftver-verziója. Ez a menüpont csak akkor kerül kijelzésre, ha a fedélzeti számítógép be van helyezve a tartóba. Ez a menüpont csak egy elektronikus váltóművel kapcsolatban jelenik meg.

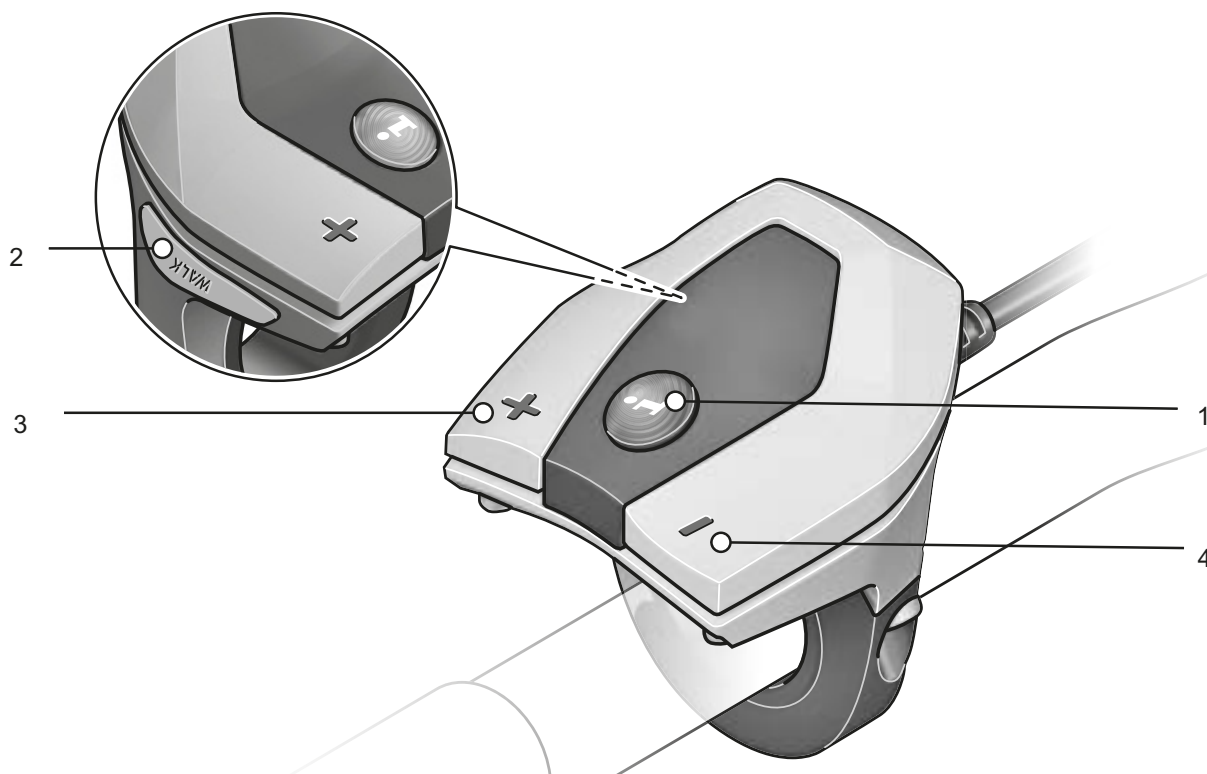
26. táblázat: Rendszerbeállítások megváltoztatása

3.4.2.12 Rendszerüzenet

A hajtóműrendszer folyamatosan felügyeli önmagát és abban az esetben, ha hibát ismer fel, ezt egy kódolt számmal rendszerüzenetként mutatja. A hiba fajtájától függően a rendszer adott esetben automatikusan lekapcsol. Az összes rendszerüzenetről információk és egy táblázat található a 6.2 fejezetben.

3.4.3 Kezelőegység

A fedélzeti számítógép kezelése a kezelőegység négy gombjával történik.



41. ábra: BOSCH kezelőegység áttekintése

- 1 Infó gomb (kezelőegység)
- 2 Tolási rásegítés gomb
- 3 Plusz gomb (kezelőegység)
- 4 Mínusz gomb (kezelőegység)

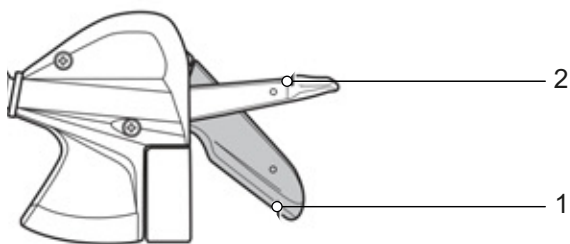
3.4.4 Váltó

3.4.4.1 SHIMANO külső váltó

Csak az ezzel a felszereltséggel rendelkező járművekre érvényes

A kormányon jobbra található a váltó. A váltó maximum 2 váltókarral rendelkezik.

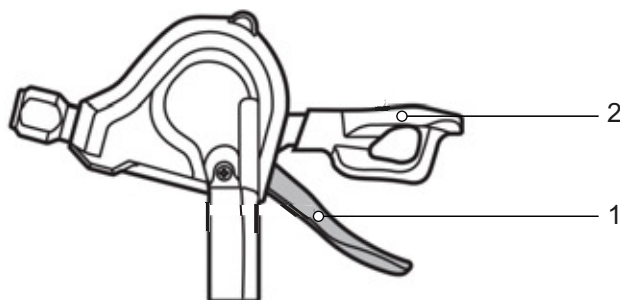
SHIMANO SL-M315 váltó



42. ábra: Példa: SHIMANO SL-M315

- 1 A váltókar
- 2 B váltókar

SHIMANO SL-M3100 váltó

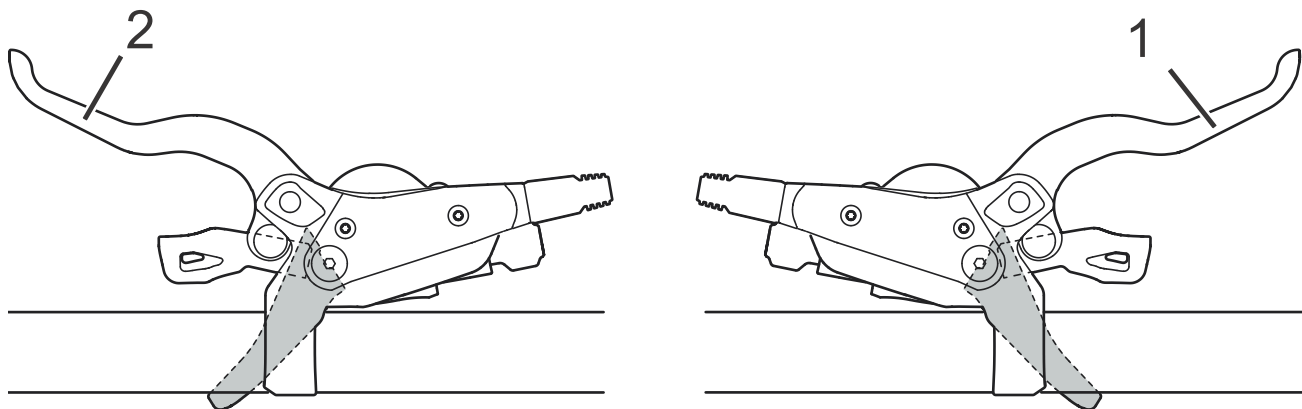


43. ábra: Példa: SHIMANO SL-M3100

- 1 A váltókar
- 2 B váltókar (opcionális)

3.4.5 Kézfék

A kormányon balra és jobbra található egy kézfék.



44. ábra: Hátsó kerék (1) és első kerék (2) kézfék, példa: SHIMANO fék

- A bal kézfék vezérli az első kerék féket.
- A jobb kézfék vezérli a hátsó kerék féket.

3.4.6 Villazáró

Csak az ezzel a felszereltséggel rendelkező járművekre érvényes

A villazáró segítségével történik teleszkópos villáknál a rugózás beállítása. A villazárók vagy közvetlenül a teleszkópos villán, vagy távirányítóként a kormányon találhatóak.

3.4.6.1 SR Suntour

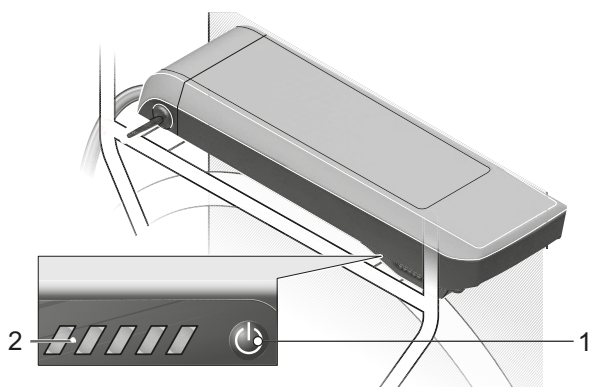
A teleszkópos villán a következő nyomásfokozat-lengéscsillapítók lehetnek:

Modell	RL	RL-R	LO	LO-R	HLO
	Lockout távirányítással	Lockout távirányítással + húzófokozat-beállítással	Lockout a villán	Húzófokozat-beállítás + lockout a villán	Hidraulikus lockout
					
Axon		x		x	
CR			x		x
M3010					
MOBIE25		x		x	
NCX	x		x		
NEX	x		x		x
NVX	x				x
XCE					
XCM	x		x	x	
XCR	x	x	x	x	
XCT					x

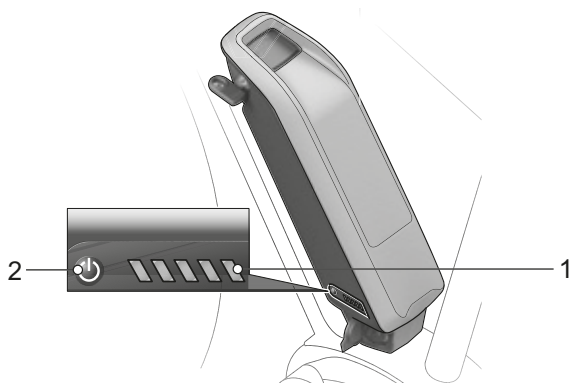
27. táblázat: Villazáró teleszkópos villa szerint

3.4.7 Feltöltési szintjelző (akkumulátor)

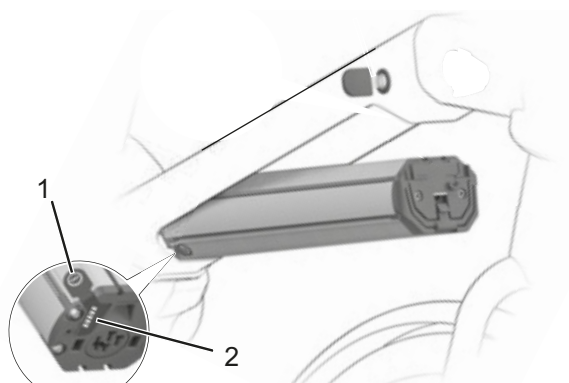
Minden akkumulátor rendelkezik egy feltöltési szintjelzővel:



45. ábra: Csomagtartó-akkumulátor feltöltési szintjelző elhelyezkedése



46. ábra: Üléstartó cső akkumulátor feltöltési szintjelző elhelyezkedése



47. ábra: Beépített akkumulátor feltöltési szintjelző elhelyezkedése

- 1 Be-ki gomb (akkumulátor)
- 2 Feltöltési szintjelző (akkumulátor)

3.4.7.1 Feltöltési szintjelző (akkumulátor)

A feltöltési szintjelző öt zöld LED-je mutatja bekapcsolt akkumulátornál az akku töltési állapotát. Minden LED a kapacitás 20%-ának felel meg.

LED 1,2,3,4,5	Töltési állapot
● ● ● ● ●	100...80%
● ● ● ● ○	79...60%
● ● ● ○ ○	59...40%
● ● ○ ○ ○	39...20%
● ○ ○ ○ ○	19...15%
○ ○ ○ ○ ○	5...0%

48. ábra: Az akkumulátor töltési állapotának kijelzése

Szimbólumok:



LED világít



LED sötét

Teljesen feltöltött akkumulátornál mind az öt LED világít. A bekapcsolt akkumulátor töltési állapotát ezenkívül a fedélzeti számítógép mutatja.

Ha az akkumulátor töltési állapota 5% alatt van, az akkumulátor feltöltési szintjelzőjének valamennyi LED-je kialszik.

A töltési állapotot a fedélzeti számítógép tovább mutatja.

3.5 Műszaki adatok

3.5.1 Pedelec

Leadott teljesítmény / rendszer	250 W (0,25 kW)
Lekapcsolási sebesség	25 km/h

28. táblázat: Pedelec műszaki adatok

3.5.2 Kibocsátások

A-súlyozott kibocsátási hangnyomásszint	<70 dB(A)
A felső végtagokat terhelő rezgés összérték	<2,5 m/s ²
A teljes testre ható súlyozott gyorsulás legmagasabb effektív értéke	<0,5 m/s ²

29. táblázat: A pedelec kibocsátásai*

*A védelmi követelmények a 2014/30/EU Elektromágneses összeférhetőség irányelv szerint vannak meghatározva. A pedelec és a töltőkészülék korlátozás nélkül használható lakott területeken.

3.5.3 Járművilágítás

Feszültség kb.	12 V
Maximális teljesítmény	
Első lámpa	17,4 W
Hátsó lámpa	0,6 W

30. táblázat: Járművilágítás

3.5.4 BOSCH Intuvia fedélzeti számítógép

Belső lítium-ionos akkumulátor	3,7 V, 230 mAh
Üzemi hőmérséklet	-5...+40 °C
Tárolási hőmérséklet	-10...+40 °C
Töltési hőmérséklet	0...+40 °C
Védettség (zárt USB-védősapkánál)	IPx54
Súly, kb.	0,15 kg

31. táblázat: BOSCH Intuvia fedélzeti számítógép műszaki adatai, BUI255

3.5.5 USB-csatlakozó

Töltőfeszültség	5 V
Töltőáram	max. 500 mA

32. táblázat: Az USB-csatlakozó műszaki adatai

3.5.6 Motor

3.5.6.1 BOSCH Performance Line CX

Maximális névleges tartós teljesítmény	250 W
Forgatónyomaték max.	85 Nm
Névleges feszültség	36 V DC
Védettség	IP54
Súly	3 kg
Üzemi hőmérséklet	-5...+40 °C
Tárolási hőmérséklet	-10...+40 °C

33. táblázat: BOSCH Performance Line CX motor műszaki adatai, BDU450CX

3.5.7 Akkumulátor

3.5.7.1 BOSCH PowerTube 400

Névleges feszültség	36 V
Névleges kapacitás	11 Ah
Energia	400 Wh
Súly	2,9 kg
Védettség	IP 54
Üzemi hőmérséklet	-5...+40 °C
Tárolási hőmérséklet	+10...+40 °C
Megengedett töltési hőmérséklet-tartomány	0...+40 °C

34. táblázat: BOSCH PowerTube 400 akkumulátor műszaki adatai, BBP282 vízszintes és BBP283 függőleges

3.5.7.2 BOSCH PowerTube 500

Névleges feszültség	36 V
Névleges kapacitás	13,4 Ah
Energia	500 Wh
Súly	2,9 kg
Védettség	IP 54
Üzemi hőmérséklet	-5...+40 °C
Tárolási hőmérséklet	+10...+40 °C
Megengedett töltési hőmérséklet-tartomány	0 ... + 40 °C

35. táblázat: BOSCH PowerTube 500 akkumulátor műszaki adatai, BBP280 vízszintes és BBP281 függőleges

3.5.7.3 BOSCH PowerTube 625

Névleges feszültség	36 V
Névleges kapacitás	16,7 Ah
Energia	625 Wh
Súly	3,5 kg
Védettség	IP 54
Üzemi hőmérséklet	-5 ...+40 °C
Tárolási hőmérséklet	+10...+40 °C
Megengedett töltési hőmérséklet-tartomány	0...40 °C

36. táblázat: BOSCH PowerTube 625 akkumulátor műszaki adatai, BBP282 vízszintes és BBP283 függőleges

3.5.8 Meghúzási nyomatékok

Modell	Meghúzási nyomaték	Csavar
Fedélzeti számítógép		
SC-E5003 Rögzítőcsavar	0,8 Nm	Belső hatlapú toldat 3 mm
Váltókar		
SHIMANO DEORE SL-M4100 Rögzítőcsavar	3 Nm	Belső hatlapú toldat 4 mm
SHIMANO DEORE SL-M5100 Rögzítőcsavar	3 Nm	Belső hatlapú toldat 4 mm
SHIMANO DEORE SL-M6100 Rögzítőcsavar	3 Nm	Belső hatlapú toldat 4 mm
SHIMANO DEORE XT SL-M8100 Rögzítőcsavar	3 Nm	Belső hatlapú toldat 4 mm
SHIMANO DEORE XT SL-M8130 Rögzítőcsavar	3 Nm	Belső hatlapú toldat 4 mm
SHIMANO SLX SL-M7100 Rögzítőcsavar	3 Nm	Belső hatlapú toldat 4 mm
SHIMANO XTR SL-M9100 Rögzítőcsavar	3 Nm	Belső hatlapú toldat 4 mm
Nyeregcső kezelőkar		
eightpins Rögzítőcsavar Bovdenszorító	2,5 Nm 5 Nm	Belső hatlapú toldat 4 mm Belső hatlapú toldat 3 mm
Tengely		
Hagyományos tengelyanya	35...40 Nm*	
SUNTOUR csavaros tengely 12AH2 Tengely Rögzítőcsavar	8...10 Nm 5...6 Nm	Belső hatlapú toldat 6 mm Belső hatlapú toldat 5 mm
SUNTOUR csavaros tengely 15AH2 tengely Rögzítőcsavar	8...10 Nm 5...6 Nm	Belső hatlapú toldat 6 mm Belső hatlapú toldat 5 mm
Kormány		
Szorítócsavar, hagyományos	5...7 Nm*	
Nyeregcső		
by.schulz, G1 M8 nyeregcső csavar M5 rögzítő hernyócsavarok	20...24 Nm 3 Nm	Belső hatlapú toldat 2,5 mm
by.schulz, G2 M6 nyeregcső csavar M5 rögzítő hernyócsavarok	12...14 Nm 3 Nm	Belső hatlapú toldat 2,5 mm
eightpins NGS2 Nyeregcső tengely Csúszó tengelykapcsoló Szelepfedél Postpin tengely Hátsó szorítócsavar (nyereg) M5 külső hüvely szerelőcsavar	8 Nm 18 Nm 0,5 Nm 8 Nm 8 Nm 0,5 Nm	Belső hatlapú toldat 6 mm Belső hatlapú toldat 3 mm Belső hatlapú toldat 5 mm Belső hatlapú toldat 5 mm Belső hatlapú toldat 3 mm Belső hatlapú toldat 3 mm

37. táblázat: SHIMANO váltó meghúzási nyomatékok és toldatok

eightpins H01 Nyeregcső tengely Csúszó tengelykapcsoló Szelepfedél Postpín tengely Hátsó szorítócsavar (nyereg) M5 külső hüvely szerelőcsavar	8 Nm 18 Nm 0,5 Nm 8 Nm 8 Nm 0,5 Nm	Belső hatlapú toldat 6 mm Belső hatlapú toldat 3 mm Belső hatlapú toldat 5 mm Belső hatlapú toldat 5 mm Belső hatlapú toldat 3 mm Belső hatlapú toldat 3 mm
LIMOTEC LimoDP Nyeregcső szorítócsavar Nyereg szorítócsavar	6...7 Nm 7...9 Nm	
SUNTOUR rugós nyeregcső Nyeregcső szorító csavar M5 rögzítő hernyócsavar	15...18 Nm 3 Nm	Belső hatlapú toldat 2,5 mm
Pedálok		
Pedál, hagyományos	33...35 Nm	15 mm-es csavarkulcs

37. táblázat: SHIMANO váltó meghúzási nyomatékok és toldatok

*amennyiben az alkatrészben nem szerepelnek más adatok

4 Szállítás és tárolás

4.1 Szállítási súly és méretek

Szállítási súly és méretek.

Típusz.	Váz	Méret karton [cm]	Súly** [kg]	Szállítási súly [kg]
22-15-1078	45	#	#	#
	50	#	#	#
	55	#	#	#
	60	#	#	#
22-15-1079	45	#	#	#
	50	#	#	#
	55	#	#	#
22-15-4001	45	#	#	#
	50	#	#	#
	55	#	#	#
	60	#	#	#
22-15-4002	45	#	#	#
	50	#	#	#
	55	#	#	#
22-15-4003	45	#	#	#
	50	#	#	#
	55	#	#	#
22-15-4025	40	#	#	#

38. táblázat: Típuszám, modell és pedelec fajtája

**A jármű súlya akkumulátor nélkül

az utasítás készítésekor még nem állt rendelkezésre

4.2 Kialakított fogantyúk, emelési pontok

A kartonon nincsenek fogantyúk.

4.3 Szállítás

VIGYÁZAT

Bukás véletlen bekapcsolás esetén

A hajtóműrendszer véletlen bekapcsolása esetén sérülésveszély áll fenn.

- ▶ Vegye ki az akkumulátort.

4.3.1 A fék szállítási rögzítésének használata

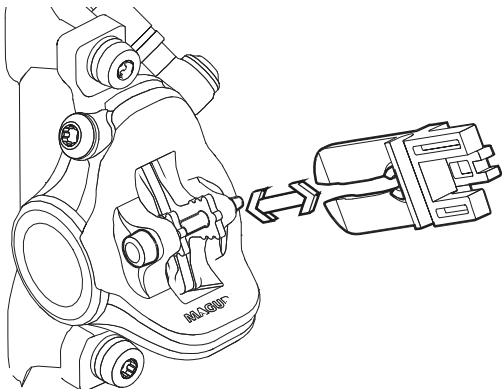
Csak pedelec tárcsafékekre érvényes

VIGYÁZAT

Olajvesztés hiányzó szállítási rögzítésnél

A fék szállítási rögzítése megakadályozza a fék véletlen működtetését szállításkor vagy továbbításnál. Ellenkező esetben javíthatatlan károk keletkezhetnek a fékrendszeren vagy olajvesztés történhet, ami károsítja a környezetet.

- ▶ Soha ne húzza meg a fékkart, ha ki van szerelve a kerék.
 - ▶ Szállításkor vagy továbbításnál mindig használja a szállítási rögzítést.
-
- ▶ Dugja a **szállítási rögzítéseket** a fékbetétek közé.
- ⇒ A szállítási rögzítés beszorul a két betét közé és megakadályozza az akaratlan tartós fékezést, aminek következtében fékfolyadék léphet ki.



49. ábra: Szállítási rögzítés megfogatása

4.3.2 Pedelec szállítása

Kerékpártartó rendszerek, amelyeknél a pedelec fejére állítva a kormányhoz vagy a vázhoz van rögzítve, szállítás közben nem megengedett erőket okoznak az alkatrészekben. Ezáltal bekövetkezhet a teherhordó részek törése.

- ▶ Soha ne használjon olyan kerékpártartó rendszereket, amelyeknél a pedelec fejére állítva a kormányhoz vagy a vázhoz van rögzítve. A szaküzletben tanácsokat kap a tartórendszer szakszerű kiválasztásához és biztonságos használatához.
- ▶ Szállításkor figyelembe kell venni a menetkész pedelec súlyát.
- ▶ A pedelec-en lévő elektromos komponenseket és csatlakozókat a feladatra alkalmas védőborításokkal védje az időjárástól.
- ▶ Az akkumulátor szállítását száraz, tiszta és közvetlen napsugárzás ellen védett területen végezze.

4.3.3 Pedelec továbbítása

- ▶ Javasoljuk, hogy a pedelec szállításához a szaküzletben vásárolja meg az eszközöket a pedelec szakszerű csomagolásához.

4.3.4 Akkumulátor szállítása

Akkumulátorok a veszélyes árukra vonatkozó előírások hatálya alá tartoznak. Magánszemélyek a közúti forgalomban sértetlen akkumulátorokat szállíthatnak.

Az ipari szállítás veszélyes áruk csomagolására, jelölésére és szállítására vonatkozó előírások betartását követelik. A nyitott érintkezőket le kell takarni és az akkumulátort biztonságosan be kell csomagolni.

4.3.5 Akkumulátor továbbítása

Az akkumulátor veszélyes árunak minősül és csomagolását és továbbítását csak szakképzett személyek végezhetik. Lépjen kapcsolatba a szaküzlettel.

4.4 Tárolás

- ▶ A pedelec-et, a fedélzeti számítógépet, az akkumulátort és a töltőkészüléket tárolja tiszta és napsugárzástól védett helyen. Az élettartam növelése érdekében ne tárolja a szabadban a készülékeket.

A pedelec optimális tárolási hőmérséklete

+10...+20 °C

39. táblázat: Az akkumulátorok és a pedelec tárolási hőmérséklete

- ✓ -10 °C alatti vagy +40 °C fölötti hőmérsékleteket alapvetően kerülni kell.
- ✓ Az akkumulátor hosszú élettartamához előnyös a kb. 10 °C és 20 °C közötti tárolás.
- ✓ Külön tárolja a pedelec-et, a fedélzeti számítógépet, akkumulátort és a töltőkészüléket.

4.4.1 Üzemszünet

Értesítés

Az akkumulátor használati szünet közben lemerül. Ezáltal az akkumulátor károsodhat.

- ▶ Az akkumulátort 6 hónaponként utána kell tölteni.

Ha az akkumulátor tartós ideig csatlakoztatva van a töltőkészülékre, az akku károsodhat.

- ▶ Soha nem szabad az akkumulátort tartós ideig csatlakoztatva hagyni a töltőkészüléken.

A fedélzeti számítógép akkumulátora használati szünet közben lemerül. Ezáltal javíthatatlanul károsodhat.

- ▶ 3 hónaponként legalább 1 óráig töltsse a fedélzeti számítógép akkumulátorát.
- ▶ Ha a pedelec-et akár négy hétig nem használja, vegye ki a fedélzeti számítógépet a tartójából. A fedélzeti számítógépet száraz környezetben szobahőmérsékleten tárolja.
- ▶ Ha a pedelec-et négy hétnél hosszabb időre üzemen kívül helyezi, elő kell készíteni az üzemszünetet.

4.4.1.1 Üzemszünet előkészítése

- ✓ Távolítsa el az akkumulátort a pedelec-ből.
- ✓ Töltsse fel 30% - 60%-ra az akkumulátort.
- ✓ Tisztítsa meg a pedelec-et egy nedvességgel bepermetezett kendővel és konzerválja viaszspray-vel. Soha ne viaszozza be a fék súrlódó felületeit.
- ✓ Hosszú állás előtt ajánlatos átvizsgálást, alaptisztítást és konzerválást végeztetni a szaküzletben.

4.4.1.2 Üzemszünet végrehajtása

- 1 A pedelec-et, az akkumulátort és a töltőkészüléket száraz és tiszta környezetben tárolja. Javasoljuk, hogy a tárolást füstjelzővel felszerelt nem lakott helyiségben végezze. Erre jól alkalmasak 10 °C - 20 °C környezeti hőmérsékletű száraz helyek.
- 2 A fedélzeti számítógépet 3 hónaponként legalább 1 óráig tölteni kell.
- 3 6 hónap után ellenőrizze az akkumulátor töltési állapotát. Ha a feltöltési szintjelző LED-jei közül már csak egy világít, töltsse fel újra az akkut 30% - 60%-ra.



5 Összeszerelés

FIGYELMEZTETÉS

Szemsérülés veszélye

Alkatrészek szakszerűtlen beállítása problémákat okozhat. Ezáltal súlyos arctájéki sérülések keletkezhetnek.

- ▶ Szerelés közben szemei védelmére mindig viseljen védőszemüveget.

VIGYÁZAT

Bukás- és zúzdásveszély véletlen bekapcsolás esetén

A hajtóműrendszer véletlen bekapcsolása esetén sérülésveszély áll fenn.

- ▶ Vegye ki az akkumulátort.

- ✓ A pedelec összeszerelését tiszta és száraz környezetben végezze.
- ✓ A munkakörnyezet hőmérséklete 15 °C - 25 °C között legyen.
- ✓ Az alkalmazott szerelőállványnak legalább a 30 kg maximális súlyra szóló engedéllyel kell rendelkeznie.

5.1 Kicsomagolás

A csomagolóanyag főleg papírkartonból és műanyag fóliából áll.

- ▶ A csomagolást a hatósági előírások szerint ártalmatlanítsa (lásd 10. fejezet).
- ⇒ A pedelec-et a gyártóműben a teszteléshez összeszereljük és ezután a szállításhoz szétszereljük. A pedelec 95% - 98%-ban elő van szerelve.

A szállítmány részei

<input type="checkbox"/>	1 előszerelt pedelec
<input type="checkbox"/>	1 első kerék
<input type="checkbox"/>	2 pedál
<input type="checkbox"/>	2 gyorsár (opcionális)
<input type="checkbox"/>	1 töltőkészülék
<input type="checkbox"/>	1 használati utasítás CD-n
<input type="checkbox"/>	1 akkumulátor (a pedelec-től függetlenül szállítjuk)

5.2 Szükséges szerszámok

A pedelec felszereléséhez ezek a szerszámok szükségesek:

	kés
	csillagkulcs 8 mm, 9 mm, 10 mm, 13 mm, 14 mm és 15 mm
	nyomatékkulcs 5 - 40 Nm munkatartományban
	by.schulz kormány: TORX® toldatok: 4 mm, 5 mm és 6 mm Egyébként: belső kulcsnyílású hatlapú toldatok: 4 mm, 5 mm és 6 mm
	belső kulcsnyílású hatlapú kulcs 2 mm, 2,5 mm, 3 mm, 4 mm, 5 mm, 6 mm és 8 mm
	sokfogú kulcs T25
	csillagcsavarhúzó
	laposcsavarhúzó

40. táblázat: Szükséges összeszerelő szerszámok



5.3 Üzembe helyezés

Mivel a pedelec első üzembe helyezése speciális szerszámokat és különleges szakismereteket követel, ezért ezt kizárólag képzett szakszeméllyzettel végeztesse.

A gyakorlat azt mutatja, hogy egy eladásra váró pedelec-et néhányszor spontán odaadják a vevőnek próbaútra, mihelyt menetkésznek látszik.

- ▶ Ésszerű minden pedelec-et összeszerelés után azonnal teljesen használatra kész állapotba hozni.
- ▶ A szerelési jegyzőkönyvben (lásd [11.2](#) fejezet) a biztonságot érintő ellenőrzések, teszt és karbantartási munka le vannak írva.
- ▶ A pedelec menetképes állapotba hozásához hajtson végre minden szerelési munkát.
- ▶ A minőségbiztosítás dokumentálására szerelési jegyzőkönyvet kell kitölteni (lásd [11.1](#) fejezet).

5.3.1 Az akkumulátor vizsgálata

Az akkumulátort első töltés előtt át kell vizsgálni.

- ▶ Nyomja meg a **be-ki gombot (akkumulátor)**.
- ⇒ Ha a feltöltési szintjelzőn egyik LED sem világít, lehetséges, hogy az akkumulátor sérült.
- ⇒ Ha a feltöltési szintjelzőn legalább egy, de nem az összes LED világít, az akkumulátor teljesen feltölthető.



5.3.2 Az akkumulátor előkészítése

5.3.2.1 PowerTube adapter átépítése

Csak az ezzel a felszereltséggel rendelkező pedelec-ekre érvényes

BOSCH PowerTube 625 akkumulátor használatához a PowerTube 400, ill. 500 adaptert át kell építeni.

- 1 Oldja a csavarokat az akkumulátortartón egy TORX® T25 kulccsal.



50. ábra: Akkumulátortartó csavarok oldása

- 2 Racsnival segítségével távolítsa el a két 4 mm-es hatlapfejű csavart a PowerTube adatterről. Ha nem áll rendelkezésére racsnival, a csavarok eltávolítását imbuszkulccsal végezheti.



51. ábra: A 4 mm-es hatlapfejű csavarok eltávolítása

- 3 Racsnival segítségével távolítsa el a két 4 mm-es belső hatlapfejű csavart a PowerTube adatterről.



52. ábra: Belső hatlapfejű csavarok eltávolítása

- 4 Húzza ki a PowerTube adaptert.



53. ábra: A PowerTube adapter kihúzása

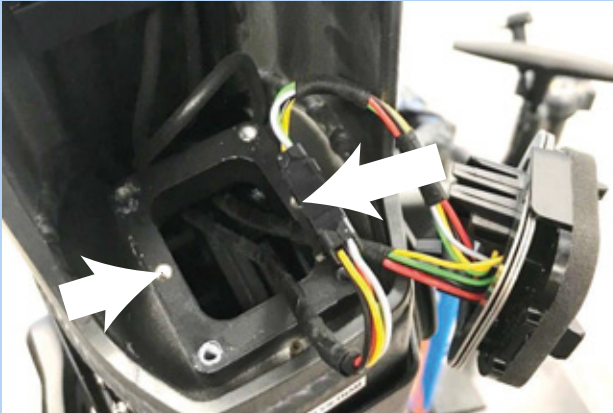
- 5 Szükség szerint használjon adapterlapokat a távolság beállításához



54. ábra: Beépített adapterlapok



- Húzza meg a csavarokat az akkumulátortartón egy TORX® T25 kulccsal



55. ábra: Az akkumulátortartó meghúzása



5.3.2.2 Akkumulátorfedél felszerelése BOSCH PowerTube 625 (vízszintes) akkumulátorra

Csak az ezzel a felszereltséggel rendelkező pedelec-ekre érvényes

- 1 Szerelje le a felső csatlakozó felületet (lakat felőli oldal) TORX® T20 kulccsal a BOSCH PowerTube 625 akkumulátoron.



56. ábra: A felső csatlakozó felület kiszérése

- 2 Az akkumulátor-szerelőlemez csavarozását a BOSCH PowerTube 625 akkumulátoron eredeti BOSCH csavarokkal (M4 × 8 T20) végezze. Közben ügyeljen arra, hogy a kiszerező heveder az akkumulátor első oldala irányába nézzen.



57. ábra: Szerelőlemez beszerelése

- 3 Nyomással tolja az akkumulátorfedelet az akkumulátorra. Közben ügyeljen arra, hogy az akku be-ki kapcsolója a megfelelő nyílással legyen beállítva a fedélen.

⇒ Az akkumulátorfedél bepattan az akkumulátor szerelőpályáiba.



58. ábra: Az akkumulátorfedél rátolása az akkumulátorra

⇒ Az akkumulátor beszerelhető a vázba.



5.3.2.3 Akkumulátorfedél felszerelése BOSCH PowerTube 500 (vízszintes) akkumulátorra

Csak az ezzel a felszereltséggel rendelkező pedelec-ekre érvényes

- 1 Szerelje le a felső csatlakozó felületet (lakat felőli oldal) TORX® T20 kulccsal a BOSCH PowerTube 625 akkumulátoron.



59. ábra: A felső csatlakozó felület kiszérése

- 2 Csavarozza be szorosan a PowerTube hosszabbítót az alaptartozékként kapott két M4 × 8 T20 csavarral a BOSCH PowerTube 500 akkumulátoron. Közben ügyeljen arra, hogy a zárt oldal az akkumulátor első oldala irányába nézzen (a be-ki kapcsoló irányában). A PowerTube Extension sima felső oldalának felfelé, az akkumulátorral szemközti irányba kell néznie.



60. ábra: PowerTube hosszabbító beszerelése

- 3 Az akkumulátor-szerelőlemez csavarozását a PowerTube hosszabbítón eredeti BOSCH csavarokkal (M4 × 8 T20) végezze. Ehhez ellentartóként használja a PowerTube hosszabbító csavarozó lemezét. A beállításnál ügyeljen arra, hogy a kiszerező heveder az akkumulátor első oldala irányába nézzen.



61. ábra: Akkumulátor-szerelőlemez csavaros rögzítése

- 4 Nyomással tolja az akkumulátorfedélet az akkumulátorra. Közben ügyeljen arra, hogy az akku be-ki kapcsolója a megfelelő nyílással legyen beállítva a fedélen.

⇒ Az akkumulátorfedél bepattan az akkumulátor szerelőpályába.



62. ábra: Az akkumulátorfedél rátolása az akkumulátorra

⇒ Az akkumulátor beszerelhető a vázba.



5.3.3 Kerék előkészítése

A gumiabroncsok oldalfalán egy ROTATION feliratú futásirányjelző nyíl található. Régebbi gumikon a „DRIVE” adat szerepel.

A futásirányjelző nyíl az ajánlott futásirányt adja meg. Közúti forgalomban használt gumik esetében a futásiránynak mindenképp vizuális okai vannak.



63. ábra: Futásirányjelző nyíl

Terepen a futásirány jelentősége lényegesen nagyobb, hiszen itt a profil képezi a fogazódást a felülettel. Amíg a hátsó kerék szerepe a hajtóerők átadása, addig az első kerék feladata a fékező- és kormányerők átadása. A hajtó- és fékezőerők hatásiránya különböző. Ezért néhány gumiabroncsot az első és a hátsó keréken ellentétesen szerelnek fel. Ezeken a gumiabroncsokon két futásirányjelző nyíl van:

- A FRONT futásirányjelző nyíl adja meg az első kerék ajánlott forgásirányát
- A REAR futásirányjelző nyíl adja meg a hátsó kerék ajánlott forgásirányát.



64. ábra: Futásirányjelző nyíl MTB gumiabroncsokon

- ▶ A kerék villába való behelyezésénél a futásirányjelző nyílnak menetirányba kell mutatni.
- ▶ Léteznek futásirány-független gumiabroncsprofilok is futásirányjelző nyíl nélkül.



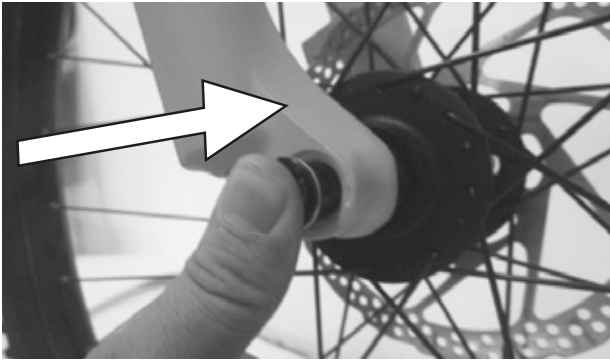
5.3.4 Kerék beszerelése SUNTOUR villába

Csak az ilyen felszereltségű Suntour villákra érvényes

5.3.4.1 Csavaros tengely (12AH2 és 15AH2)

Csak az ilyen felszereltségű Suntour villákra érvényes

- ✓ Beszerelés előtt arra kell ügyelni, hogy az O-gyűrű helyesen illeszkedjen a menetes részen.
- 1 Helyezze be az első kereket a villa agytengely felfogásaiba.
- 2 Tolja be a tengelyt a hajtómű felőli oldalon az agyba.



65. ábra: A tengely betolása nyírányban

- 3 6 mm-es belső kulcsnyílású kulccsal húzza meg a tengelyt 8-10 Nm nyomatékra. A tengely menetének láthatónak kell lennie.



66. ábra: A tengely meghúzása nyírányban

- 4 Tegye be a rögzítőcsavart a hajtóművel ellentétes oldalon.



67. ábra: A gyorskioldó kar betolása a tengelybe

- 5 Húzza meg a rögzítőcsavart 5 mm-es belső kulcsnyílású kulccsal 5-6 Nm nyomatékra.



68. ábra: A rögzítőcsavar meghúzása

⇒ A kerék be van szerelve.



5.3.4.2 20 mm-es kereszttegely

Csak az ilyen felszereltségű Suntour villákra érvényes

VIGYÁZAT

Bukás meglazult kereszttegely következtében

Meghibásodott vagy hibásan felszerelt kereszttegely beakadhat a féktárcsába és blokkolhatja a kereket. Ennek bukás lehet a következménye.

- Soha ne szereljen be hibás keresztteget.

Bukás meghibásodott vagy hibásan beszerelt kereszttegely következtében

A féktárcsa működés közben nagyon felforrósodik. Ez kárt okozhat a kereszttegely részeiben. A kereszttegely meglazul. Ennek személyi sérülésekkel járó bukás a következménye.

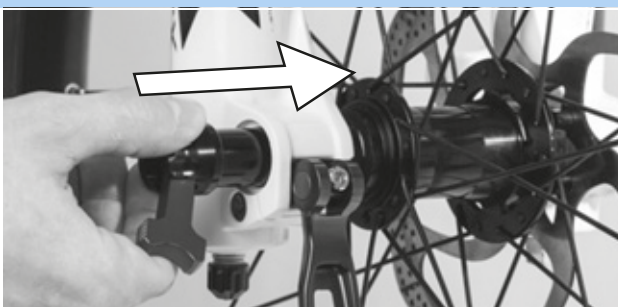
- A kereszttegetnek és a féktárcsának egymással szemben kell lennie.

Bukás a kereszttegely hibás beállítása következtében

Elégtelen szorítóerő kedvezőtlen erőbevezetéshez vezet. A teleszkópos villa vagy a dugaszolható teget eltörhet. Ennek személyi sérülésekkel járó bukás a következménye.

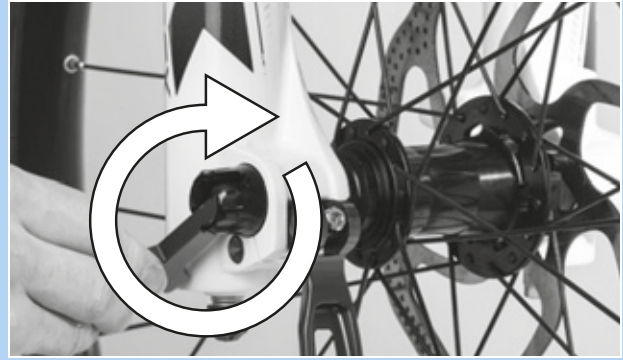
- Soha nem szabad a keresztteget szerszámmal (pl. kalapáccsal vagy fogóval) rögzíteni.

- 1 Tolja be a keresztteget a hajtómű felőli oldalon az agyba.



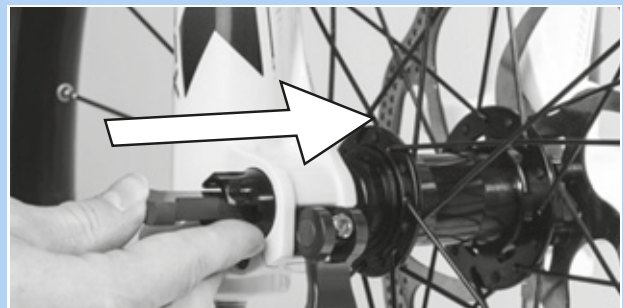
69. ábra: A keresztteget betolása nyírányban

- 2 Húzza meg a piros karral a keresztteget.



70. ábra: A teget meghúzása nyírányban

- 3 Tolja be a piros kart a kereszttegetbe.



71. ábra: Piros kar betolása nyírányban

- 4 Zárja a gyorsárát.



72. ábra: A gyorsár nyomása nyírányban

- ⇒ A keresztteget biztosítva van

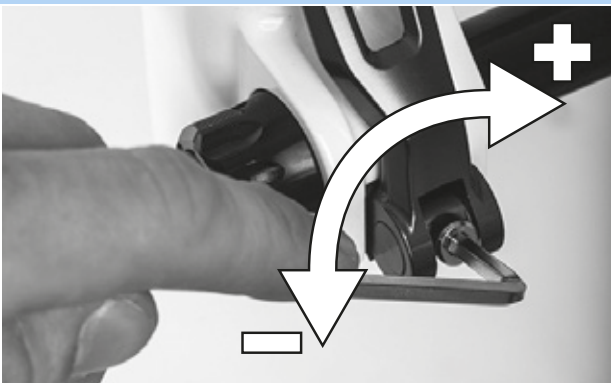


- 5 Ellenőrizze a gyorskioldó helyzetét és szorítóerejét. A gyorskioldónak síkban kell lenni a rugóstaggal.



73. ábra: A gyorskioldó kar tökéletes helyzete

- 6 Szükség szerint állítsa be a gyorskioldó szorítóerejét 4 mm-es belső kulcsnyílású hatlapú kulccsal.



74. ábra: A gyorsár szorítóerejének beállítása

- 7 Ellenőrizze a gyorskioldó kar helyzetét és szorítóerejét.

⇒ A kerék be van szerelve.



5.3.4.3 Q-LOC gyorszár

Csak az ilyen felszereltségű Suntour villákra érvényes

VIGYÁZAT

Bukás meglazult gyorszár következtében

Meghibásodott vagy hibásan felszerelt gyorszár beakadhat a féktárcsába és blokkolhatja a kereket. Ennek bukás lehet a következménye.

- ▶ Soha ne szereljen be hibás gyorszárát.

Bukás meghibásodott vagy hibásan beszerelt gyorszár következtében

A féktárcsa működés közben nagyon felforrósodik. Ez kárt okozhat a gyorszár részeiben. A gyorszár meglazul. Ennek személyi sérülésekkel járó bukás a következménye.

- ▶ Az első kerék gyorskioldó karjának és a féktárcsának egymással szemben kell lennie.

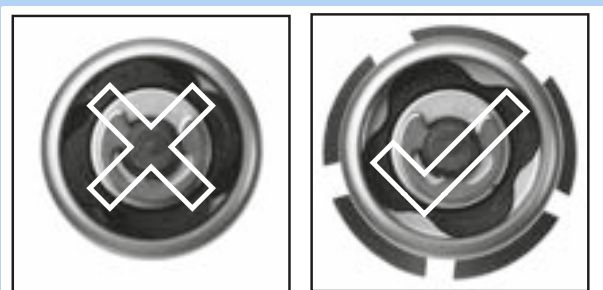
Bukás a szorítóerő hibás beállítása következtében

Túl nagy szorítóerő sérülést okoz a gyorszárban, így az elveszti működőképességét.

Elégtelen szorítóerő kedvezőtlen erőbevezetéshez vezet. A teleszkópos villa vagy a gyorszár eltörhet. Ennek személyi sérülésekkel járó bukás a következménye.

- ▶ Soha nem szabad a gyorszárát szerszámmal (pl. kalapáccsal vagy fogóval) rögzíteni.
- ▶ Csak előírászerűen beállított szorítóerővel rendelkező gyorskioldót használjon.

- ✓ Szerelés előtt arra kell figyelni, hogy a gyorszár karimája ki legyen engedve. Nyissa teljesen a kart.



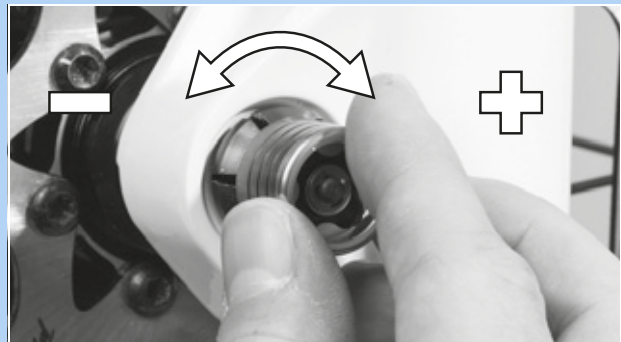
75. ábra: Zárt és nyitott karima

- 1 Tolja be a gyorszárát annyira, amíg kattantást nem hall. Győződjön meg róla, hogy a karima ki van engedve.



76. ábra: A gyorszár betolása nyilirányban

- 2 Állítsa be a feszítést félig nyitott gyorskioldóval, amíg a karima felfekszik az agytengely felfogatására.



77. ábra: A feszítés beállítása

- 3 Zárja teljesen gyorszárát. Ellenőrizze a szilárd rögzítést és adott esetben a karimán igazítsa a beállításon.



78. ábra: A gyorszár zárása

- ⇒ A kerék be van szerelve.



5.3.5 LIMOTEC nyeregcső előkészítése

Csak az ezzel a felszereltséggel rendelkező pedelec-ekre érvényes

- 1 Számítsa ki a nyeregcső beállítását a kerékpáros lábának hosszától függően a következő ülésmagasság-képlettel:
ülésmagasság (SH) = belső lábhossz (I) \times 0,9
- 2 Süllyessze mélyebbre a nyeregcsövet a nyeregszárba
- 3 Közben a vázban lévő nyeregcsőbovden hosszát a távirányítóig utána kell húzni a nyeregcső süllyesztésével arányosan.
- 4 Szükség szerint rövidítse a nyeregcsőbovdent a kormányon



5.3.6 A pedálok felszerelése

Azért, hogy a pedálok hajtás közben ne lazuljanak meg, két különböző menettel rendelkeznek.

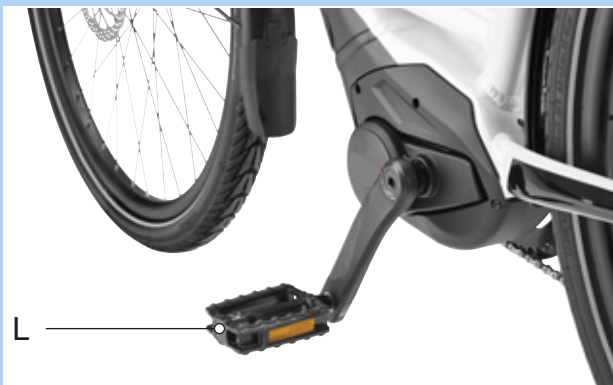
- Menetirányba nézve bal pedál balmenetes és jelölése L.
- Menetirányba nézve jobb pedál jobbmenetes és jelölése R.

A jelölés vagy a fej végén, a tengelyen, vagy a pedáltesten található.



79. ábra: Példa: pedálok jelölése

- 1 Kenje le a két pedál menetét vízálló zsírral.
- 2 Az L betűvel jelölt pedált kézzel az óramutató járásával ellenkező irányban menetirányba nézve a bal hajtókarral forgassa.



80. ábra: L pedál a bal hajtókarban

- 3 Az R betűvel jelölt pedált kézzel az óramutató járásának irányában menetirányba nézve a jobb hajtókarral forgassa.



81. ábra: R pedál a jobb hajtókarban

- 4 15 mm-es csavarkulccsal húzza meg a bal pedál menetét az óramutató járásával ellenkező irányban és a jobb pedál menetét az óramutató járásának irányában 33 Nm - 35 Nm meghúzási értékkel.



5.3.7 A kormányzár és a kormány ellenőrzése

5.3.7.1 A kötések ellenőrzése

- 1 Álljon a pedelec elé. Fogja az első kereket lábai közé. Fogja meg a kormány markolatait.
- 2 Próbálja meg a kormányt az első kerék iránya ellenében elfordítani.
⇒ A kormányzárnak nem szabad eltolhatónak vagy elfordíthatónak lennie.
- 3 Ha a kormányzár elfordul, ellenőrizze a rögzítést.
⇒ Ha nem lehet rögzíteni a kormányzárat, lépjen kapcsolatba a szaküzlettel.

5.3.7.2 Szilárd rögzítés ellenőrzése

- 1 Támaszkodjon teljes testsúlyával a kormányra.
⇒ A kormány nem mozdulhat lefelé a villában.

Kormányzár I kivitelű gyorskioldóval

- 2 Ha a kormány mozgatható, növelje a gyorszár gyorskioldó karjának feszítését.
- 3 A gyorskioldó kar nyitott helyzetében fordítsa a recézett szélű csavart az óramutató járásának irányában.
- 4 Zárja a gyorskioldót és újra ellenőrizze a szilárd rögzítést.
- 5 Ha nem lehet rögzíteni a kormányt, lépjen kapcsolatba a szaküzlettel.

Kormányzár II kivitelű gyorskioldóval és csavaros kormányzár

- ▶ Ha nem lehet rögzíteni a kormányt, lépjen kapcsolatba a szaküzlettel.

5.3.7.3 A csapághézag ellenőrzése

- 1 Tegye egyik kezének ujjait a felső kormánycsapágyersely köré. Másik kezével húzza meg az első kerék fékét és próbálja meg előre és hátrafelé tolni a pedelec-et. Vegye figyelembe, hogy teleszkópos villáknál és tárcsafékeknél lehetséges egy érezhető hézag a kiverődött csapágyerselyek vagy a fékbetét hézaga következtében.
⇒ A csapágy perselyfelei nem mozdulhatnak el egymáshoz képest.
- 2 A lehető leggyorsabban állítsa be a csapághézagot a kormányzár javítási kézikönyve szerint, mert különben a csapágy megsérülhet. Lépjen kapcsolatba a szaküzlettel.

5.4 A pedelec eladása

- ▶ Töltse ki a pedelec okmányát a használati utasítás borítólapján.
- ▶ Jegyezze fel az akkumulátorkulcs gyártóját és számát.
- ▶ Állítsa be a pedelec-et a kerékpárosra, lásd 6.5 fejezet.
- ▶ Állítsa be a kitámasztót, a váltókart.
- ▶ Igazítsa el az üzemeltetőt vagy a kerékpárost a pedelec minden funkciójáról (lásd 6.3 fejezet).

6 Üzemeltetés

6.1 Kockázatok és veszélyek

FIGYELMEZTETÉS

Személyi sérülések és halál holttér következtében

A közlekedés más résztvevői, mint a buszok, teherautók, személygépkocsik vagy gyalogosok gyakran alábecsülik a pedelec sebességét. Szintén gyakran előfordul, hogy a közúti forgalomban nem észlelik a pedelec-et. Ennek súlyos, ill. halálos kimenetelű személyi sérüléssel járó baleset lehet a következménye.

- ▶ Viseljen védősisakot. A védősisaknak fényvisszaverő csíkokkal vagy jól felismerhető színű világítással kell rendelkezni.
- ▶ A ruházat lehetőleg világos vagy fényvisszaverő legyen. Fluoreszkáló anyag is alkalmas. Még több biztonságot nyújtanak láthatósági mellények, ill. vállszalagok a felsőtest számára.
- ▶ Mindig defenzíven kerékpározzon.
- ▶ Kanyarodó járműveknél ügyeljen a holttérre. Jobbra kanyarodó közlekedőknél elővigyázatosságból csökkentse a sebességet.

Személyi sérülések és halál vezetési hibák következtében

A pedelec nem kerékpár. Vezetési hibák és alábecsült sebességek gyorsan veszélyes helyzetekhez vezetnek. Ennek súlyos, ill. halálos kimenetelű személyi sérüléssel járó baleset lehet a következménye.

- ▶ Főleg, ha hosszabb ideje nem kerékpározott, lassan szokjon hozzá a közúti forgalomhoz és a sebességhez, mielőtt 12 km/h fölötti sebességgel közlekedne. Lépésenként növelje a rásegítési fokozatokat.
- ▶ Rendszeresen gyakorolja a teljes lefékezést.
- ▶ Végezzen vezetésbiztonsági tréninget.

FIGYELMEZTETÉS

Személyi sérülések és halál figyelemelterelés következtében

Koncentráció hiánya a közúti forgalomban növeli baleset kockázatát. Ennek súlyos személyi sérülésekkel járó bukás lehet a következménye.

- ▶ Soha ne hagyja elterelni figyelmét a fedélzeti számítógép vagy a mobiltelefon miatt.
- ▶ Ha olyan adatokat ad be a fedélzeti számítógépbe, amelyek túlmennek a rásegítési fok váltásán, állítsa meg a pedelec-et. Az adatok beadását csak álló helyzetben végezze

VIGYÁZAT

Bukás laza ruházat következtében

A kerekek küllői és a lánchajtómű bekaphatják a cipőfűzőt, sálát vagy más laza ruhadarabokat. Ennek személyi sérülésekkel járó bukás lehet a következménye.

- ▶ Viseljen szilárd lábbelit és szorosan a testre simuló ruházatot.

Bukás fel nem ismert károk következtében

Bukás, baleset vagy a pedelec felborulása után nehezen felismerhető károk keletkezhetnek, pl. a fékrendszeren, a gyorszáron vagy a vázon. Ennek személyi sérülésekkel járó bukás lehet a következménye.

- ▶ Helyezze üzemen kívül a pedelec-et. Lépjen kapcsolatba a szaküzlettel.

 **VIGYÁZAT**
Bukás anyagkifáradás következtében

Intenzív használat anyagkifáradást okozhat. Anyagkifáradás esetén egy alkatrész hirtelen meghibásodhat. Ennek személyi sérülésekkel járó bukás lehet a következménye.

- ▶ Anyagkifáradásra utaló jel esetén azonnal helyezze üzemem kívül a pedelec-et. Bízson meg szaküzletet az alkatrész átvizsgálásával.
- ▶ Rendszeresen bízza meg a szaküzletet az előírt szervizelések végrehajtásával. Szervizelés közben a szaküzlet megvizsgálja a pedelec-en az anyagkifáradás jeleit a vázon, villán, a rugózó elemek felfüggesztésén (ha vannak ilyenek) és a kompozit anyagokból készült alkatrészekben.

A közvetlen környezetben ható hőszugárzás (pl. fűtés) miatt a karbon törékeny lesz. A karbonalkatrész törésének személyi sérülésekkel járó bukás lehet a következménye.

- ▶ Soha ne tegye ki a pedelec-en lévő karbonrészeket erős hőforrások hatásának.

Bukás rossz útviszonyok következtében

Rögzítetlen tárgyak, például ágak és gallyak beakadhatnak a kerekekbe és személyi sérüléssel járó bukást okozhatnak.

- ▶ Vegye figyelembe az útviszonyokat.
- ▶ Lassan hajtson és idejében fékezzen.

Nedves utakon a *gumiabroncsok* megcsúszhatnak. Emellett nedvesség esetén meghosszabbodott fékúttal kell számolni. A fékezési érzet eltér a megszokott érzéstől. Ezáltal az ellenőrzés elvesztése vagy bukás következhet be, aminek személyi sérülés lehet a következménye.

- ▶ Esőben lassan hajtson és idejében fékezzen.

 **VIGYÁZAT**
Bukás szennyeződés következtében

Durva szennyeződések zavarhatják a pedelec, például a fékek működését. Ennek személyi sérülésekkel járó bukás lehet a következménye.

- ▶ Kerékpározás előtt távolítsa el a durva szennyeződések.

Értesítés

Hő vagy közvetlen napsugárzás következtében a *guminyomás* a megengedett maximális nyomás fölé emelkedhet. Ezáltal a *gumiabroncs* károsodhat.

- ▶ Soha ne állítsa le a pedelec-et napon.
- ▶ Forró napokon rendszeresen ellenőrizze és szükség szerint szabályozza be a *guminyomást*.

Hegyről le kerékpározva magas sebességeket érhet el. A pedelec a 25 km/h határ csak rövid idejű túllépésére készült. Nagyobb tartós terhelésnél különösen a *gumiabroncsok* meghibásodhatnak.

- ▶ 25 km/h-nál magasabb sebességek elérése esetén fékezze le a pedelec-et.

A nyitott kialakítás miatt a behatoló folyadék fagypont körüli hőmérsékleteken zavarhat bizonyos funkciókat.

- ▶ Tartsa mindig szárazon és fagymentesen a pedelec-et.
- ▶ Ha a pedelec-et 3 °C alatti hőmérsékleten használja, előtte a szaküzlettel ellenőrzést kell végezteni és elő kell készítenni téli használatra.

A terepkerékpározás erősen megterheli a karok ízületeit. Az útburkolat állapotának és a testi fitnessnek megfelelően 30 - 90 percenként tartson szünetet.

6.2 Tippek hosszabb hatótávolság eléréséhez

A pedelec hatótávolsága sok befolyásoló tényezőtől függ. Egy akkumulátor-feltöltéssel kevesebb mint 20 kilométer éppúgy lehetséges, mint a 100 kilométer lényeges túllépése. Általánosságban van egy pár tipp, amivel maximalizálható a hatótávolság.

Felfüggesztéselemek

- ▶ Terepen vagy zúzott köves utakon csak szükség esetén nyissa a teleszkópos villát és a lengéscsillapítót. Aszfaltzott utakon vagy hegyi kerékpározásnál reteszelve a teleszkópos villát és a lengéscsillapítót.

A kerékpáros teljesítménye

Minél több saját teljesítményt fejt ki a kerékpáros, annál nagyobb az elérhető hatótávolság.

- ▶ Kapcsoljon vissza 1–2 sebességgel, hogy ezzel növelje a befektetett erőt, ill. a pedálhajtási frekvenciát.

Pedálhajtási frekvencia (Cadence)

- ▶ Kerékpározzon percenként 50 fordulat fölötti pedálhajtási frekvenciával. Ez optimalizálja az elektromos hajtás hatásfokát.
- ▶ Kerülje a nagyon lassú pedálozást.

Súly

- ▶ Csökkentse minimálisra a pedelec és a csomag összsúlyát.

Indulás és fékezés

- ▶ Hosszú távolságon egyenletes sebességgel haladjon.
- ▶ Kerülje a gyakori indulást és fékezést.

Rásegítési fok

- ▶ Minél magasabb a kiválasztott rásegítési fokozat, annál kisebb a hatótávolság.

Sebességváltó

- ▶ Indulásnál és emelkedőkön kisebb fokozatot rakjon be és alacsony rásegítési fokozatot használjon.
- ▶ A terepnek és a sebességnek megfelelően kapcsoljon fel.
- ▶ 50-80 közötti hajtókarfordulat az optimális.
- ▶ Váltás közben kerülje a hajtókarokra ható nagy terhelést.
- ▶ Idejében kapcsoljon vissza, pl. emelkedők előtt.

Gumiabroncs

- ▶ Mindig a talajnak megfelelő gumiabroncsokat válassza. Általában finom profilok könnyebben gurulnak, mint a durvák. Magas bütykök és nagy köztes terek legtöbbször kedvezőtlenül hatnak az energiafogyasztásra.
- ▶ Aszfaltra érvényes: Mindig a megengedett maximális guminyomással haladjon.
- ▶ Zúzottköves utakon vagy puha erdei és mezei talajon át vezető terepre érvényes: Minél alacsonyabb a guminyomás, annál kisebb a gördülési ellenállás és így az elektromos hajtóműrendszer energiafogyasztása.

Akkumulátor

Csökkenő hőmérséklettel nő a villamos ellenállás. Az akkumulátor teljesítőképessége csökken. Ezért télen a megszokott hatótávolság csökkenésével kell számolni.

- ▶ Télen használjon hővédő takarót az akkumulátorhoz.

A hatótávolság szintén függ az akkumulátor korától, ápolási és töltési állapotától.

- ▶ Ápolja az akkumulátort és szükség esetén cserélje ki a régebbi akkumulátorokat.

6.3 Hibaüzenet

6.3.1 Fedélzeti számítógép

A hajtóműrendszer folyamatosan felügyeli önmagát és abban az esetben, ha hibát ismer fel, ezt egy kódolt számmal hibaüzenetként mutatja. A hiba fajtájától függően a rendszer adott esetben automatikusan lekapcsol.

Kód	Leírás	Megoldási lehetőség
410	A fedélzeti számítógépen egy vagy több gomb szorul	<ul style="list-style-type: none"> ▶ Ellenőrizze, hogy a gomb, pl. behatolt szennyeződés következtében szorul-e. ▶ Adott esetben tisztítsa meg a gombot.
414	A kezelőegység összeköttetési problémája	<ul style="list-style-type: none"> ▶ Lépjen kapcsolatba a szaküzlettel. Ellenőriztesse a csatlakozókat és összeköttetéseket.
418	A kezelőegység egy vagy több gombja szorul	<ul style="list-style-type: none"> ▶ Ellenőrizze, hogy a gomb, pl. behatolt szennyeződés következtében szorul-e. ▶ Adott esetben tisztítsa meg a gombot.
419	Konfigurációs hiba	<ol style="list-style-type: none"> 1 Indítsa újra a rendszert. 2 Ha a probléma továbbra is fennáll, lépjen kapcsolatba a szaküzlettel.
422	Az akkumulátor összeköttetési problémája	<ul style="list-style-type: none"> ▶ Ellenőriztesse a csatlakozókat és összeköttetéseket.
423	Az akkumulátor összeköttetési problémája	<ul style="list-style-type: none"> ▶ Ellenőriztesse a csatlakozókat és összeköttetéseket.
424	Kommunikációs hiba a komponensek egymás közötti kapcsolatában	<ul style="list-style-type: none"> ▶ Ellenőriztesse a csatlakozókat és összeköttetéseket.
426	Belső időtúllépési hiba	<p>Ebben a hibaállapotban nem lehetséges az alapbeállítások menüben a kerék kerületét kijeleztetni vagy kiigazítani.</p> <ol style="list-style-type: none"> 1 Indítsa újra a rendszert. 2 Ha a probléma továbbra is fennáll, lépjen kapcsolatba a szaküzlettel.
430	A fedélzeti számítógép akkumulátora lemerült	<ul style="list-style-type: none"> ▶ Töltse fel a fedélzeti számítógép akkumulátorát (a tartóban vagy USB-csatlakozón keresztül).

41. táblázat: A fedélzeti számítógép hibaüzeneteinek listája

Kód	Leírás	Megoldási lehetőség
431	Szoftververzió hiba	<ol style="list-style-type: none"> 1 Indítsa újra a rendszert. 2 Ha a probléma továbbra is fennáll, lépjen kapcsolatba a szaküzlettel.
440	Az akkumulátor belső hibája	<ol style="list-style-type: none"> 1 Indítsa újra a rendszert. 2 Ha a probléma továbbra is fennáll, lépjen kapcsolatba a szaküzlettel.
450	Belső szoftver hiba	<ol style="list-style-type: none"> 1 Indítsa újra a rendszert. 2 Ha a probléma továbbra is fennáll, lépjen kapcsolatba a szaküzlettel.
460	Hiba az USB-csatlakozónál	<ol style="list-style-type: none"> 1 Indítsa újra a rendszert. 2 Ha a probléma továbbra is fennáll, lépjen kapcsolatba a szaküzlettel.
490	A fedélzeti számítógép belső hibája	<ul style="list-style-type: none"> ▶ Ellenőriztesse a fedélzeti számítógépet.
500	Az akkumulátor belső hibája	<ol style="list-style-type: none"> 1 Indítsa újra a rendszert. 2 Ha a probléma továbbra is fennáll, lépjen kapcsolatba a szaküzlettel.
502	Hiba a világításnál	<ol style="list-style-type: none"> 1 Ellenőrizze a lámpákat és a hozzátartozó kábeleztést. 2 Indítsa újra a rendszert. 3 Ha a probléma továbbra is fennáll, lépjen kapcsolatba a szaküzlettel.
503	A sebességérzékelő hibája	<ol style="list-style-type: none"> 1 Indítsa újra a rendszert. 2 Ha a probléma továbbra is fennáll, lépjen kapcsolatba a szaküzlettel.
504	A sebességjel manipulációját ismerte fel	<ul style="list-style-type: none"> ▶ Ellenőrizze és szükség szerint állítsa be újra a küllőmágnest. ▶ Manipuláció vizsgálata. ▶ A hajtómű rásegítése csökken.

41. táblázat: A fedélzeti számítógép hibaüzeneteinek listája

Kód	Leírás	Megoldási lehetőség
503	A sebességérzékelő hibája	<ol style="list-style-type: none"> 1 Indítsa újra a rendszert. 2 Ha a probléma továbbra is fennáll, lépjen kapcsolatba a szaküzlettel.
510	Belső érzékelőhiba	<ol style="list-style-type: none"> 1 Indítsa újra a rendszert. 2 Ha a probléma továbbra is fennáll, lépjen kapcsolatba a szaküzlettel.
511	Az akkumulátor belső hibája	<ol style="list-style-type: none"> 1 Indítsa újra a rendszert. 2 Ha a probléma továbbra is fennáll, lépjen kapcsolatba a szaküzlettel.
530	Akkumulátor hiba	<ol style="list-style-type: none"> 1 Kapcsolja ki a rendszert. 2 Vegye ki az akkumulátort. 3 Tegye vissza az akkumulátort. 4 Indítsa újra az elektromos hajtóműrendszert. 5 Ha a probléma továbbra is fennáll, lépjen kapcsolatba a szaküzlettel.
531	Konfigurációs hiba	<ol style="list-style-type: none"> 1 Indítsa újra a rendszert. 2 Ha a probléma továbbra is fennáll, lépjen kapcsolatba a szaküzlettel.
540	Hőmérséklet hiba A pedelec a megengedett hőmérséklet-tartományon kívül van.	<ol style="list-style-type: none"> 1 Kapcsolja ki a rendszert, hogy a motor és az akkumulátor a megengedett hőmérséklet-tartományra lehűlhessen vagy felmelegedhessen. 2 Indítsa újra a rendszert. 3 Ha a probléma továbbra is fennáll, lépjen kapcsolatba a szaküzlettel.
550	Nem megengedett fogyasztót ismert fel	<ol style="list-style-type: none"> 1 Távolítsa el a fogyasztót. 2 Indítsa újra a rendszert. 3 Ha a probléma továbbra is fennáll, lépjen kapcsolatba a szaküzlettel.

41. táblázat: A fedélzeti számítógép hibaüzeneteinek listája

Kód	Leírás	Megoldási lehetőség
580	Szoftververzió hiba	<ol style="list-style-type: none"> 1 Indítsa újra a rendszert. 2 Ha a probléma továbbra is fennáll, lépjen kapcsolatba a szaküzlettel.
591	Hitelesítési hiba	<ol style="list-style-type: none"> 1 Kapcsolja ki a rendszert. 2 Vegye ki az akkumulátort. 3 Tegye vissza az akkumulátort. 4 Indítsa újra a rendszert. 5 Ha a probléma továbbra is fennáll, lépjen kapcsolatba a szaküzlettel.
592	Nem kompatibilis komponensek	<ol style="list-style-type: none"> 1 Helyezzen be kompatibilis fedélzeti számítógépet. 2 Indítsa újra a rendszert. 3 Ha a probléma továbbra is fennáll, lépjen kapcsolatba a szaküzlettel.
593	Konfigurációs hiba	<ol style="list-style-type: none"> 1 Indítsa újra a rendszert. 2 Ha a probléma továbbra is fennáll, lépjen kapcsolatba a szaküzlettel.
595, 596	Kommunikációs hiba	<ol style="list-style-type: none"> 1 Ellenőrizze a hajtómű kábelezését. 2 Indítsa újra a rendszert. 3 Ha a probléma továbbra is fennáll, lépjen kapcsolatba a szaküzlettel.
602	Belső hiba töltési művelet közben	<ol style="list-style-type: none"> 1 Válassza el a töltőkészüléket az akkumulátortól. 2 Indítsa újra a rendszert. 3 Csatlakoztassa a töltőkészüléket az akkumulátorra. 4 Ha a probléma továbbra is fennáll, lépjen kapcsolatba a szaküzlettel.
602	Belső hiba	<ol style="list-style-type: none"> 1 Indítsa újra a rendszert. 2 Ha a probléma továbbra is fennáll, lépjen kapcsolatba a szaküzlettel.

41. táblázat: A fedélzeti számítógép hibaüzeneteinek listája

Kód	Leírás	Megoldási lehetőség
603	Belső hiba	<ol style="list-style-type: none"> 1 Indítsa újra a rendszert. 2 Ha a probléma továbbra is fennáll, lépjen kapcsolatba a szaküzlettel.
605	Hőmérséklet hiba A pedelec a megengedett hőmérséklet-tartományon kívül van	<ol style="list-style-type: none"> 1 Kapcsolja ki a rendszert, hogy a motor és az akkumulátor a megengedett hőmérséklet-tartományra lehűlhessen vagy felmelegedhessen. 2 Indítsa újra a rendszert. 3 Ha a probléma továbbra is fennáll, lépjen kapcsolatba a szaküzlettel.
605	Hőmérséklet hiba a töltési művelet közben	<ol style="list-style-type: none"> 1 Válassza el a töltőkészüléket az akkumulátortól. 2 Hagyja lehűlni az akkumulátort. 3 Ha a probléma továbbra is fennáll, lépjen kapcsolatba a szaküzlettel.
606	Külső hiba	<ol style="list-style-type: none"> 1 Ellenőrizze a kábelezést. 2 Indítsa újra a rendszert. 3 Ha a probléma továbbra is fennáll, lépjen kapcsolatba a szaküzlettel.
610	Feszültség hiba	<ol style="list-style-type: none"> 1 Indítsa újra a rendszert. 2 Ha a probléma továbbra is fennáll, lépjen kapcsolatba a szaküzlettel.
620	Töltőkészülék hiba	<ol style="list-style-type: none"> 1 Cserélje ki a töltőkészüléket. 2 Ha a probléma továbbra is fennáll, lépjen kapcsolatba a szaküzlettel.
640	Belső hiba	<ol style="list-style-type: none"> 1 Indítsa újra a rendszert. 2 Ha a probléma továbbra is fennáll, lépjen kapcsolatba a szaküzlettel.

41. táblázat: A fedélzeti számítógép hibaüzeneteinek listája

Kód	Leírás	Megoldási lehetőség
655	Többszörös akkumulátor hiba	<ol style="list-style-type: none"> 1 Kapcsolja ki a rendszert. 2 Vegye ki az akkumulátort. 3 Tegye vissza az akkumulátort. 4 Indítsa újra a rendszert. 5 Ha a probléma továbbra is fennáll, lépjen kapcsolatba a szaküzlettel.
656	Szoftververzió hiba	▶ Lépjen kapcsolatba a szaküzlettel, hogy végezzenek szoftverfrissítést.
7xx	Hajtómű hiba	▶ Vegye figyelembe a váltó gyártójának használati utasítását.
800	Belső ABS hiba	▶ Lépjen kapcsolatba a szaküzlettel.
810	Nem hihető jelek a keréksebességérzékelőn.	▶ Lépjen kapcsolatba a szaküzlettel.
820	Hiba az első keréksebesség-érzékelőhöz menő vezetékben	▶ Lépjen kapcsolatba a szaküzlettel.
821 ... 826	Nem hihető jelek az első keréksebesség-érzékelőn. Esetleg hiányzik, hibás vagy rosszul van felszerelve az érzékelőtárcsa; lényegesen eltérő abroncsátmérő az első keréken és a hátsó keréken; szélsőséges kerékpározási állapot, pl. kerékpározás a hátsó keréken	<ol style="list-style-type: none"> 1 Indítsa újra a rendszert. 2 Legalább 2 percig végezzen próbautat. Az ABS visszajelző lámpának ki kell aludnia. 3 Ha a probléma továbbra is fennáll, lépjen kapcsolatba a szaküzlettel.
830	Hiba a hátsó keréksebesség-érzékelőhöz menő vezetékben	▶ Lépjen kapcsolatba a szaküzlettel.
831 833 ... 835	Nem hihető jelek a hátsó keréksebesség-érzékelőn. Lehetséges, hogy hiányzik az érzékelőtárcsa. Hibás vagy rosszul van felszerelve az érzékelőtárcsa; lényegesen eltérő abroncsátmérő az első keréken és a hátsó keréken; szélsőséges kerékpározási állapot, pl. kerékpározás a hátsó keréken	<ol style="list-style-type: none"> 1 Indítsa újra a rendszert. 2 Legalább 2 percig végezzen próbautat. Az ABS visszajelző lámpának ki kell aludnia. 3 Ha a probléma továbbra is fennáll, lépjen kapcsolatba a szaküzlettel.
840	Belső ABS hiba	▶ Lépjen kapcsolatba a szaküzlettel.





41. táblázat: A fedélzeti számítógép hibaüzeneteinek listája

Kód	Leírás	Megoldási lehetőség
850	Belső ABS hiba	▶ Lépjen kapcsolatba a szaküzlettel.
860, 861	Feszültségellátás hiba	1 Indítsa újra a rendszert. 2 Ha a probléma továbbra is fennáll, lépjen kapcsolatba a szaküzlettel.
870, 871, 880, 883 ... 885	Kommunikációs hiba	1 Indítsa újra a rendszert. 2 Ha a probléma továbbra is fennáll, lépjen kapcsolatba a szaküzlettel.
889	Belső ABS hiba	▶ Lépjen kapcsolatba a szaküzlettel.
890	Az ABS visszajelző lámpa hibás vagy hiányzik; az ABS esetleg nem működik.	▶ Lépjen kapcsolatba a szaküzlettel.
Nincs kijelzés	A fedélzeti számítógép belső hibája	▶ Ki- és bekapcsolással indítsa újra a hajtóműrendszert.

41. táblázat: A fedélzeti számítógép hibaüzeneteinek listája

6.3.2 Akkumulátor

Az akkumulátort „Electronic Cell Protection (ECP)” védi mélykisülés, túltöltés, túlmelegedés és zárlat ellen. Veszély esetén egy védőáramkör automatikusan lekapcsolja az akkumulátort. Ha az akkumulátor hibáját ismeri fel, villognak a feltöltési szintjelző LED-jei (akku).

Leírás	Megoldási lehetőség
Kód: 	
Ha az akkumulátor a töltési hőmérséklet-tartományon kívül van, villog a feltöltési szintjelző három LED-je.	<ol style="list-style-type: none"> 1 Válassza el a töltőkészüléket az akkumulátortól. 2 Hagyja lehűlni az akkumulátort. 3 Ha a probléma továbbra is fennáll, lépjen kapcsolatba a szaküzlettel.
Kód: 	
Ha az akkumulátor hibáját ismeri fel, villog a feltöltési szintjelző két LED-je.	▶ Lépjen kapcsolatba a szaküzlettel.
Kód: 	
Ha a töltőkészülék hibás és nem tölt, egyik LED sem villog. Az akkumulátor töltési állapotától függően egy vagy több LED folyamatosan világít.	▶ Lépjen kapcsolatba a szaküzlettel.
Kód: 	
Ha nem folyik áram, egyik LED sem világít.	<ol style="list-style-type: none"> 1 Ellenőrizzen minden dugaszos összeköttetést. 2 Ellenőrizze az akkumulátor érintkezőinek szennyezettségét. Szükség szerint óvatosan tisztítsa meg az érintkezőket. 3 Ha a probléma továbbra is fennáll, lépjen kapcsolatba a szaküzlettel.

42. táblázat: Az akkumulátor hibaüzenetek listája

6.4 Betanítás és vevőszolgálat

A vevőszolgálatot az átadó szaküzlet végzi. Kapcsolattartási adatait a jelen használati utasítás pedelec okmányában adja meg. Az új tulajdonos legkésőbb a pedelec átadásakor személyes tájékoztatást kap a szaküzletől a pedelec valamennyi funkciójáról. Ezt a használati utasítást minden pedelec-hez megkapja, hogy később fellapozhassa.

Az átadó szaküzlet végez a jövőben is minden szervizelést, átépítést vagy javítást.

6.5 A pedelec személyre szabása



Bukás helytelenül beállított meghúzási nyomatékok következtében

Ha egy csavart túl szorosan húz meg, eltörhet. Ha egy csavart túl lazán húz meg, meglazulhat. Ennek személyi sérülésekkel járó bukás a következménye.

- ▶ Mindig vegye figyelembe a csavaron és a használati utasításban megadott meghúzási nyomatékokat.

Csak a személyre szabott pedelec biztosítja a kívánt menetkényelmet és az egészséget kímélő aktivitást.

Ha változik a testsúly vagy a maximális csomagterhelés, minden beállítást újra el kell végezni.

6.5.1 Előkészületek

A pedelec személyre szabásához ezek a szerszámok szükségesek:

	mérőszalag
	mérleg
	vízmérték
	csillagkulcs 8 mm, 9 mm, 10 mm, 13 mm, 14 mm és 15 mm
	nyomatékkulcs 5 - 40 Nm munkatartományban
	belső kulcsnyílású hatlapú kulcs 2 mm, 2,5 mm, 3 mm, 4 mm, 5 mm, 6 mm és 8 mm
	csillagcsavarhúzó
	laposcsavarhúzó

43. táblázat: Szükséges összeszerelő szerszámok

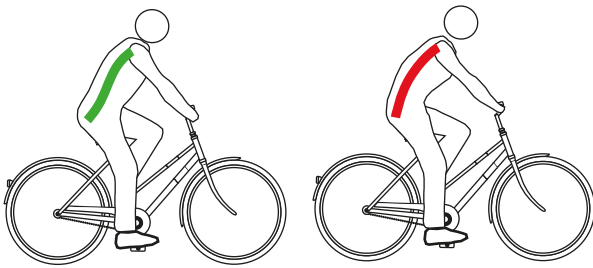
6.5.2 A pedelec személyre szabásának folyamata

► Tartsa be a személyre szabás sorrendjét.

Sorrend	Személyre szabás	Fejezet	Csak a következő alkatrészekkel rendelkező pedelec-eknél				
			Paralelogramma nyeregcső	Ergonomikus markolat	Teleszkópos villa	Hátsó lengéscsillapító	Fényszóró
1.1	Nyereg	6.5.4.1					
1.2	• A nyereg beállítása	6.5.4.2					
1.3	• A nyeregmagasság beállítása	6.5.4.4					
1.4	• A nyereghelyzet beállítása	6.5.4.5					
	• A nyereg dőlésszögének beállítása						
2	Kormány	6.5.5					
3	Kormány szár	6.5.6					
4	Markolatok	6.5.7		x			
5	Gumiabroncs	6.5.8					
6.1	Fék	6.5.9.1					
6.2	• Fékmarkolatok pozíciója	6.5.9.2					
6.3	• Fékmarkolat dőlésszöge	6.5.9.3					
6.4	• Markolatszélesség megállapítása	6.5.9.9					
6.5	• Nyomáspon	6.5.9.10					
6.5	• A fékbetétek bejáratása						
7	Váltó	6.5.10					
8	Rugózás személyre szabása	6.5.12			x		
	- SAG teleszkópos villa beállítása						
	- Húzófokozatos lengéscsillapító teleszkópos villa beállítása	6.5.13			x		
9	Világítás	6.5.14					x
10	Fedélzeti számítógép beállítása	6.5.15					

6.5.3 Az ülés helyzet meghatározása

A kényelmes testtartás kiindulópontja a medence megfelelő helyzete. A hibás helyzetű medence a testben fellépő legkülönbözőbb fájdalmak oka lehet, pl. váll- vagy hátfájás.



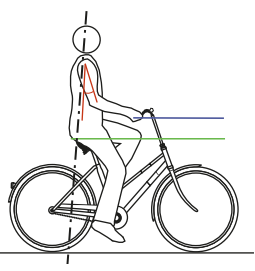
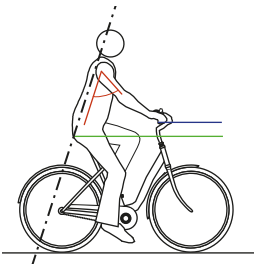
82. ábra: A medence helyes (zöld) vagy hibás (piros) helyzetben van

A medence akkor áll helyesen, ha a gerinc S alakot képez és természetes, enyhén homorított helyzetben van.

A medence hibásan áll, ha egy kicsit hátrafelé billen. Emiatt a gerinc görbül és nem tud optimálisan berugózni.

A pedelec típusától, a testi fitnessztól és az előnyben részesített úthossztól, ill. tempótól függően elsőként a megfelelő ülés helyzetet kell kiválasztani.

Épp hosszabb utak előtt ajánlatos még egyszer megvizsgálni és optimalizálni az ülés helyzetet.

Hollandrad pozíció	Városi kerékpár pozíció
	
A felsőtest dőlésszöge (fekete, szaggatott vonal)	
Egyenes, majdnem függőleges testtartás, a hát csaknem 90°-os dőlésszöge. A kormány és a markolatok nagyon közel vannak a felsőtesthez.	Enyhén döntött felsőtest, 60°...70° hát dőlésszög.
Felkar - felsőtest szög (piros vonal)	
Körülbelül 20°-os rendkívül hegyes szög. A felkarok majdnem párhuzamosak a felsőtesttel. A kezek csak lazán fekszenek a kormányra.	75°...80° közötti szög az optimális. Sokan 60°-nál kisebb szöveget kedvelnek a vállat, karokat és kezeket terhelő kisebb támaszkodó munka miatt.
Kormánykiemelés (kék és zöld vonal)	
>10 A kormány sokkal magasabbban van, mint a nyereg.	10...5 A kormány magasabban van, mint a nyereg.
Előnyök	
A gerinc ösztönösen természetes S alakját veszi fel. A karok és kezek terhelése igen csekély, nincs támaszkodó munka.	Az egyenes üléstartás jó áttekinthetést biztosít a forgalomban. Az erő pedálozás közben sok energiafelhasználás nélkül átadható a pedálra.
Hátrányok	
Az erő átadásának hatásfoka a pedálokra viszonylag rossz. A súly kizárólag a farra nehezedik. A gerinc sok embernél rövid idő után összeesik (a medence felegyenesítése).	A karokat a magas kormány felé kinyújtva tartjuk – ez a vállak merevedéséhez és kézfájdalomhoz vezet. A „magas ülés” gyorsan a gerinc összeesésére csábít.
Aktuális edzettségi szint és használat	
alacsony edzettségi szint, alkalmi kerékpáros.	közepes edzettségi szint, városi kerékpáros.

44. táblázat: Ülész helyzetek áttekintése

6.5.4 A nyereg besabályozása

6.5.4.1 A nyereg besabályozása

- ▶ Állítsa be a nyeret menetirányban. Ehhez a nyeregcsúccsal a felső vázcsőhöz orientálódjon.



83. ábra: Nyereg beállítása menetirányban

eightpins rugós nyeregcsővel felszerelt nyereg besabályozása

Csak az ezzel a felszereltséggel rendelkező pedelec-ekre érvényes

- 1 Állítsa be a nyeret menetirányban. Ehhez a nyeregcsúccsal a felső vázcsőhöz orientálódjon.
- 2 Nyomatékkulcs segítségével húzza meg 8 Nm-rel a nyeregcsőtengelyt.

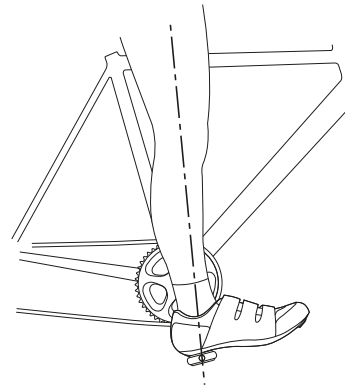


84. ábra: A nyeregcsőtengely meghúzása

6.5.4.2 A nyeregmagasság beállítása

- ✓ A nyeregmagasság biztos megállapításához vagy
 - tolja a pedelec-et egy fal közelébe, hogy a kerékpáros megtámaszkodhasson, vagy
 - kérjen meg egy második személyt, hogy tartsa a pedelec-et.
- 1 Az ülés magasság-képlet alapján nagyjából állítsa be a nyeregmagasságot:

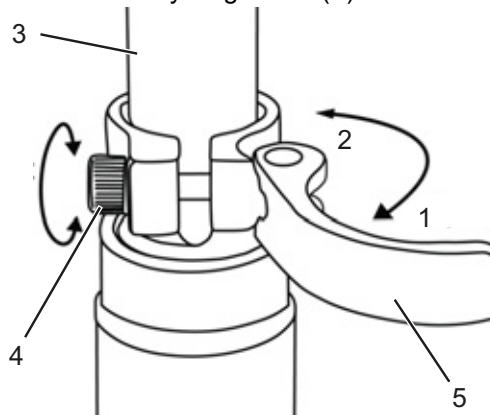
$$\text{ülés magasság (SH)} = \text{belső láb hossz (l)} \times 0,9$$
- 2 Szálljon fel a kerékpárra.
- 3 Tegye a sarkát a pedálra és nyújtsa ki a lábát, hogy a pedál a hajtókar forgásának legmélyebb pontján legyen. A térde most kiegyenesedve legyen.



85. ábra: Sarok módszer

- 4 Végezzen próbautat.
 - ⇒ A kerékpáros optimális nyeregmagasság esetén egyenesen ül a nyergen.
 - Ha a medence a pedálozás ritmusában jobbra és balra billeg, akkor a nyereg túl magas.
 - Ha néhány kilométer után térdfájást érez, a nyereg túl alacsony.
- ⇒ Szükség esetén állítsa be a nyeregcsövet igényei szerint. Állítsa be a nyeregmagasságot a gyorszárral.

- 5 Az ülésmagasság változtatásához nyissa a gyorszárat a nyeregcsövön (1). Ehhez húzza el a gyorskioldót a nyeregcsőtől (3).



86. ábra: A nyeregcső gyorszárjának nyitása

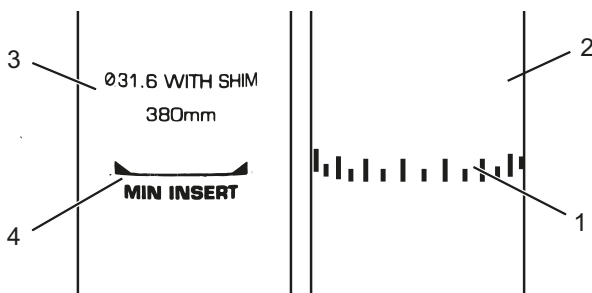
- 6 Állítsa be a nyeregcsövet a kívánt magasságra.



Bukás túl magasra beállított nyeregcső következtében

Túl magasra beállított *nyeregcső* a *nyeregcső* vagy a *váz* töréséhez vezet. Ennek személyi sérülésekkel járó bukás a következménye.

- ▶ A nyeregcsövet csak a legkisebb betolási mélység jeléig húzza ki a vázból.



87. ábra: Nyeregcsövek részletes nézete, példák a legkisebb betolási mélység jeléhez

- 7 Záráshoz ütközésig tolja a *nyeregcső gyorskioldóját* a *nyeregcsőre* (2).
- 8 Ellenőrizze a *gyorszárok szorítóerejét*.

6.5.4.3 Nyeregmagasság beállítása távirányítóval

Az ülésmagasság-képlet alapján állítsa be a nyeregmagasságot:

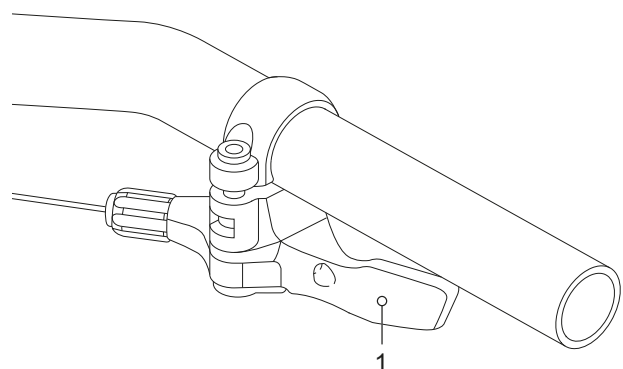
$$\text{ülésmagasság (SH)} = \text{belső lábhossz (I)} \times 0,9$$

Értesítés

Ha nem sikerül elérni a kívánt nyeregmagasságot, a nyeregcsövet mélyebbre kell süllyeszteni a nyeregcsőbe. Közben a vázban lévő nyeregcsőbovden hosszát a távirányítóig utána kell húzni a nyeregcső süllyesztésével arányosan. Ha ez nem lehetséges, lépjen kapcsolatba a szaküzlettel.

A nyereg leengedése

- 1 Üljön a nyeregre.
- 2 Nyomja meg a távirányító kezelőkarját.
 - ⇒ A nyeregmagasság süllyed.
- 3 Ha elérte a kívánt nyeregmagasságot, engedje el a távirányító kezelőkarját.



88. ábra: A távirányító kezelőkarja (1)

A nyereg megemlése

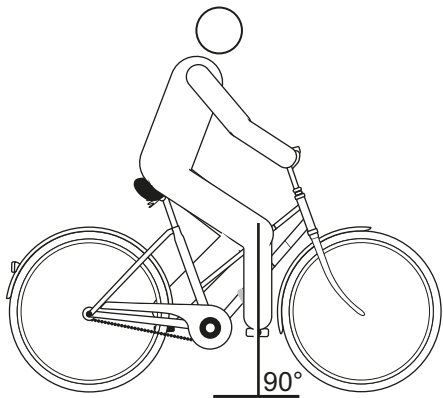
- 1 Tehermentesítse a nyeret.
- 2 Nyomja meg a távirányító kezelőkarját.
 - ⇒ A nyeregcső emelkedik.
- 3 Ha elérte a kívánt nyeregmagasságot, engedje el a távirányító kezelőkarját.

6.5.4.4 A nyereghelyzet beállítása

A nyereg a nyeregvázon eltolható. A helyes vízszintes pozíció a lábak optimális szöghelyzetéről gondoskodik. Ez megakadályozza a térdfájást és a fájdalmas medenceferdüléseket. Ha a nyeret több mint 10 mm-rel eltolja, még egyszer be kell állítani a nyeregmagasságot, mivel a két beállítás kölcsönösen befolyásolja egymást.

- ✓ A nyereg beállítását csak álló kerékpáron szabad végezni.
- ✓ A nyeregpozíció beállításához vagy
 - tolja a pedelec-et egy fal közelébe, hogy a kerékpáros megtámaszkodhasson, vagy
 - kérjen meg egy második személyt, hogy tartsa a pedelec-et.
- ✓ A nyeret csak a megengedett állítási határok között állítsa (jelölés a nyeregmerevítőn).

- 1 Szálljon fel a pedelec-re.
 - 2 Állítsa a pedálokat lábbal vízszintes helyzetbe.
- ⇒ A kerékpáros akkor ül optimális nyereghelyzetben, ha a függőleges a térdkalácsából pontosan a pedáltengelyen át halad.
- ▶ Ha a függőleges a pedál mögé esik, állítsa előre a nyeret.
 - ▶ Ha a függőleges a pedál elé esik, állítsa hátra a nyeret.



89. ábra: Függőleges a térdkalácsból

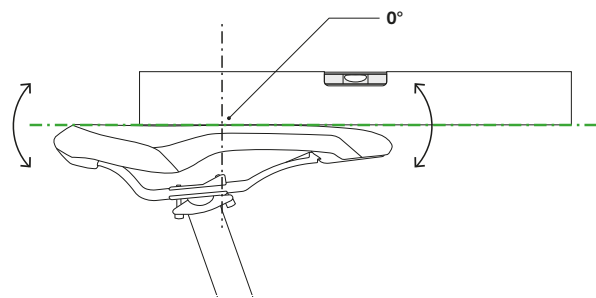
- 3 Oldja az erre a célra kialakított csavarkötéseket, szabályozza be és a szorítócsavarok maximális meghúzási nyomatékával szorítsa meg a nyeret.

6.5.4.5 A nyereg dőlésszögének beállítása

Optimális ülés biztosításához a nyereg dőlésszögét az ülés magassághoz, a nyereg és a kormány helyzetéhez és a nyereg alakjához kell igazítani. Ezzel szükség szerint optimalizálható az ülési helyzet.

A nyereg vízszintes helyzete megakadályozza, hogy a kerékpáros előre- vagy hátracsússzon. Így elkerülhetők az üléssel járó problémák. Más helyzetben a nyeregcsúcs kellemetlenül benyomódhat az intim szférába. Ezenkívül ajánlott, ha a nyeregközép pontosan egyenesben áll. Ezáltal az ülőcsontjaival a nyereg széles, hátsó részén ül az ember.

- 1 Állítsa be vízszintesen a nyereg dőlésszögét.
- 2 Állítsa pontosan egyenesbe a nyeregközépet.



90. ábra: Vízszintes dőlésszögű nyereg a nyeregközépen 0°-os dőléssel

- ⇒ A kerékpáros kényelmesen ül a nyeregben és sem előre, sem hátra nem csúszik.
- 3 Ha a kerékpáros hajlamos az előrecsúszásra, ill. arra, hogy a nyereg keskeny részén üljön, be kell állítani az ülés helyzetét (lásd 6.6.2.3 fejezet) vagy minimálisan hátra kell dönteni a nyeret.

6.5.4.6 A nyereg szilárdságának ellenőrzése

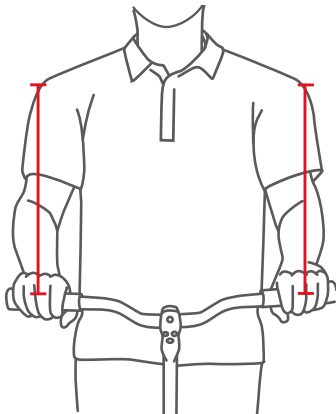
- ▶ A nyereg beállítása után ellenőrizze a szilárdságot, lásd 7.5.6 fejezet.

6.5.5 Kormány

- ▶ Ellenőrizze a kormány szélességét és kezének helyzetét.
- ▶ Szükség esetén válasszon másik kormányt. Lépjen kapcsolatba a szaküzlettel.

6.5.5.1 Kormány szélessége

A kormány szélessége legalább a vállszélességnek feleljen meg. A kezek támaszkodó felületének középpontjai között mérünk.

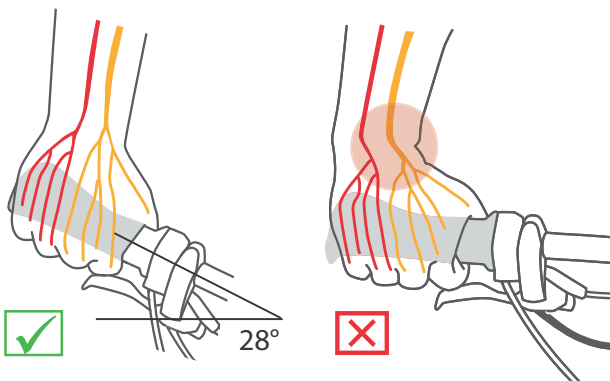


91. ábra: Az optimális kormány szélesség megállapítása

Minél szélesebb a kormány, annál több kontrollt kínál – de egyben több támaszkodó erőt is igényel. Különösen rakománnyal közlekedő utazó kerékpároknál ésszerű szélesebb kormányt használni a menetbiztonság érdekében.

6.5.5.2 A kéz pozíciója

A kéz akkor nyugszik optimálisan a kormányon, ha az alkar és a kéz egyenes vonalban áll, tehát a csukló nem törik meg. Ebben az esetben az idegpályák terelés nélkül és így fájdalommentesen haladnak.



92. ábra: Idegpályák hajlított és egyenes kormány esetén

Minél keskenyebb a kerékpáros válla, annál erősebb legyen a kormány hajlítása (maximum 28°).

Egyenes kormány használatának sportos kerékpároknál (pl. MTB) van értelme. Az ilyen kormány támogatja a direkt kormányzási viselkedést, de nyomáscsúcsokhoz és a kar- és vállizomzat erősebb izomterheléséhez vezet.

6.5.5.3 A kormány beállítása

A kormány és annak pozíciója határozza meg, milyen tartásban ül a kerékpáros a pedelec-en.

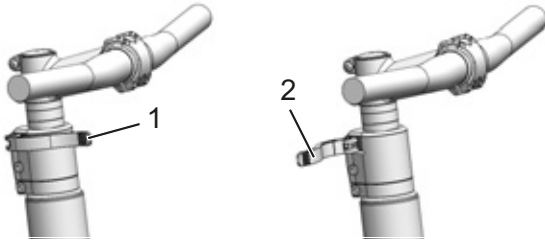
- 1 A választott ülés helyzetet (lásd 6.6.2.1 fejezet) szerint határozza meg a felsőtest dőlését és a felkar-felsőtest közötti szöveget.
- 2 A kormány beállításánál feszítse meg a hátizomzatát. Hiszen csak megfeszített hát- és akár hasizomzattal tudja stabilizálni és túlterheléstől védeni a gerincét. Passzív izomzat nem képes ellátni ezt a fontos funkciót.
- 3 Állítsa be a kívánt kormánypozíciót a kormány szár magasságának és a kormány szár szögének (lásd 6.6.6 fejezet) beállításával.
- 4 A kormány beállítása után ismét ellenőrizze a nyereg magasságát és az ülés helyzetet. Bizonyos körülmények között a kormány beállításával megváltozott a medence helyzete a nyergen. Ez a medence billenése következtében jelentősen befolyásolhatja a csípőízület helyzetét és akár 3 cm-rel megváltoztathatja a hasznos láb hosszúságot a nyereg felfekvő felületén.
- 5 Szükség esetén helyesbítse a nyereg magasságát és az ülés helyzetet.

6.5.6 Kormányoszár

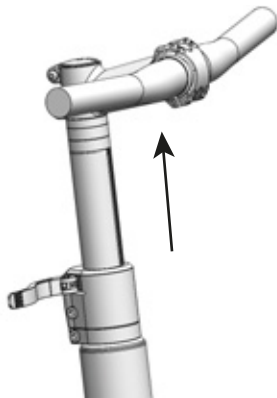
6.5.6.1 A kormánymagasság beállítása a gyorszárral

Csak az ezzel a felszereltséggel rendelkező pedelec-ekre érvényes

- 1 Nyissa a kormányoszár gyorskioldóját.



93. ábra: Zárt (1) és nyitott (2) kormányoszár-gyorskioldó, példa All Up



94. ábra: A rögzítőkar felfelé húzása, példa All Up

- 2 Húzza ki a kormányt a szükséges magasságra. Vegye figyelembe a legkisebb betolási mélységet.
- 3 Zárja a kormányoszár-gyorskioldót.

A gyorszár szorítóerejének beállítása



Bukás a szorítóerő hibás beállítására következtében

Túl nagy szorítóerő a gyorszár sérülését okozza. Elégtelen szorítóerő kedvezőtlen erőbevezetéshez vezet. Ezáltal alkatrészek eltörhetnek. Ennek személyi sérülésekkel járó bukás a következménye.

- Soha nem szabad a gyorszárát szerszámmal (pl. kalapáccsal vagy fogóval) rögzíteni.

Ha a *kormány gyorskioldója* véghelyzet előtt megáll, csavarja kifelé a *recézett szélű csavart*.

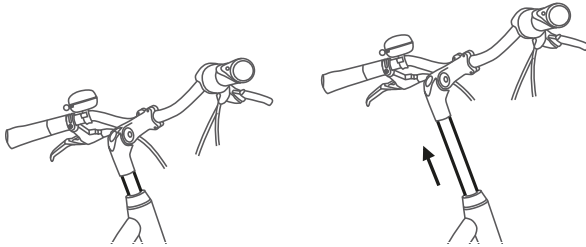
- Ha a *nyeregcső gyorskioldójának* szorítóereje nem elegendő, csavarozza befelé a *recézett szélű csavart*.
- Ha a szorítóerő nem állítható be, lépjen kapcsolatba a szaküzlettel.

6.5.6.2 Szárcsöves kormányszár beállítása

Csak az ezzel a felszereltséggel rendelkező pedelec-ekre érvényes

Szárcsöves kormányszárnál a kormányszár és a szárcső fixen összekötött szerkezeti elemet képez, amit a villaszárba fogatunk.

A kormányszár és a szárcső csak együtt cserélhető.



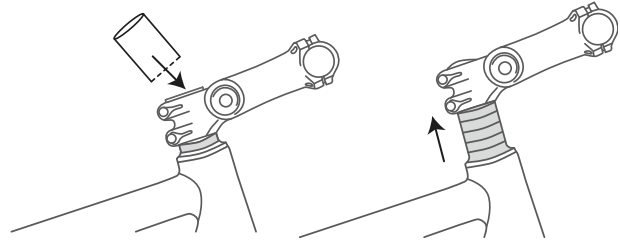
95. ábra: Szárcsöves kormányszár magasságának állítása

- 1 Oldja a csavart.
- 2 Húzza ki a szárcsöves kormányszárat.
- 3 Húzza meg a csavart.

6.5.6.3 Ahead kormányszár beállítása

Csak az ezzel a felszereltséggel rendelkező pedelec-ekre érvényes

Ahead kormányszárnál a kormányszárat közvetlenül a villaszárba dugjuk, ami kinyúlik a vázon túl.



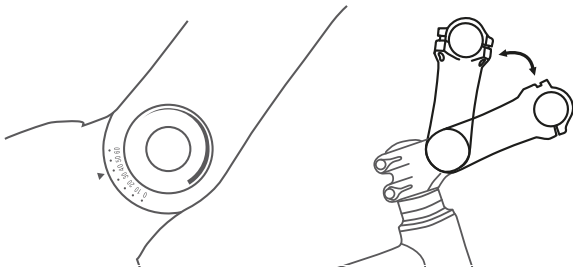
96. ábra: Ahead kormányszár megemelése távtartó gyűrűk (spacer) beépítésével

A gyártás során a kormány magasságát távtartó gyűrűkkel egyszer beállítják. Utána levágják a kiálló villaszárat. A továbbiakban már nem lehet magasabbra állítani a kormányszárat.

6.5.6.4 Állítható szögű kormányzár beállítása

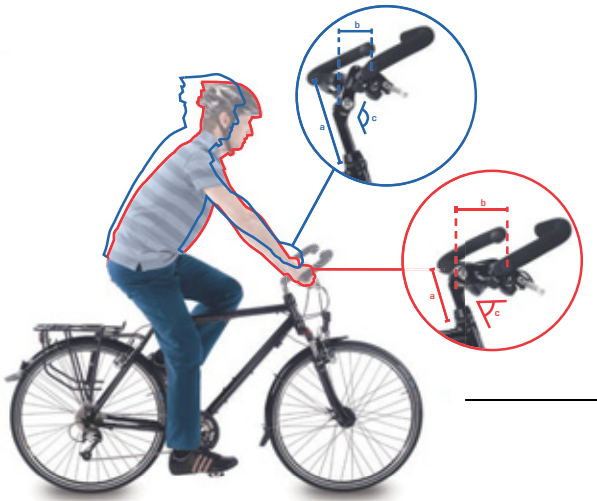
Csak az ezzel a felszereltséggel rendelkező pedelec-ekre érvényes

Állítható szögű kormányzárak különböző kormányzár hosszúságokkal léteznek szárcsöves és Ahead kormányzárakhoz.



97. ábra: Állítható szögű kormányzárak különböző verziói

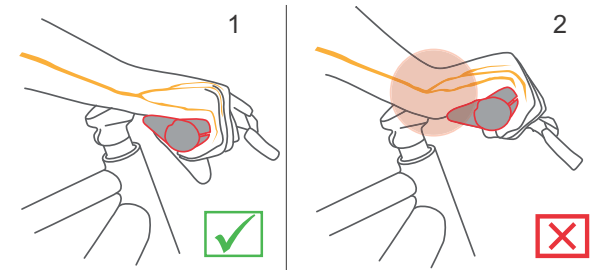
A kormányzár szögének (c) állításával egyaránt változik a felsőtest és kormány közötti távolság (b) és a kormánymagasság is (a).



98. ábra: Városi kerékpár (kék) és túrakerékpár (piros) a szög változtatásával

6.5.7 Ergonomikus markolatok

Ergonomikus alakú markolatoknál a tenyér anatómiai formakialakítású markolaton nyugszik. Nagyobb érintkező felület azt jelenti, hogy jobb lesz a nyomáseloszlás. Az idegek és az erek a belső oldalon haladó kárpát-alagútban már nem nyomódnak össze.



99. ábra: A markolat helyes (1) és helytelen (2) pozíciója

- 1 Oldja a markolatcsavart.
- 2 Fordítsa a helyes helyzetbe a markolatot.
- 3 Húzza meg a csavart.

6.5.7.1 A kormány szilárdságának ellenőrzése

► Lásd [7.5.5 fejezet](#).

6.5.8 Gumiabroncs

Nem lehet általános ajánlást adni a guminyomás érzetre egy meghatározott pedelec-re vagy egy bizonyos gumiabroncsra vonatkozóan. A helyes guminyomás mérvadónan függ a gumiabroncsokra ható súlyterheléstől. Ezt főleg a testsúly és a csomag súlya határozza meg.

Az autóktól eltérően a jármű súlya csak csekély befolyással van az összsúlyra. Ráadásul a személyes igények az alacsony gördülési ellenállás vagy magasfokú rugózási komfort tekintetében nagyon eltérőek. Érvényes:

- Minél magasabb a guminyomás, annál kisebb a gördülési ellenállás, a kopás és a defekthajlam.
- Minél alacsonyabb a guminyomás, annál magasabb a komfortérzet és annál nagyobb a gumiabroncs tapadása.

Közutakon használt pedelec-ekre érvényes, hogy minél magasabb a guminyomás, annál alacsonyabb a gumiabroncs gördülési ellenállása. Nagy nyomásnál a defekthajlam is kisebb. Tartósan túl alacsony guminyomás gyakran a gumiabroncs idő előtti kopásához vezet. Tipikus következménye repedések képződése az oldalfalon. A dörzsölődés okozta kopás is szükségtelenül magas.

Másrészt a gumiabroncs alacsony guminyomásnál képes jobban kirugózni az útpálya ütéseit.

Széles gumiabroncsokat általában alacsonyabb guminyomással szokták üzemeltetni. Ezek lehetőséget nyújtanak az alacsonyabb guminyomás előnyeinek kihasználására, anélkül, hogy gördülő ellenállás, defektvédelem és kopás tekintetében ezáltal komoly hátrányok keletkeznének.

- ✓ Soha ne lépje át felfelé, ill. lefelé a minimális és maximális nyomásra a gumiabroncson megadott határértékeket.

1 A gumiabroncsot az ajánlott töltőnyomás szerint pumpálja fel.

Gumiszélesség	Töltőnyomás (bar-ban) a testsúly függvényében		
	kb. 60 kg	kb. 80 kg	kb. 110 kg
25 mm	6,0	7,0	8,0
28 mm	5,5	6,5	7,5
32 mm	4,5	5,5	6,5
37 mm	4,0	5,0	6,0
40 mm	3,5	4,5	6,0
47 mm	3,0	4,0	5,0
50 mm	2,5	4,0	5,0
55 mm	2,0	3,0	4,0
60 mm	2,0	3,0	4,0

45. táblázat: Schwalbe ajánlott töltőnyomás

2 Ellenőrizze szemmel a gumiabroncsot.



100. ábra: Helyes töltőnyomás. A gumiabroncs alakja a testsúly terhe alatt alig változik



101. ábra: Túlontúl alacsony töltőnyomás

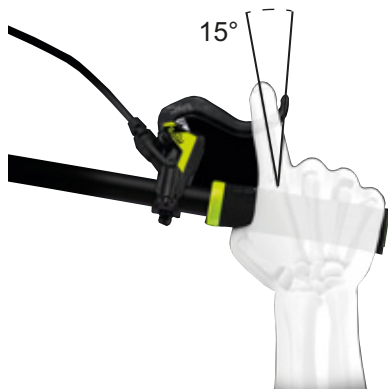
6.5.9 Fék

A jobb elérhetőség érdekében a fékkar markolatszélessége személyre szabható. A nyomáspont szintén a kerékpáros igényeire szabható.

6.5.9.1 A fékmarkolat pozíciója

A fékmarkolat helyes pozíciója megakadályozza a csukló túlnyúlását. Ráadásul a fék panaszmentesen működtethető, anélkül, hogy meg kellene változtatni a markolat helyzetét vagy el kellene engedni a markolatot.

- ✓ A fékerő finom adagolásához a fékkart harmadik ujjperccel működtesse.
 - ✓ Azoknál a kerékpárosoknál, akik középső ujjukkal vagy két ujjal fékeznek, a középső ujj beállítása számít.
- 1 Tegye a markolatra a kezét olyan pozícióban, hogy a kézfej egy vonalban legyen a kormány végével.
 - 2 Nyújtsa ki mutatóujját (kb. 15°).



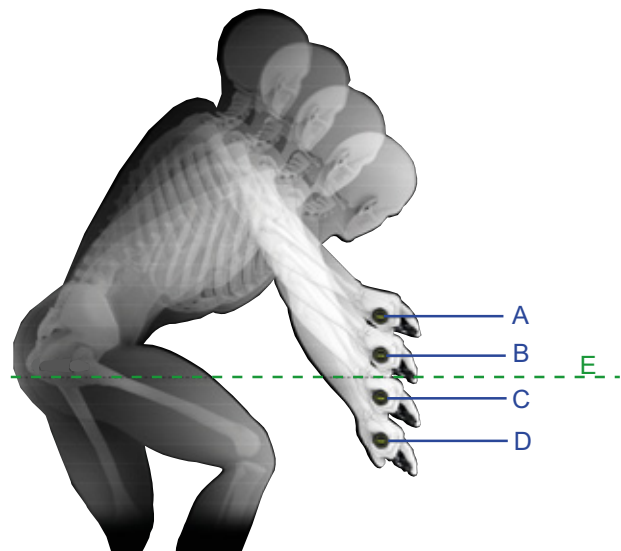
102. ábra: Fékmarkolat pozíciója

- 3 Tolja annyival kifelé a fékkart, hogy a harmadik ujjperc a fékkar markolatmélyedésén legyen.

6.5.9.2 Fékmarkolat dőlésszöge

A kárpát-alagúton keresztül haladó idegek összeköttetésben állnak a hüvelykujjal, a mutató- és a középső ujjal. A fék túl meredek vagy túl lapos dőlésszöge a csukló megtöréséhez és következményként a kárpát-alagút beszűküléséhez vezet. Ez zsibbadásérzetet és viszketést okozhat a hüvelykujjban, mutató- és középső ujjban.

- 1 A kormány kiemelésének megállapításához számítsa ki a kormánymagasság és a nyeregmagasság különbségét.



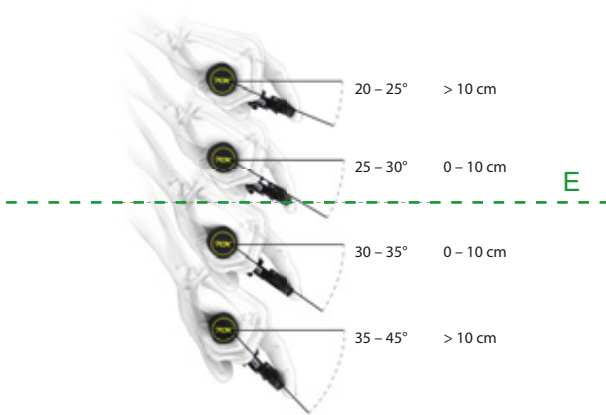
103. ábra: Példa: 4 különböző kormánymagasság (A, B, C és D) és a nyeregmagasság (E)

Számítás	Kormánykiemelés [mm]
A – E	>10
B – E	0...10
C – E	0 ...-10
D – E	<-10

46. táblázat: Példák: A kormánykiemelés számítása

Úgy állítsa be a fékkarok dőlésszögét, hogy alkarjának meghosszabbított vonalába essen.

- 2 A táblázat alapján állítsa be a fékkar dőlésszögét.



Kormánykiemelés (mm)	Fék dőlésszög
>10	20°...25°
0...10	25°...30°
0...-10	30°...35°
< -10	35°...45°

104. ábra: A fék dőlésszöge

6.5.9.3 Markolatszélesség megállapítása

- 1 A markolatszélesség-sablon segítségével állapítsa meg a kézméretet.
- 2 A kézmérettől függően szabályozza be a markolatszélességet a nyomásponton.



Kézméret	Markolatszélesség (cm)
S	2
M	3
L	4

105. ábra: Fékkar elhelyezése

6.5.9.4 MAGURA tárcsafék fékkar markolatszélessége

Csak az ezzel a felszereltséggel rendelkező pedelec-ekre érvényes

⚠ FIGYELMEZTETÉS

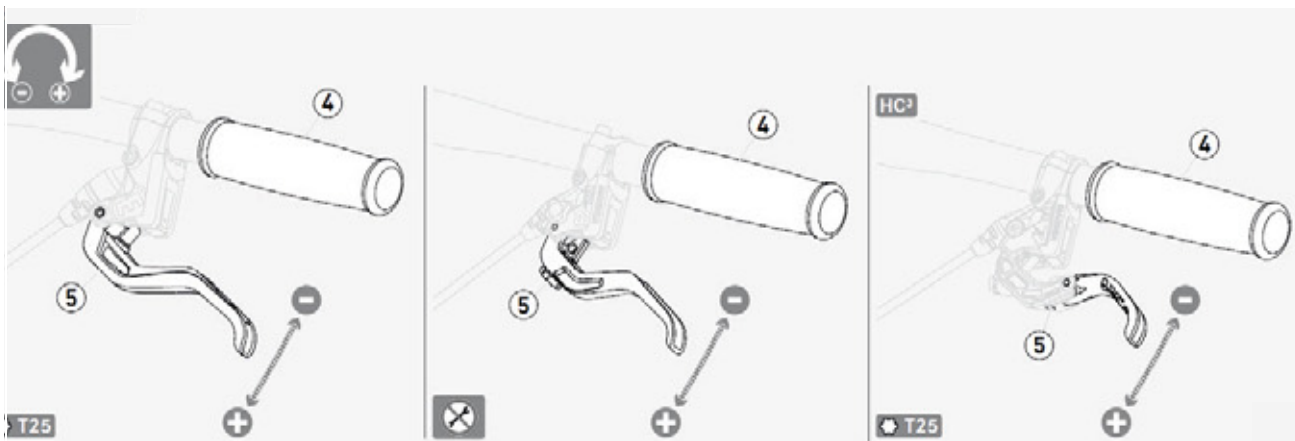
Bukás a markolatszélesség hibás beállítása következtében

Hibásan beállított vagy hibásan felszerelt fék esetén a fékteljesítmény bármikor teljesen megszűnhet. Ennek személyi sérülésekkel járó bukás lehet a következménye.

- ▶ Győződjön meg róla, hogy a szorosan meghúzott fékkar 20 mm minimális távolságban van-e a kormánytól.

A fékkar pozícióját a kerékpáros igényeihez személyre lehet szabni. A személyre szabás nincs hatással a fékbetétek helyzetére vagy a nyomáspontra.

- ▶ Csavarozza kifelé az állítócsavart / forgófejet (5) az óramutató járásával ellenkező mínusz (-) irányban.
 - ⇒ A fékkar közeledik a kormány markolatához.
- ▶ Csavarozza befelé az állítócsavart / forgófejet (5) az óramutató járásával megegyező plusz (+) irányban.
 - ⇒ A fékkar távolodik a kormány markolatától.



106. ábra: MAGURA tárcsafék fékkar markolatszélességének beállítása

6.5.9.5 MAGURA HS22 fékkar markolatszélessége

Csak az ezzel a felszereltséggel rendelkező pedelec-ekre érvényes

⚠ FIGYELMEZTETÉS

Bukás a markolatszélesség hibás beállítása következtében

Hibásan beállított vagy hibásan felszerelt fék esetén a fékteljesítmény bármikor teljesen megszűnhet. Ennek súlyos személyi sérülésekkel járó bukás lehet a következménye.

- ▶ A markolatszélesség beállítása után ellenőrizze a fékhenger pozícióját. Szükség esetén korigálja.

A fékkar pozícióját a kerékpáros igényeire testre lehet szabni.

- ✓ A markolatszélesség beállítása az állítócsavaron (2) történik T25 TORX® kulcs segítségével.

1 Tartsa enyhén behúzva a fékkart.

- ▶ Állítsa a tolókát (2) kifelé (-) II vagy III helyzetbe.

⇒ A fékmarkolat közeledik a kormányhoz.

⇒ A fékbetétek közelednek a felnihez.

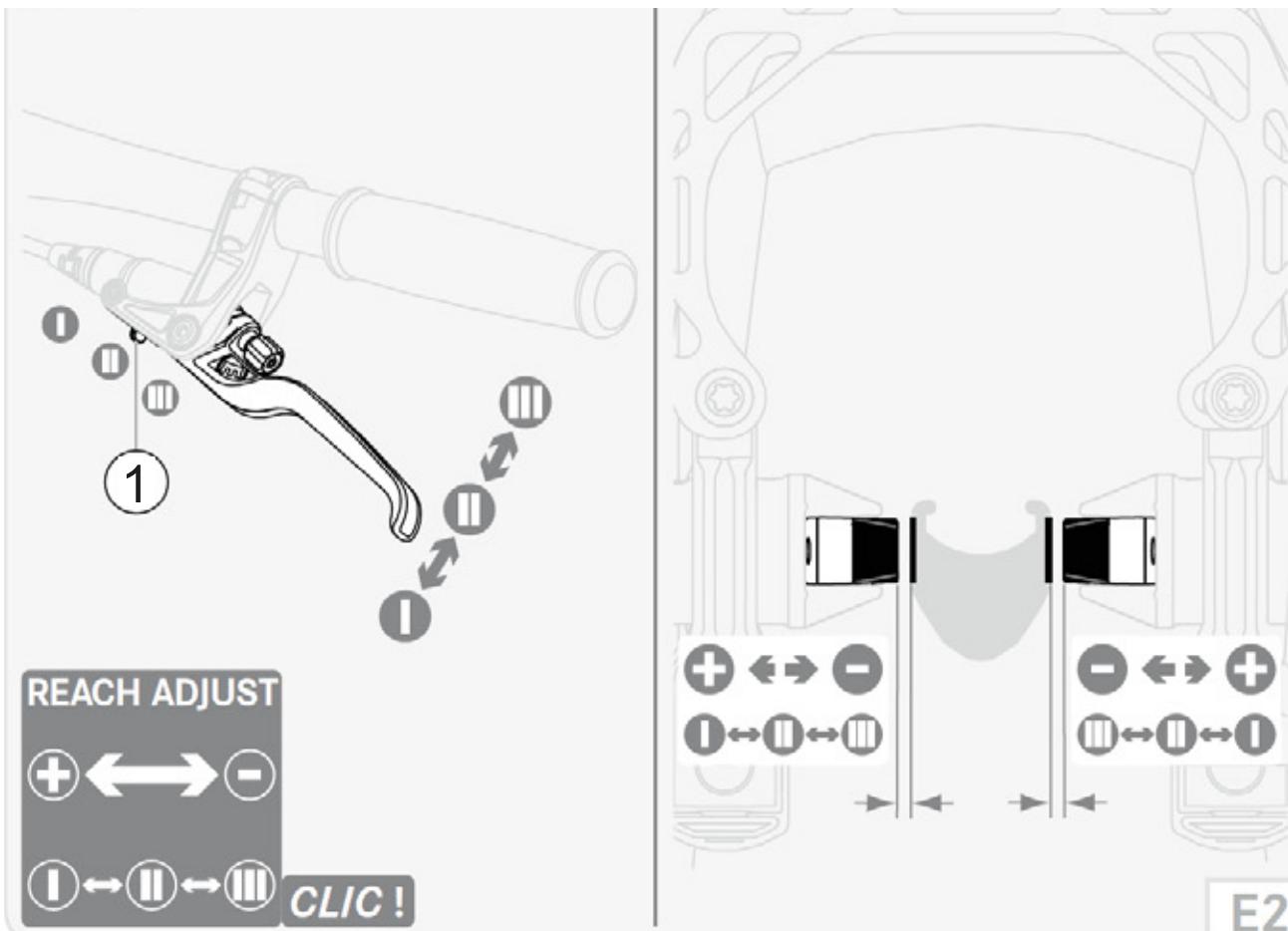
⇒ A nyomáspont korábban lép működésbe.

- ▶ Állítsa a tolókát befelé (+) II vagy I helyzetbe.

⇒ A fékkar távolodik a kormánytól.

⇒ A fékbetétek távolodnak a felnitől.

A nyomáspont később lép működésbe.



107. ábra: MAGURA HS22 fékkar markolatszélességének beállítása

6.5.9.6 MAGURA HS33 fékkar markolatszéléssége

Csak az ezzel a felszereltséggel rendelkező pedelec-ekre érvényes

A fékkar pozícióját a kerékpáros igényeihez személyre lehet szabni. A személyre szabás nincs hatással a fékbetétek helyzetére vagy a nyomásponttra.

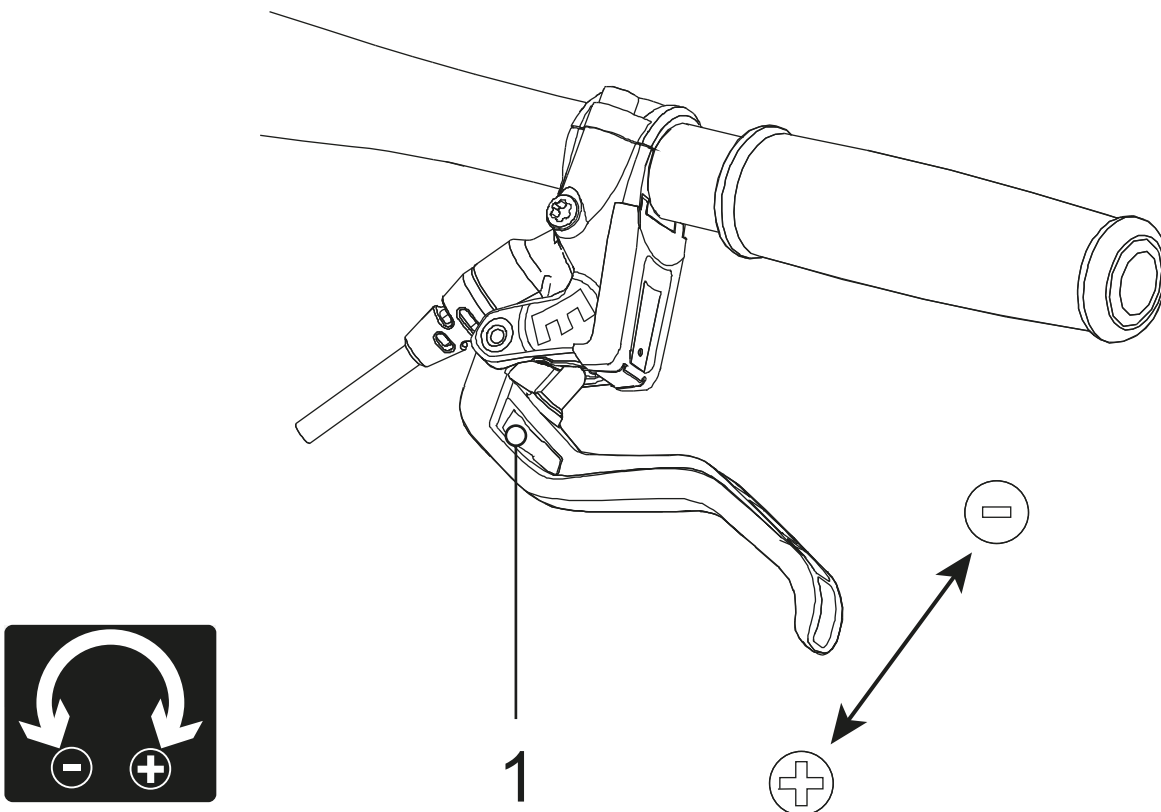
✓ A markolatszélésség beállítása az állítócsavaron (1) történik T25 TORX® kulcs segítségével.

▶ Csavarozza kifelé az állítócsavart az óramutató járásával ellenkezően mínusz (-) irányban.

⇒ A fékkar közeledik a kormány markolatához.

▶ Csavarozza befelé az állítócsavart az óramutató járásával megegyezően plusz (+) irányban.

⇒ A fékkar távolodik a kormány markolatától.



108. ábra: MAGURA HS 33 fékkar markolatszélésségének beállítása

6.5.9.7 SHIMANO ST-EF41 fékkar markolatszélessége

Csak az ezzel a felszereltséggel rendelkező pedelec-ekre érvényes

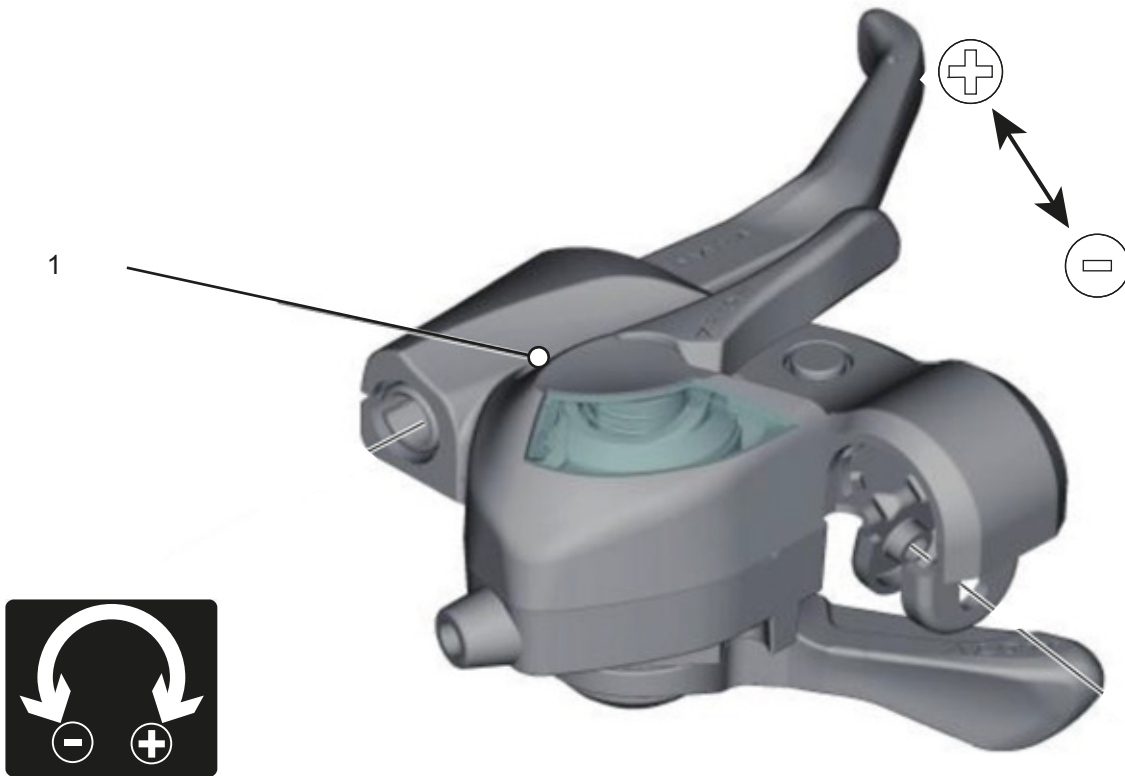
A fékkar pozícióját a kerékpáros igényeire testre lehet szabni. A személyre szabás nincs hatással a fékbetétek helyzetére vagy a nyomáspontra.

► Csavarozza kifelé az állítócsavart az óramutató járásával ellenkezően mínusz (-) irányban.

⇒ A fékkar közeledik a kormány markolatához.

► Csavarozza befelé az állítócsavart az óramutató járásával megegyezően plusz (+) irányban.

⇒ A fékkar távolodik a kormány markolatától.



109. ábra: Állítócsavar (1) helyzete

6.5.9.8 SHIMANO ST-EF41 fékkar markolatszélessége

Csak a következő fékekkel rendelkező pedelec-ekre érvényes:

BL-M4100
BL-M7100
BL-M8100
BL-MT200
BL-MT201
BL-MT400
BL-MT401
BL-MT402
BL-T6000
GRX ST-RX600
M7100
M8100
RS785

A fékkar pozícióját a kerékpáros igényeire testre lehet szabni. Lépjen kapcsolatba a szaküzlettel.

6.5.9.9 MAGURA fékkar nyomáspontja

Csak az ezzel a felszereltséggel rendelkező pedelec-ekre érvényes

FIGYELMEZTETÉS

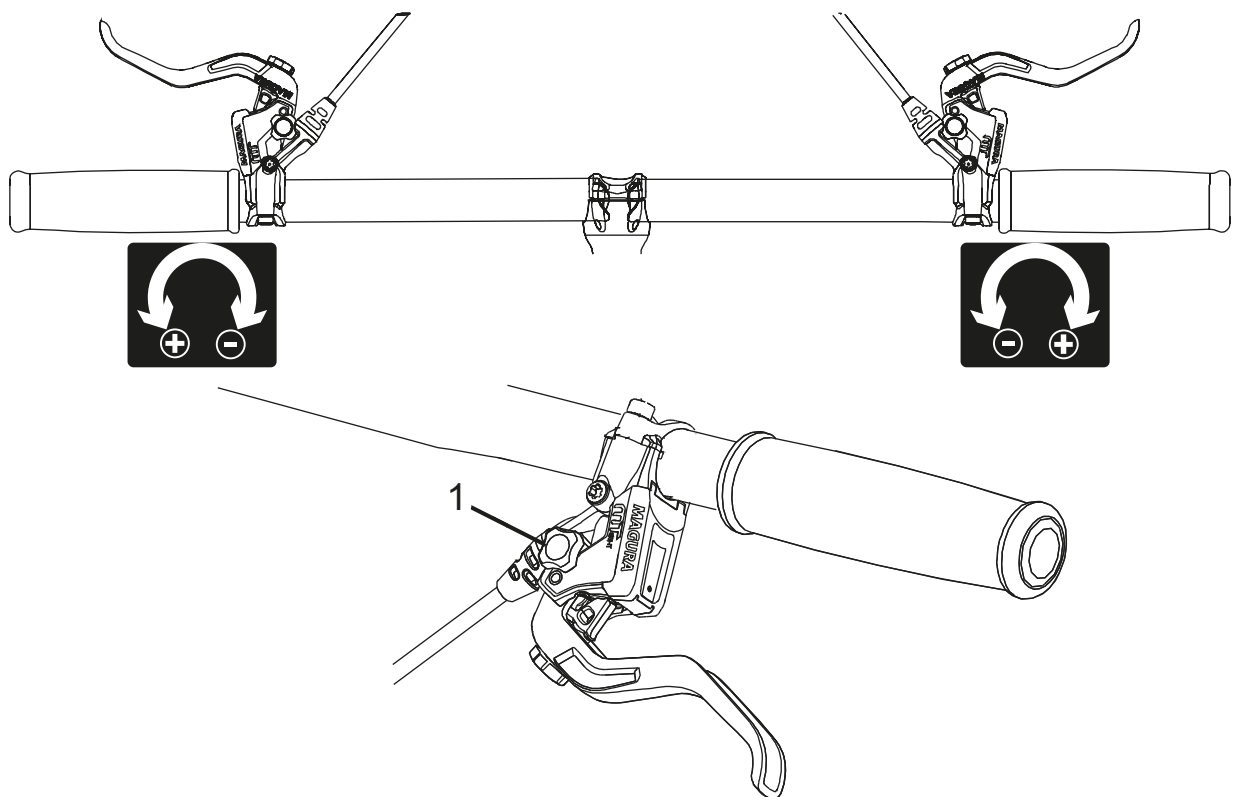
A fék meghibásodása hibás beállításnál

Ha a nyomáspontot olyan fékbetétekkel állítja be, amelyeknél a fékbetétek és a féktárcsa elérték a kopási határt, a fék meghibásodása és személyi sérülésekkel járó baleset következhet be.

- ▶ A nyomáspont beállítása előtt győződjön meg róla, hogy a fékbetétek és a féktárcsa nem érték el a kopási határt.

- ▶ Fordítsa a forgógombot plusz (+) irányban.
- ⇒ A fékkar közelebb kerül a kormány markolatához. Adott esetben állítsa be újra a markolatszélességet.
- ⇒ A nyomáspont a karon korábban lép működésbe.
- ▶ Fordítsa a forgógombot mínusz (-) irányba.
- ⇒ A fékkar távolodik a kormány markolattól. Adott esetben állítsa be újra a markolatszélességet.
- ⇒ A nyomáspont a karon később lép működésbe.

A nyomáspont beállítása a forgógombon történik.



110. ábra: A forgógomb (1) használata a nyomáspont beállításához

6.5.9.10 A fékbetétek bejáratása

Tárcsafékek bejáratási időt igényelnek. A fékezőerő az idő előrehaladtával növekszik. A fékerő a bejáratási idő alatt fokozódik. Ez féktuskók vagy féktárcsák cseréje után is érvényes.

- 1 Gyorsítsa 25 km/h-ra a pedelec-et.
- 2 Állásig fékezze le a pedelec-et.
- 3 Ismétlje meg a műveleteket 30–50-szer.

A féktárcsa be van járva és optimális fékteljesítményt nyújt.

6.5.10 Váltó

Igazítsa be a váltó helyzetét a kerékpáros igényei szerint.

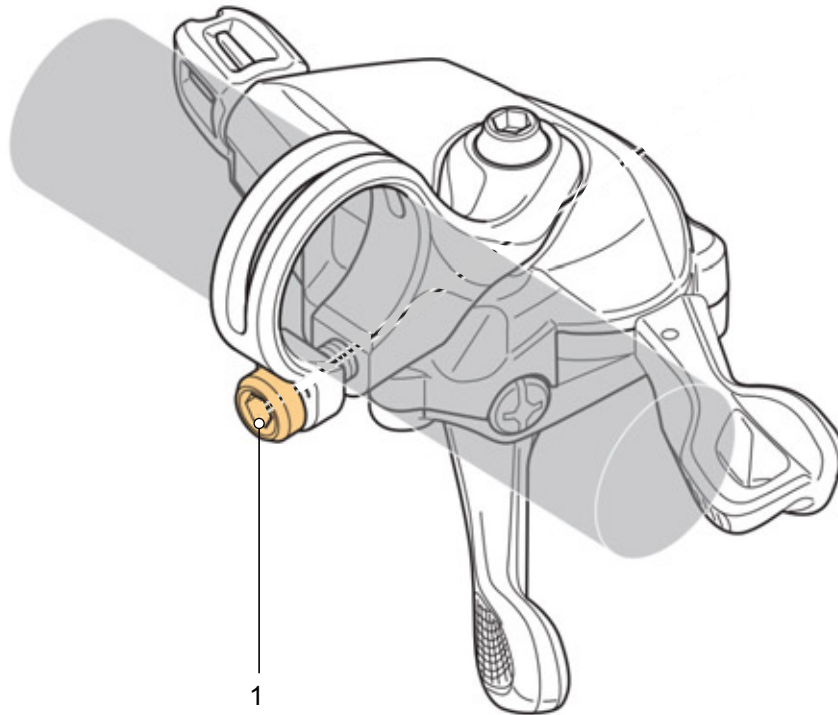
1 Oldja a rögzítőcsavart.

2 Állítsa a kezelőegységet, ill. a váltókart olyan helyzetbe, hogy a kerékpáros hüvelykujjával és/vagy mutatóujjával használni tudja a kezelőegységet, ill. a kapcsolót.

3 Húzza meg a rögzítőcsavart.

6.5.10.1 SHIMANO váltókar

Csak az ezzel a felszereltséggel rendelkező járművekre érvényes



111. ábra: SHIMANO váltókar rögzítőcsavar elhelyezkedése

Modell	Meghúzási nyomaték	Csavar
DEORE SL-M4100	3 Nm	Belső hatlapú toldat 4 mm
DEORE SL-M5100	3 Nm	Belső hatlapú toldat 4 mm
DEORE SL-M6100	3 Nm	Belső hatlapú toldat 4 mm
DEORE XT SL-M8100	3 Nm	Belső hatlapú toldat 4 mm
DEORE XT SL-M8130	3 Nm	Belső hatlapú toldat 4 mm
SLX SL-M7100	3 Nm	Belső hatlapú toldat 4 mm
XTR SL-M9100	3 Nm	Belső hatlapú toldat 4 mm

47. táblázat: SHIMANO váltó meghúzási nyomatékok és toldatok

6.5.11 Felfüggesztés

A pedelec villa felfüggesztésének és hátsó lengéscsillapítójának testreszabása a kerékpáros súlyára a rugórendszertől függően legfeljebb hat lépésben történik.

► Kövesse a személyre szabás sorrendjét.

Sorrend	Személyre szabás	Fejezet	Csak a következő alkatrészekkel rendelkező pedelec-eknél	
			Teleszkópos villa	Hátsó lengéscsillapító
1	SAG teleszkópos villa beállítása	6.5.12	x	
2	SAG hátsó lengéscsillapító beállítása			x
3	Húzófokozatos lengéscsillapító teleszkópos villa beállítása	6.5.13	x	
4	Húzófokozatos lengéscsillapító hátsó lengéscsillapító beállítása			x
5	Nyomásfokozat-lengéscsillapító hátsó lengéscsillapító beállítása			x
6	Menet közben történik a villa nyomásfokozat-lengéscsillapítójának testreszabása a terephez	6.22		

48. táblázat: A felfüggesztés beállításának sorrendje

6.5.12 SAG villa



Bukás a felfüggesztés hibás beállítása következtében

A felfüggesztés hibás beállítása sérülést okozhat a villában, így problémák léphetnek fel a kormánynál. Ennek személyi sérülésekkel járó bukás a következménye.

- Légrugós villákkal soha ne kerékpározzon levegő nélkül.
- Soha ne használja a pedelec-et anélkül, hogy a teleszkópos villát beállítaná a testsúlyára.

A futóművön végzett beállítások szignifikánsan befolyásolják a menetviselkedést. Bukások elkerüléséhez hozzászokás és bejáratás szükséges.

Az SAG a kerékpáros helyzetétől és testsúlyától függ és a pedelec használatától és a személyes igényektől függően a villa maximális rugóútjának 10%-a és 30%-a között kell lennie.

Magasabb SAG (20% ... 30%)

Magasabb SAG növeli az érzékenységet egyenetlenségekkel szemben. Erős rugómozgás keletkezik. Az egyenetlenségekkel szembeni nagyobb érzékenység kellemesebb menetviselkedésről gondoskodik és hosszabb rugóúttal rendelkező pedelec-eknél használatos.

Alacsony SAG (10% ... 20%)

Alacsonyabb SAG csökkenti az érzékenységet egyenetlenségekkel szemben. Kisebb rugómozgás keletkezik. Az egyenetlenségekkel szembeni kevesebb érzékenység keményebb, hatékony menetviselkedéshez vezet és általában rövidebb rugóúttal rendelkező pedelec-eknél használatos.

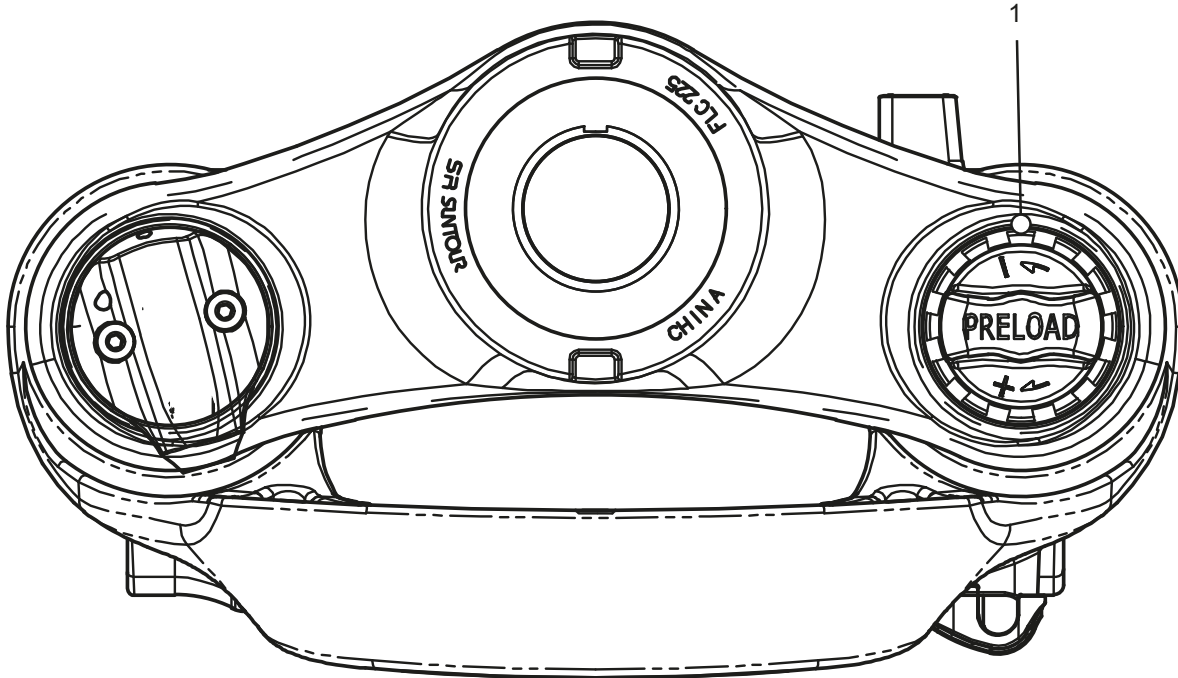
Az itt mutatott személyre szabás alapbeállítást jelent. Az alapbeállítást a talajtól és igényeitől függően a kerékpáros megváltoztathatja.

Tanácsos feljegyezni az alapbeállítási értékeket. Ezek kiindulási pontként szolgálhatnak későbbi beállításokhoz és a véletlen változtatások elleni biztosításhoz.

6.5.12.1 Suntour villa acélrugózás beállítása

Csak az ezzel a felszereltséggel rendelkező pedelec-ekre érvényes

- 1 Az **SAG (negatív rugóút) beállító kereke (1)** egy műanyag burkolat alatt helyezkedik el a koronán. Vegye le a műanyag burkolatot.



112. ábra: Az SAG (negatív rugóút) beállító kereke (1) a teleszkópos villa koronáján

- ▶ Forgassa az **SAG (negatív rugóút) beállító kerekét** az óramutató járásával megegyező irányban a rugó előfeszítésének növeléséhez.
 - ▶ Forgassa az **SAG (negatív rugóút) beállító kerekét** az óramutató járásával ellentétes irányban a rugó előfeszítésének csökkentéséhez.
- ⇒ Akkor érte el az optimális beállítást, ha a rugóstag a testsúly alatt 3 mm-t berugózik.
- 3 Beállítás után tegye vissza a műanyag burkolatot a koronára.

6.5.12.2 Suntour villa légrugózás beállítása

Csak az ezzel a felszereltséggel rendelkező pedelec-ekre érvényes

- A **légszelep** a **légszelepszapka** alatt található a koronán. Csavarja le a **légszelepszapkát**.



- 1 Csavarozzon egy nagynyomású lengéscsillapító pumpát a **levegőszelepre**.
- 2 Pumpálja fel a légrugós villát a kívánt nyomásra. Tartsa magát a Suntour töltőnyomás táblázat értékeihez. Soha nem szabad túllépni az ajánlott maximális töltőnyomást.

113. ábra: Csavarburkolatok különböző kivitelekben

Ajánlott levegőnyomás (psi)						
Testsúly	AION35 Mobie 45	Axon34 XCR34 XCR32	Mobie 45	NCX	XCR24	XCM-Jr.
<55 kg	35...50	40...55	40...55	40...55	40...55	40...55
55...65 kg	50...60	55...65	55...65	55...65	-	-
65...75 kg	60...70	65...75	65...75	65...75	-	-
85...95 kg	85...100	85...100	85...100	85...95	-	-
>100 kg	+105	+100	+100	+100	-	-
Maximális levegőnyomás	120	145	130	180	100	100

49. táblázat: Suntour légrugós villák töltési táblázata

- 3 Távolítsa el a nagynyomású lengéscsillapító pumpát.
 - 4 Mérje meg a korona és a portömítés közötti távolságot. Ez az úthossz a villa teljes rugóútja.
 - 5 Ideiglenesen toljon egy kábelgorskötözőt lefelé a portömítés felé.
 - 6 Vegyen fel szokásos kerékpáros ruházatot (csomaggal).
 - 7 Normál menetpozícióban üljön fel és támaszkodjon a pedelec-re (pl. egy fal, fa mentén).
 - 8 Szálljon le a pedelec-ről anélkül, hogy az berugózna.
 - 9 Mérje meg a portömítés és a kábelgorskötöző közötti távolságot.
- ⇒ A mért méret az SAG (negatív rugóút). Az ajánlott érték a villa teljes rugóútjának 15%-a (kemény) és 30%-a (puha) között van.
- 10 A kívánt SAG (negatív rugóút) eléréséig növelje vagy csökkentse a töltőnyomást.
 - 11 Ha az SAG (negatív rugóút) megfelelő, az óramutató járásával egyező irányban csavarozza rá szorosán a **légszelepszapkát**.
 - 12 Ha a kívánt negatív rugóutat nem sikerül elérni, lehetséges, hogy belső beállítást kell végezni. Lépjen kapcsolatba a szaküzlettel.

6.5.13 Villa húzófokozatos lengéscsillapítás

Csak az ezzel a felszereltséggel rendelkező pedelec-ekre érvényes

A teleszkópos villa és a hátsó lengéscsillapító húzófokozatos lengéscsillapítója határozza meg azt a sebességet, amivel a lengéscsillapító a terhelés után kirugózik. A húzófokozatos lengéscsillapítás vezérli a teleszkópos villa kiengedési és kirugózási sebességét, ami másfelől a húzó tapadásra és az ellenőrzésre van befolyással.

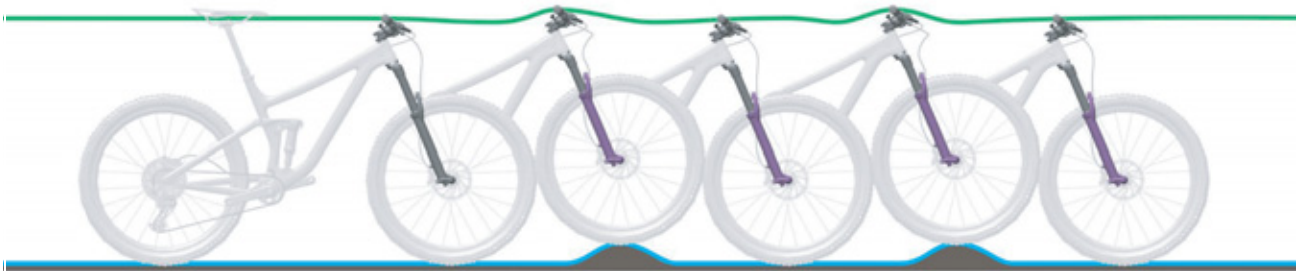
A húzófokozatos lengéscsillapítás a testsúly, a rugó keménysége és a rugóút, valamint a terep és a kerékpáros igényei szerint testreszabható.

Ha nagyobb a levegőnyomás vagy a rugó keménysége, a kiengedési és kirugózási

sebesség is nő. Optimális beállítás eléréséhez növelni kell a húzófokozatos lengéscsillapítást a levegőnyomás vagy a rugókeménység növelése esetén.

A villa optimális beállításánál a lengéscsillapító ellenőrzött sebességgel rugózik ki. A kerék egyenetlenségek esetén érintkezésben marad a talajjal (kék vonal).

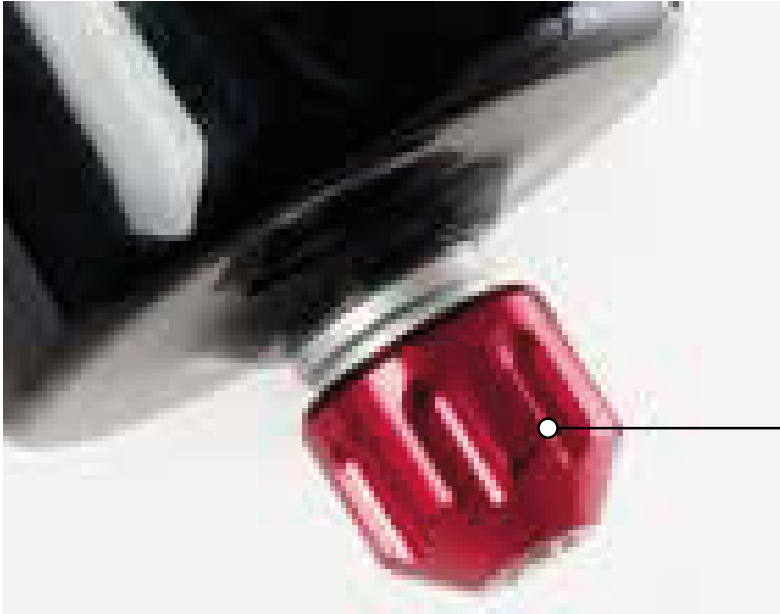
A villafej, a kormány és a test egyenetlenségeken való áthaladásnál követi a talajt (zöld vonal). A felfüggesztés mozgása előre látható és ellenőrzött.



114. ábra: A villa optimális menetviselkedése

6.5.13.1 Suntour villa húzófokozatos lengéscsillapítás beállítása

Csak az ezzel a felszereltséggel rendelkező pedelec-ekre érvényes



1

115. ábra: Példa: Suntour húzófokozat csavar (1)

- ✓ A villa SAG értéke be van állítva.
- 1** Fordítsa a **húzófokozat csavart** az óramutató járásával megegyező irányban ütközésig zárt helyzetbe.
- 2** Fordítsa gyengén az óramutató járásával ellentétes irányban a **húzófokozat csavart**.
- ⇒ Úgy állítsa be a húzófokozatos lengéscsillapítást, hogy a villa gyorsan kirugózzon, de ne csapódjon ki felfelé. Kicsapódásnál a villa túl gyorsan kirugózik és a teljes kirugózási út elérésekor hirtelen megállást eredményez. Közben hallható és érezhető egy gyenge ütés.

6.5.14 Világítás

1. példa

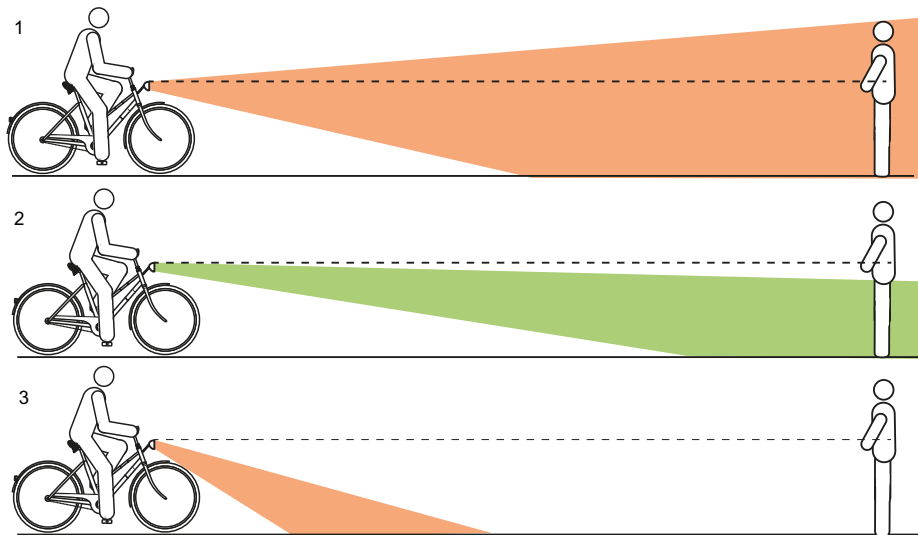
Ha az első világítást túl magasra állítja be, vakítja a szembejövő forgalmat. Ezáltal halálos kimenetelű súlyos baleset következhet be.

2. példa

Az első világítás helyes beállításával biztosítható, hogy ne vakítsa a szembejövő forgalmat és senkit ne veszélyeztessen.

3. példa

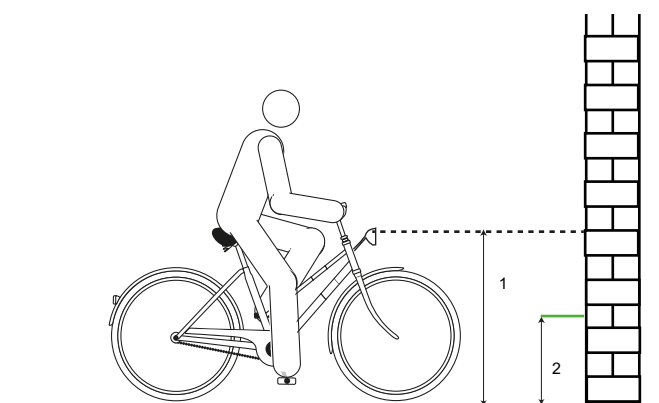
Ha az első világítást túl mélyre állítja be, a megvilágított felület nem optimális és sötétben rövidül a látás.



116. ábra: Túl magasra (1), helyesen (2) és túl mélyre (3) beállított világítás

6.5.14.1 A világítás beállítása

- 1 Állítsa a pedelec-et elejével egy falhoz.
- 2 A falon krétával jelölje be az első világítás magasságát (1).
- 3 A falon krétával jelölje be az első világítás magasságának felét (2).

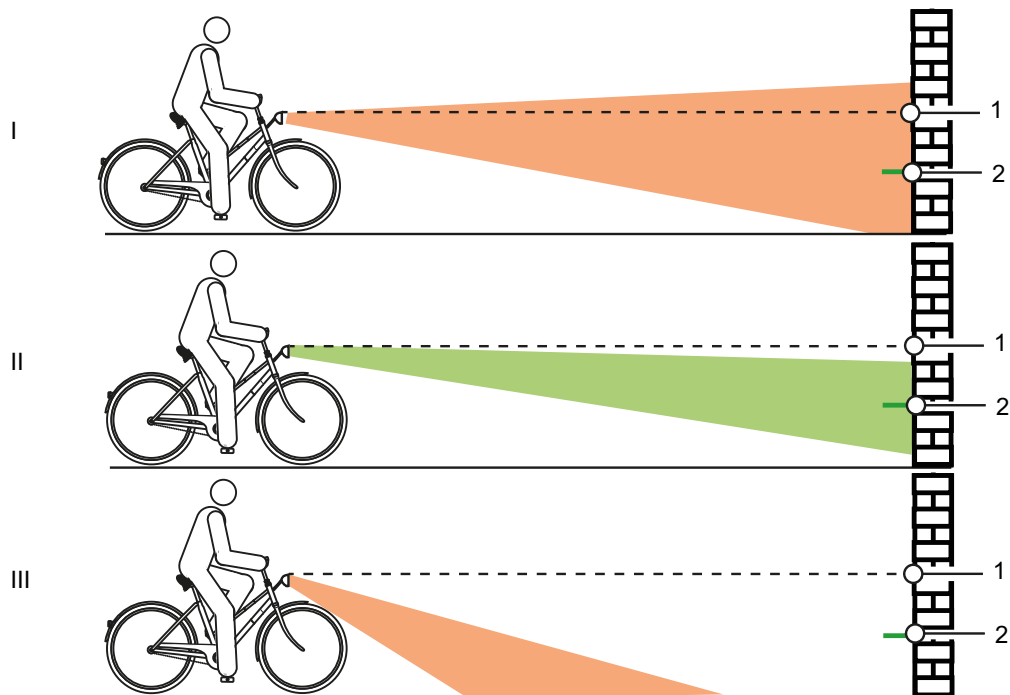


117. ábra: Első világítás magassága (1) és a fényszóró magasság fele (2)

4 Állítsa a pedelec-et 5 m-rel a fal mellé.

6 Kapcsolja be a világítást.

5 Állítsa egyenes helyzetbe a pedelec-et. Tartsa egyenesen két kezével a kormányt. Ne használja az oldaltámaszt.



118. ábra: Túl magasra (1), helyesen (2) és túl mélyre (3) beállított világítás

7 Ellenőrizze a fénykúp helyzetét.

- ▶ (I) Ha a fénykúp felső széle az első világítás magasságának jele (1) fölött van, a világítás vakít. Az első világítást mélyebbre kell állítani.
- ▶ Ha a fénykúp centruma az első világítás fél magasságának jelén (2) vagy valamivel alatta található, optimálisan van beállítva a világítás.
- ▶ Ha a fénykúp a fal előtt éri a talajt, állítsa felfelé az első világítást.

6.6 A fedélzeti számítógép használata



Bukás figyelemelterelés következtében

Koncentráció hiánya a közúti forgalomban növeli baleset kockázatát. Ennek súlyos személyi sérülésekkel járó bukás lehet a következménye.

- ▶ Soha ne hagyja elterelni figyelmét a fedélzeti számítógépről.
- ▶ Ha olyan adatokat ad be a fedélzeti számítógépbe, amelyek túlmennek a rásegítési fok váltásán, állítsa meg a pedalec-et. Az adatok beadását csak álló helyzetben végezze.

Értesítés

- ▶ Ne használja a fedélzeti számítógépet markolatként. Ha a pedalec-et a fedélzeti számítógépnél fogva felemeli, a fedélzeti számítógép javíthatatlanul megsérülhet.
- ▶ Ha a pedalec-et több hétig nem használja, vegye ki a fedélzeti számítógépet a tartójából. A fedélzeti számítógépet száraz környezetben szobahőmérsékleten tárolja.

A fedélzeti számítógép belső eleme használati szünet közben lemerül. Ezáltal a fedélzeti számítógép belső eleme javíthatatlan károsodást szenvedhet.

- ▶ A fedélzeti számítógép elemét 3 hónaponként legalább 1 óráig tölteni kell.

6.6.1 A fedélzeti számítógép felszerelése

Értesítés

Ha a kerékpáros nincs a kerékpár közelében, a fedélzeti számítógépet illetéktelenek használhatják, pl. lopás, a rendszerbeállítások elállítása vagy az utazási információk leolvasása.

- ▶ A fedélzeti számítógépet leállításnál vegye le.

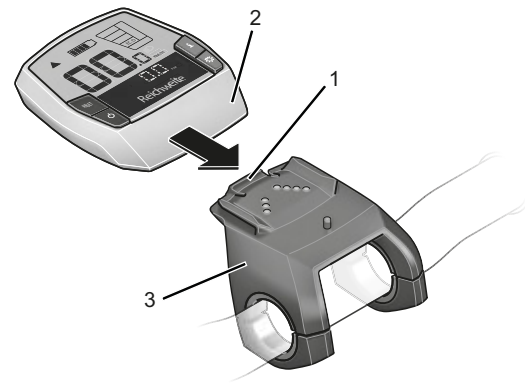
A rendszer a fedélzeti számítógép levételével kikapcsol.

6.6.1.1 A fedélzeti számítógép levétele

- ▶ Nyomja lefelé a **fedélzeti számítógép rögzítését** és egyidejűleg tolja ki előre a fedélzeti számítógépet a tartóból.

6.6.1.2 A fedélzeti számítógép felszerelése

- 1 Helyezze a fedélzeti számítógépet a tartóra.
- 2 Ütközésig tolja hátra a fedélzeti számítógépet.



119. ábra: A fedélzeti számítógép hátracolása (2) a fedélzeti számítógép rögzítésével (1) a tartó ütközőjéig (3)

6.6.2 A fedélzeti számítógép biztosítása kiemelés ellen

- 1 Szerelje le a fedélzeti számítógép tartót a kormányról.
 - 2 Helyezze a fedélzeti számítógépet a tartóba.
 - 3 Csavarozza be alulról a blokkoló csavart (M3-as menet, 8 mm hosszú) a tartóban erre a célra kialakított menetbe.
 - 4 Szerelje a kormányra a tartót.
- ⇒ A fedélzeti számítógép kiemelés ellen biztosítva van.

6.6.3 A fedélzeti számítógép akkumulátorának töltése

Értesítés

A fedélzeti számítógép akkumulátora használati szünet közben lemerül. Ezáltal a fedélzeti számítógép-akkumulátor javíthatatlan károsodást szenvedhet.

- ▶ 3 hónaponként legalább 1 óráig töltsse a fedélzeti számítógép akkumulátorát.

- ✓ Ha a fedélzeti számítógép-akkumulátor a fedélzeti számítógép bekapcsolásakor gyenge, akkor 3 másodpercre megjelenik az ATTACH TO BIKE (KERÉKPÁRHOZ CSATLAKOZTATÁS) szöveg a kijelzésben. Ezután a fedélzeti számítógép újra kikapcsol.

Két lehetőség van az elem töltésére.

6.6.3.1 Töltés a pedelec-en

- 1 Ha a pedelec-be akkumulátor van behelyezve, tegye a fedélzeti számítógépet a fedélzeti számítógép tartójába. Nyomja meg a **be-ki gombot (akkumulátor)**.
- 2 Használja a pedelec-et.

6.6.3.2 Töltés USB-csatlakozón keresztül

- 1 Nyissa az USB-csatlakozó védősapkáját.
 - 2 Kösse össze az USB-csatlakozót egy megfelelő USB-kábel segítségével egy a kereskedelemben kapható szokványos USB-töltőkészülékkel vagy egy számítógép USB-csatlakozójával (5 V töltőfeszültség; max. 500 mA töltőáram).
- ✓ A fedélzeti számítógépen megjelenik a USB CONNECTED (USB-HEZ CSATLAKOZTATVA) üzenet.

6.6.4 Rendszerbeállítások megváltoztatása

Attól függetlenül, hogy a fedélzeti számítógép be van-e téve a tartóba vagy nincs, a *rendszerbeállítások* megjeleníthetők és változtathatók. Egyes beállításokat csak a tartóba helyezett fedélzeti számítógép esetén lehet látni és megváltoztatni. A felszereltségtől függően néhány menüpont hiányozhat.

- ▶ Nyomja meg egyszerre az **infó gombot (fedélzeti számítógép)** és a **RESET gombot**.
- ⇒ A fedélzeti számítógépen SETTINGS (BEÁLLÍTÁSOK) jelenik meg. Megnyílik a *rendszerbeállítások* menü.
- ▶ Ismételten nyomja meg az **infó gombot (fedélzeti számítógép)**, amíg a módosítani kívánt rendszerbeállítás látható nem lesz.
- ▶ A kijelzett beállítás megváltoztatásához nyomja meg a **plusz gombot** vagy a **mínusz gombot**.
- ▶ 3 másodpercig nyomja a **RESET gombot** a megváltoztatott **rendszerbeállítások** tárolásához és az **utazási információk** menüpontba való visszatéréshez.

Kijelzés	Változtatás
- CLOCK + (ÓRA)	Beállítható az aktuális idő. A beállító gomb hosszabb megnyomása felgyorsítja az időpont változását.
- WHEEL CIRCUM. + (KERÉK KER.)	A gyártó által előre beállított érték $\pm 5\%$ -kal változtatható. Ez a menüpont csak akkor kerül kijelzésre, ha a kijelző be van helyezve a tartóba.
- ENGLISH + (ANGOL)	A szöveges kijelzések nyelve változtatható. Itt a német, angol, francia, spanyol, olasz, portugál, svéd, holland és dán nyelvek között lehet választani.
- UNIT KM/MI + (EGYSÉG KM/MÉRF.)	Itt a sebesség és a távolságok km-ben vagy mérföldben történő kijelzése között lehet választani.
- TIME FORMAT + (IDŐFORMÁTUM)	Az időpontot 12-órás vagy 24-órás formátumban lehet kijelezni.
- SHIFT RECOM. OFF + (VÁLTÁSI JAVASLAT KI)	A kijelzésben be-, ill. kikapcsolhatja a kapcsolási javaslatot.

50. táblázat: Rendszerbeállítások megváltoztatása

6.7 Tartozékok

Oldaltámasz nélküli pedelec-eknél olyan tartóállványt javasolunk, amelynél vagy az első kerék, vagy a hátsó kerék biztonságosan betolható. A következő tartozékokat ajánljuk:

Leírás	Cikkszám
Védőborítás elektromos alkatrészekhez	080-41000 ff
Csomagoló táskák rendszerkomponensekhez*	080-40946
Hátsókerék kosár rendszerkomponensekhez*	051-20603
Kerékpár tárolódoboz rendszerkomponensekhez*	080-40947
Tartóállvány univerzális állvány	XX-TWO14B

51. táblázat: Tartozékok

6.7.1 Gyerekülés

FIGYELMEZTETÉS

Bukás helytelen gyerekülés következtében

A csomagtartó és az alsó vázcső gyerekülésekhez alkalmatlan és eltörhet. Ezáltal a kerékpáros vagy a gyermek súlyos sérülésével járó bukás fordulhat elő.

- ▶ Soha nem szabad gyerekülést a nyeregre, kormányra vagy alsó vázcsőre rögzíteni.

VIGYÁZAT

Bukás szakszerűtlen használat következtében

Gyerekülések használata esetén jelentősen megváltoznak a menettulajdonságok és a pedelec állékonysága. Ezáltal az ellenőrzés elvesztése és személyi sérülésekkel járó bukás következhet be.

- ▶ Gyakorolja a gyerekülés használatát, mielőtt a pedelec-et közúti forgalomban használja.

VIGYÁZAT

Zúródásveszély nyitott felfüggesztés következtében

A gyermek ujjja beszorulhat a nyereg, ill. a nyeregcső nyitott felfüggesztéseire vagy nyitott mechanikájára.

- ▶ Gyerekülés használata esetén soha nem szabad nyitott felfüggesztésű nyereget használni.
- ▶ Gyerekülés használata esetén soha nem szabad nyitott mechanikájú, ill. nyitott felfüggesztésű rugózott nyeregcsöveket használni.

Értesítés

- ▶ Vegye figyelembe a gyerekülések használatára vonatkozó törvényi rendelkezéseket.
- ▶ Vegye figyelembe a gyerekülésrendszerre vonatkozó kezelési és biztonsági tájékoztatókat.
- ▶ Soha nem szabad túllépni a legnagyobb megengedett összsúlyt.

A szaküzlet ellátja tanácsokkal a gyermekhez és a pedelec-hez illő gyerekülésrendszer kiválasztásánál.

A biztonság megtartásához a gyerekülés első felszerelését a szaküzlet végezze.

Gyerekülés felszereléskor a szaküzletben ügyelnek arra, hogy az ülés és az ülés rögzítése a pedelec-nek megfelelő legyen, minden alkatrész fel legyen szerelve és szilárdan rögzítve legyen, adott esetben megtörténjen minden váltóbovden, fékbovden, hidraulikus és villamos vezeték finombeállítása, optimális legyen a kerékpáros mozgásszabadsága és betartsák a pedelec legnagyobb megengedett összsúlyát.

A szaküzletben betanítást kap a pedelec és a gyerekülés használatáról.

6.7.2 Utánfutó



VIGYÁZAT

Bukás a fék meghibásodása következtében

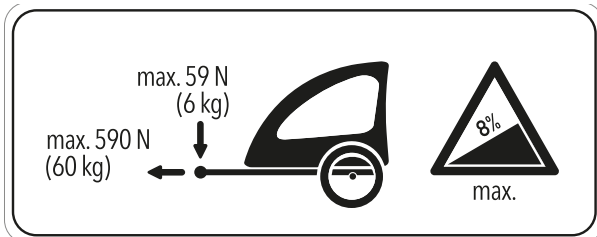
Az utánfutó túlzott terhelése esetén a fékút meghosszabbodhat. A hosszú fékút bukást vagy személyi sérülésekkel járó balesetet okozhat.

- ▶ Soha ne lépje túl az utánfutó megadott terhelését.

Értesítés

- ▶ Vegye figyelembe az utánfutórendszerre vonatkozó kezelési és biztonsági tájékoztatókat.
- ▶ Vegye figyelembe a kerékpár-utánfutó használatára vonatkozó törvényi rendelkezéseket.
- ▶ Csak típusengedéllyel rendelkező vonószerkezetet használjon.

Minden pedelec, ami az utánfutó üzemhez engedéllyel rendelkezik, megfelelő tájékoztató táblával van felszerelve. Csak olyan utánfutókat szabad használni, melyek függőleges terhelése és súlya nem lépi túl a megengedett értékeket.



120. ábra: Utánfutó tájékoztató táblája

A szaküzletben tanácsokkal látják el a pedelec-hez illő utánfutórendszer kiválasztásánál. A biztonság megtartásához ezért az utánfutó első felszerelését a szaküzlet végezze.

6.7.2.1 enviolo aggyal felszerelt utánfutó engedélyezése

Csak az ezzel a felszereltséggel rendelkező pedelec-ekre érvényes

enviolo agyváltókhöz csak kompatibilis kerékpár-utánfutók használata engedélyezett.

KETTLER

KETTLER Quadriga gyerekutánfutó.

BURLY

Trailer	Adapter
Minnow Bee	Cikksz. 960038
Honey Bee	
Encore	
solo	
Cub	
D'Lite	
Normad	
Flatbed	
Tail Wagon	

CROOZER

Trailer	Adapter
Croozier Kid	Cikksz. 122003516, XL: +10 mm cikksz. 122003716 cikksz. 12200715 Croozier axle nut adapter with Thule coupling
Croozier Kid Plus	
Croozier Cargo	
Croozier Dog	

THULE

Trailer	Adapter
Thule Chariot Lite	Cikksz. 20100798
Thule Chariot Cab	
Thule Chariot Cross	
Thule Chariot Sport	
Thule Coaster XT	

6.7.2.2 ROHLOFF aggyal felszerelt utánfutó engedélyezése

Csak az ezzel a felszereltséggel rendelkező pedelec-ekre érvényes

ROHLOFF Speedhub 500/14

Utánfutós üzem a ROHLOFF SPEEDHUB 500/14 kombinációval alapvetően megengedett.

Szerelésnél, valamint utánfutós kerékpározási állapotban egy pillanatra sem fordulhat elő alkatrészekkel való érintkezés a ROHLOFF E-14 váltóegység fedelére ható nyomás vagy feszültség következtében!

A ROHLOFF E-14 váltóegység lehetséges sérülésével járó ütközés megfelelő alátétárccákkal vagy a mindenkori vonóhoroggyártó speciális tengelyadaptereivel (Spacer, ill. Polygon) kerülhető el.

Speedhub A-12-vel



Balesetveszély

Az A-12 rögzítőcsavar becsavarozási mélysége nagyon kicsi. A vonószerkezet tengelyre vagy az A-12 rögzítőcsavarra történő közvetlen felszerelése esetén a tengelylap menete vagy a csavar megsérülhet vagy kiszakadhat. Ez személyi sérüléssel járó balesethez vezethet.

- ▶ Soha nem szabad egy A-12 tengelyes rendszerű ROHLOFF Speedhubon 12 mm-es dugaszolható tengelyes vázban vonószerkezetet közvetlenül a tengelyre és az A-12 rögzítőcsavarra szerelni.

6.7.3 Okostelefon-tartó

Csak az ezzel a felszereltséggel rendelkező pedelec-ekre érvényes

A kormányszárra fel van szerelve egy tartó SP Connect okostelefon-burkolat számára.

- ✓ Tartsa magát az SP Connect okostelefon-burkolat és az okostelefon kezelési utasításában leírtakhoz.
- ✓ Csak aszfaltozott utakon használja.
- ✓ Védje az okostelefont lopás ellen.
- ▶ A rögzítéshez dugja az SP Connect okostelefon-burkolatot a tartóra és fordítsa el 90°-kal jobbra.
- ▶ Oldáshoz fordítsa 90°-kal balra az SP Connect okostelefon-burkolatot és vegye ki.

6.7.4 Tubeless és Airless gumibroncsok

Belső nélküli kerékpározás azt ígéri, hogy kevesebb, ill. egyáltalán nem lesz defekt.

A szaküzlet ellátja tanácsokkal a pedelec-hez illő gumibroncsrendszer kiválasztásánál.

A biztonság megőrzése érdekében Tubeless vagy Airless gumibroncsra történő átszerelést csak szaküzlet végezze.

6.7.5 Teleszkópos villa csavarrugó

Ha a teleszkópos villa kívánt negatív rugóútját a testreszabás után nem sikerül elérni, a csavarrugó egységet puhább vagy keményebb rugóra kell kicserélni.

- ▶ A negatív rugóút növeléséhez építsen be puhább csavarrugó egységet.
- ▶ A negatív rugóút csökkentéséhez építsen be keményebb csavarrugó egységet.

6.7.6 Csomagtartó

A szaküzlet ellátja tanácsokkal a megfelelő csomagtartó kiválasztásában.

A biztonság megtartásához a csomagtartó első felszerelését a szaküzlet végezze.

Csomagtartó felszerelésekor a szaküzlet ügyel arra, hogy a rögzítése a pedelec-nek megfelelő legyen, minden alkatrész fel legyen szerelve és szilárdan rögzítve legyen, és adott esetben megtörténjen minden váltóbovden, fékbovden, hidraulikus és villamos vezeték finombeállítása, optimális legyen a kerékpáros mozgásszabadsága és ne lépje túl a pedelec legnagyobb megengedett összsúlyát.

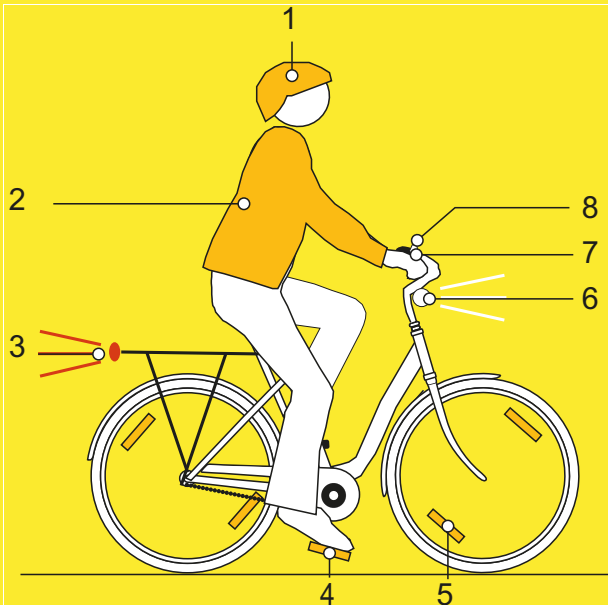
A szaküzlet betanítást ad a pedelec és a csomagtartó használatába.

6.7.7 Csomagtáskák és -dobozok

- ▶ Csomagtáskák rögzítésénél használjon festésvédő fóliát. Ez megakadályozza a festék ledörzsölődését és az alkatrészek kopását.

6.8 Egyéni védőeszközök és közlekedésbiztonsági tartozékok

Látni és látszatni döntő jelentőségű a közúti forgalomban. A közlekedésbiztos járművel való közúti forgalomhoz a következők tartoznak.



121. ábra: Közlekedésbiztonság

- 1 A **védősisaknak** fényvisszaverő csíkokkal vagy jól felismerhető színű világítással kell rendelkezni.
- 2 **Kerékpározásra alkalmas ruházat** minden évszakban fontos. A ruházat lehetőleg világos vagy fényvisszaverő legyen. Fluoreszkáló anyag is alkalmas. Még több biztonságot nyújtanak láthatósági mellények, ill. vállszalagok a felsőtest számára. Soha ne viseljen szoknyát, helyette mindig bokáig érő nadrágban legyen.
- 3 A **piros nagy felületű macskaszemet** „Z” lajstromjellel és a **piros hátsó lámpát**, amit olyan magasságban kell elhelyezni, hogy az autóból látni lehessen (legkisebb magasság 25 cm), tisztán kell tartani. A hátsó lámpának működőképességnek kell lennie.
- 4 A **két reflektornak a két csúszásmentes pedálon** tisztának kell lenni.
- 5 A **sárga küllő macskaszemeknek** minden keréken, ill. a **fehér, fluoreszkáló felületnek** a két keréken tisztának kell lenni.
- 6 A **fehér első világításnak** működőképességnek kell lenni és úgy kell beállítani, hogy más

közlekedőket ne vakítson. Ha a **fehér reflektor** nincs integrálva az első világításba, mindig tisztának kell lennie.

7 A pedelec-en lévő **két független féknek** mindig működőképességnek kell lennie.

8 **Magas hangzású csengőt** kell felszerelni és működőképes állapotban tartani.

6.9 Minden használat előtt

► A pedelec-et minden használat előtt át kell vizsgálni, lásd [7.1 fejezet](#).

Ellenőrzési lista minden kerékpározás előtt

<input type="checkbox"/>	Kellő tisztaság ellenőrzése.	lásd 7.2 fejezet
<input type="checkbox"/>	Védőberendezések ellenőrzése.	lásd 7.1.1 fejezet
<input type="checkbox"/>	Ellenőrizze az akkumulátor szilárd rögzítését.	lásd 6.7.3 fejezet
<input type="checkbox"/>	Világítás ellenőrzése.	lásd 7.1.13 fejezet
<input type="checkbox"/>	Fék ellenőrzése.	lásd 7.1.14 fejezet
<input type="checkbox"/>	Rugós nyeregcső ellenőrzése.	lásd 7.1.9 fejezet
<input type="checkbox"/>	Csomagtartó ellenőrzése.	lásd 7.1.5 fejezet
<input type="checkbox"/>	Csengő ellenőrzése.	lásd 7.1.10 fejezet
<input type="checkbox"/>	Markolatok ellenőrzése.	lásd 7.1.11 fejezet
<input type="checkbox"/>	Hátsó lengéscsillapító ellenőrzése.	lásd 7.1.4 fejezet
<input type="checkbox"/>	Váz ellenőrzése.	lásd 7.1.2 fejezet
<input type="checkbox"/>	Kerék körfutásának ellenőrzése.	lásd 7.1.7 fejezet
<input type="checkbox"/>	Gyorszár ellenőrzése.	lásd 7.1.8 fejezet
<input type="checkbox"/>	Sárvédők ellenőrzése.	lásd 7.1.6 fejezet
<input type="checkbox"/>	USB-védősapka ellenőrzése.	lásd 7.1.12 fejezet

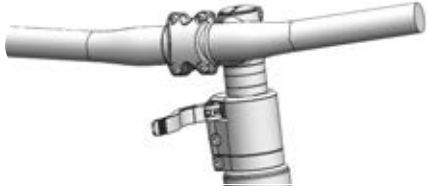
► Menet közben figyeljen a szokatlan zajokra, vibrációra, zajokra vagy szagokra. Ügyeljen arra, hogy kerékpározás közben nincs-e szokatlan érzése fékezésnél, pedálhajtás vagy kormányzás közben. Mindez anyagkifáradásra utal.

⇒ Ha eltéréseket tapasztal a „Minden kerékpározás előtt” ellenőrzési listától vagy szokatlan viselkedést észlel, helyezze üzemen kívül a pedelec-et. Lépjen kapcsolatba a szaküzlettel.

6.10 Gyorsállítású kormányszár egyenesbe állítása

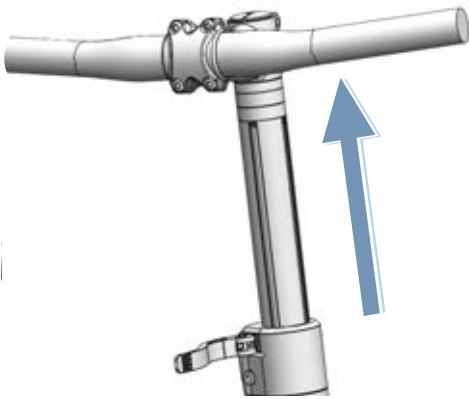
Csak az ezzel a felszereltséggel rendelkező pedelec-ekre érvényes

- 1 Nyissa a kormányszár gyorskioldóját.



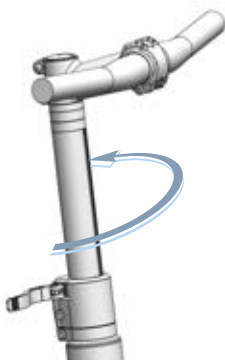
122. ábra: Példa: All Up nyitott kormányszár gyorskioldóval

- 2 Húzza a lehető legmagasabb helyzetbe a kormányt.



123. ábra: Példa: All Up legmagasabb helyzetbe húzva

- 3 Fordítsa a kormányt egyenes helyzetbe 90°-kal az óramutató járásával ellenkező irányban.



124. ábra: Példa: All Up egyenesbe állítva

- 4 Állítsa a kormányt a szükséges magasságra.
- 5 Zárja a kormányszár-gyorskioldót.

6.11 Oldaltámasz felhajtása

- ▶ Kerékpározás előtt lábbal teljesen hajtsa fel az oldaltámaszt.

6.12 Csomagtartó használata

VIGYÁZAT

Bukás megrakott csomagtartó következtében

Megrakott *csomagtartónál* megváltozik a pedelec menetviselkedése, különösen kormányzás és fékezés közben. Ez az ellenőrzés elvesztéséhez vezethet. Ennek személyi sérülésekkel járó bukás lehet a következménye.

- ▶ Gyakorolja a megrakott *csomagtartó* biztos használatát, mielőtt a pedelec-et közúti forgalomban használja.

Ujjak zúzódása rugós lefogató következtében

A *csomagtartó* rugós lefogatója nagy feszítőerővel működik. Fennáll ujjak becsípődésének veszélye.

- ▶ Soha nem szabad ellenőrizetlenül becsapódni a rugós lefogatónak.
- ▶ A rugós lefogató zárása közben ügyeljen ujjainak helyzetére.

Bukás rögzítetlen csomag következtében

A *csomagtartón* lévő laza vagy rögzítetlen tárgyak, pl. hevederek beakadhatnak a hátsó kerékbe. Ennek személyi sérülésekkel járó bukás lehet a következménye.

A *csomagtartóra* rögzített tárgyak eltakarhatják a *reflektorokat* és a *világítást*. Emiatt a pedelec közúti forgalomban esetleg nem észlelhető. Ennek személyi sérülésekkel járó bukás lehet a következménye.

- ▶ Kellően rögzítse a *csomagtartón* elhelyezett tárgyakat.
- ▶ Soha nem takarhatják el a *csomagtartóra* rögzített tárgyak a *reflektorokat*, az *első lámpát* vagy a *hátsó lámpát*.

- ▶ A csomagot lehetőleg egyenletesen ossza el a bal és jobb oldalon.
- ▶ Ajánljuk csomagtartó táskák és csomagtartó kosarak használatát.



125. ábra: A csomagtartón fel van tüntetve maximális teherbírása (1)

- ▶ Rakodásnál soha ne lépje túl a *megengedett legnagyobb összúlyt*.
- ▶ Soha ne lépje túl a csomagtartó maximális teherbírását (1).
- ▶ Soha ne alakítsa át a csomagtartót.

6.13 Nyereg használata

- ▶ Csak szegecs nélküli nadrágot viseljen, mert egyébként megsérülhet a nyereg borítása.
- ▶ Az első néhány úton viseljen sötét ruházatot, mivel az új bőrnyergek befoghatják a ruhát.

6.13.1 Bőrnyereg használata

Napfény, ill. UV-fény károsítja a festést és a bőr kiszáradásához és fakulásához vezethet.

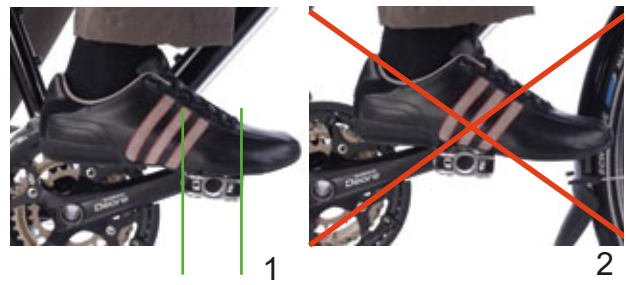
- ▶ Ne tegye ki a pedelec-et hosszú ideig nap hatásának.

Nedvesség hatására a bőr leválhat a hordozó anyagról és penész képződhet.

- ▶ Ha a bőrmarkolatok nedvesek lesznek, szárítsa meg teljesen a markolatokat.

6.14 A pedálok használata

- ▶ Kerékpározásnál és pedálozás közben a láb büttyök része a pedálon áll.



126. ábra: Helyes (1) és hibás (2) lábhelyzet a pedálon

6.15 Multifunkciós kormány vagy irányító szarvacska használata

- ▶ Változtassa a markolatpozíciót, hogy elkerülje kezei túlerőltetését és kifáradását.

6.16 Bőrmarkolatok használata

Izzadság és az emberi bőr zsírja a bőr két legnagyobb ellensége. Ezek beszívódnak a bőrbe és gyorsan rideggé teszik, miközben a bőr felpuhulhat és ledörzsölődhet.

- ▶ Viseljen kesztyűt.

Napfény, ill. UV-fény károsítja a festést és a bőr kiszáradásához és fakulásához vezethet.

- ▶ Ne tegye ki a pedelec-et hosszú ideig nap hatásának.

Nedvesség hatására a bőr leválhat a hordozó anyagról és penész képződhet.

- ▶ Ha a bőrmarkolatok nedvesek lesznek, szárítsa meg teljesen a markolatokat.

6.17 Csengő használata

- 1 Nyomja le a csengő gombját.
- 2 Engedje vissza a gombot.

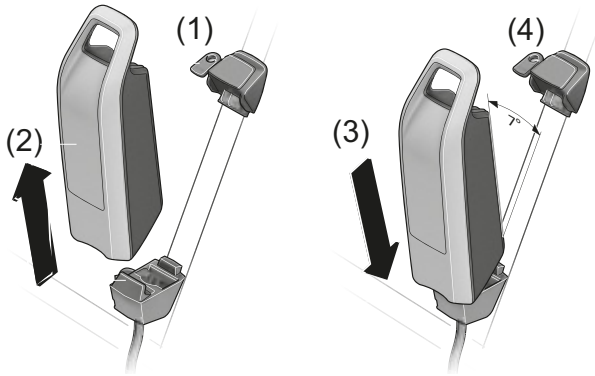
6.18 Az akkumulátor használata

- ✓ Mielőtt kiveszi vagy berakja az akkumulátort, kapcsolja ki az akkut és a hajtóműrendszert.

6.18.1 Vázakkumulátor

Csak az ezzel a felszereltséggel rendelkező pedelec-ekre érvényes

6.18.1.1 Vázakkumulátor kiszérése



127. ábra: Vázakkumulátor kiszérése és beszerelése

- 1 Nyissa az akkumulátorlakatot akkumulátorkulcs segítségével (1).
- 2 Billentse ki az akkumulátort a vázakkumulátor tartójának felső részéből.
- 3 Húzza ki az akkumulátort a vázakkumulátor tartójából (2).

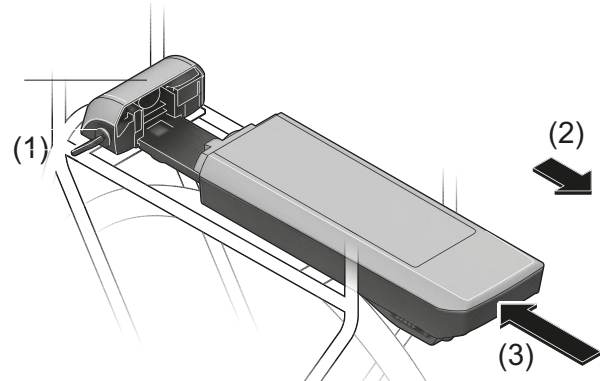
6.18.1.2 Vázakkumulátor beszerelése

- 1 Helyezze a vázakkumulátor tartójának alsó részén lévő érintkezőkre (3).
 - 2 Húzza ki az akkumulátorkulcsot az akkumulátorlaktól (4).
 - 3 Ütközésig billentse ki a vázakkumulátor tartójának felső részébe.
- ⇒ Egy kattánó zaj hallható.
- 4 Ellenőrizze a beszerelt akkumulátor szilárd rögzítését.

6.18.2 Csomagtartó-akkumulátor

Csak az ezzel a felszereltséggel rendelkező pedelec-ekre érvényes

6.18.2.1 Csomagtartó-akkumulátor kiszérése



128. ábra: Csomagtartó-akkumulátor kiszérése (2) és beszerelése (3)

- 1 Nyissa az akkumulátorlakatot akkumulátorkulcs segítségével (1).
- 2 Húzza ki hátrafelé az akkumulátort a csomagtartó-akkumulátor tartójából (2).
- 3 Húzza ki az akkumulátorkulcsot az akkumulátorlaktól (1).

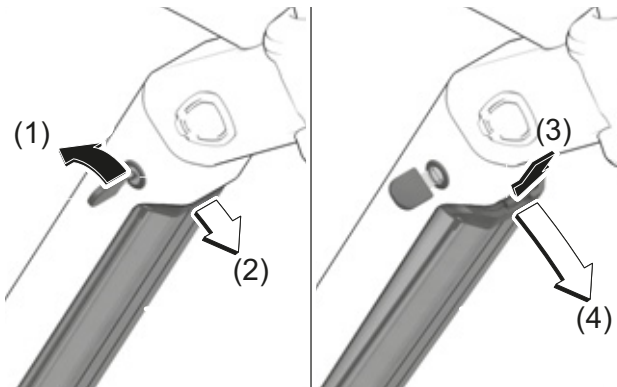
6.18.2.2 Csomagtartó-akkumulátor beszerelése

- 1 Az akkumulátort az érintkezőkkel beakadásig tolja a csomagtartó-akkumulátor tartójába (3).
- 2 Ellenőrizze a beszerelt akkumulátor szilárd rögzítését.

6.18.3 Beépített akkumulátor

Csak az ezzel a felszereltséggel rendelkező pedelec-ekre érvényes

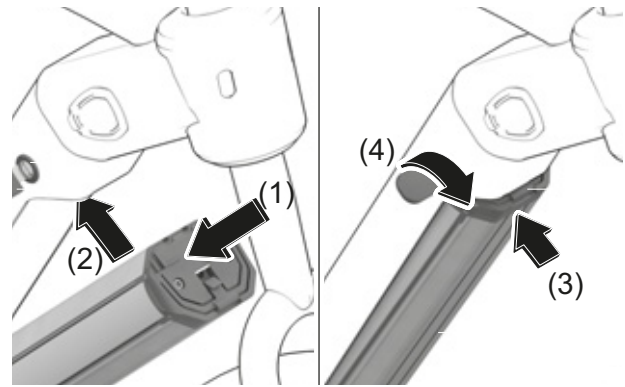
6.18.3.1 Beépített akkumulátor kiszérése



129. ábra: Beépített akkumulátor kiszérése

- 1 Nyissa az akkumulátorlakatot akkumulátorkulcs segítségével (1).
- ⇒ Az akku reteszélése oldva van és a visszatartó rögzítőbe esik (2).
- 2 Alulról egyik kezével támogassa az akkumulátort. Másik kezével felülről nyomja a visszatartó rögzítést (3).
- ⇒ Az akku reteszélése teljesen oldva van és a kezébe esik (4).
- 3 Húzza ki az akkumulátort a vázból.
- 4 Húzza ki az akkumulátorkulcsot az akkumulátorlaktól.

6.18.3.2 Beépített akkumulátor beszerelése



130. ábra: Beépített akkumulátor beszerelése

- 1 Helyezze az akkumulátort az érintkezőkkel előrefelé az integrált akkumulátor alsó tartójába (1).
- 2 Hajtsa fel az akkumulátort, amíg a visszatartó rögzítés megtartja az akkut (2).
- 3 Nyomja felfelé az akkut (3).
- ⇒ Egy kattanó zaj hallható.
- 4 Ellenőrizze az akkumulátor szilárd rögzítését.
- 5 Zárja le az akkumulátort az akkumulátorkulccsal, mert egyébként a lakat felnyílhat és az akku kieshet a rögzítésből (4).
- 6 Húzza ki az akkumulátorkulcsot az akkumulátorlaktól.
- 7 Minden kerékpározás előtt ellenőrizze az akkumulátor szilárd rögzítését.

6.18.4 Akkumulátor töltése

- ✓ Töltés közben a környezeti hőmérsékletnek 0 °C és 40 °C határok között kell lenni.
 - ✓ Töltéshez az akkumulátor a pedelec-ben maradhat vagy kivehető a pedelec-ből.
 - ✓ A töltési folyamat megszakítása nem károsítja az akkumulátort.
- 1 Szükség szerint a kábelcsatlakozó-fedél levehető.
 - 2 Kösse össze a töltőkészülék hálózati dugóját egy a háztartásban használatos, földelt dugaszoló aljzattal.

Csatlakozási adatok	230 V, 50 Hz
---------------------	--------------

Értesítés

- ▶ Vegye figyelembe a hálózati feszültséget! Az áramforrás feszültségének meg kell egyeznie a töltőkészülék adattábláján látható adatokkal. 230 V-tal megjelölt töltőkészülékek 220 V-on működtethetők.
- 3 Dugja a töltőkábelt az akkumulátor töltési csatlakozójába.
 - ⇒ A töltési folyamat automatikusan elindul.
 - ⇒ Töltés közben a feltöltési szintjelző (akkumulátor) mutatja a töltési állapotot. Bekapcsolt hajtóműrendszernél a *fedélzeti számítógép* mutatja a töltési folyamatot.

Értesítés

Ha töltés közben hiba lép fel, megjelenik egy rendszerüzenet.

- ▶ Azonnal helyezze üzemén kívül a töltőkészüléket és az akkumulátort és kövesse az utasításokat.
- ⇒ A töltési folyamat akkor fejeződik be, ha a feltöltési szintjelző (akkumulátor) LED-jei kialszanak.
 - 4 Töltés után válassza le az akkumulátort a töltőkészülékről.
 - 5 Válassza le a töltőkészüléket a hálózatról.

6.18.5 Kettős akkumulátor töltése

Csak az ezzel a felszereltséggel rendelkező pedelec-ekre érvényes

Értesítés

- ▶ Az akkumulátort csak a hozzáférhető töltőaljzaton töltsse.
- ▶ Soha ne nyisson fel egy zárt töltőaljzatot. Egyelőtte lezárt töltőaljzatról való töltés javíthatatlan kárt okozhat.

6.18.5.1 Töltési művelet két behelyezett akkumulátorral

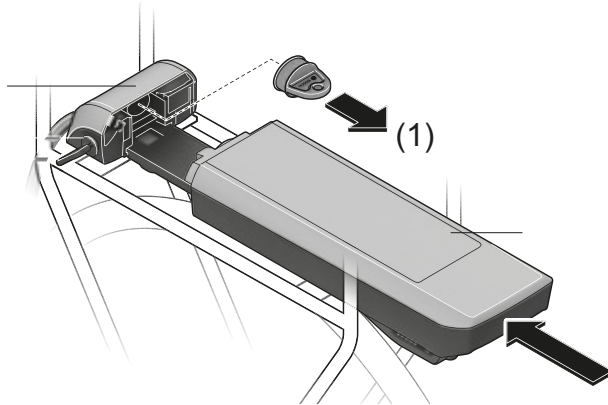
- ▶ Ha a pedelec-en két akkumulátor található, mindkét akkut a nyitott csatlakozóról töltsse.
- ⇒ Töltés közben a két akkumulátort felváltva kell tölteni. Töltés közben automatikusan átkapcsol a két akkumulátor között. A töltési idő dupla annyi.
- ⇒ Üzemelés közben a két akkumulátor kisütése felváltva történik.

6.18.5.2 Töltési művelet egy behelyezett akkumulátorral

- ▶ Ha csak egy akkumulátor van behelyezve, csak a hozzáférhető töltőaljzaton töltsse az akkut.
- ▶ A zárt töltőaljzatú akkumulátort csak a tartón kívül töltsse.

6.18.6 Kettős akkumulátor használata egy akkuval

Két akkumulátorral felszerelt pedelec-eknél az egyik töltőaljzat nem hozzáférhető és zárósapkával van lezárva



131. ábra: Nyitott érintkezők letakarása zárósapkával, példa: csomagtartó

- ▶ Ha egy két akkumulátorhoz készült pedelec-et csak egy akkumulátorral kívánja használni, a szabad dugaszolóhely érintkezőit az alaptartozékként kapott takarósapkával le kell takarni (1). Egyébként a nyitott érintkezőkön keresztül fennáll zárlat veszélye.

6.18.7 Akkumulátor felélesztése

- ✓ Hosszú használati szünet esetén az akkumulátor saját védelmére alvó üzemmódba vált. A feltöltési szintjelző (akkumulátor) LED-jei nem világítanak.
- ▶ Nyomja meg a **be-ki gombot (akkumulátor)**.
- ⇒ A feltöltési szintjelző (akkumulátor) mutatja a töltési állapotot.

6.19 A pedelec használata elektromos hajtóműrendszerrel

6.19.1 Elektromos hajtóműrendszer bekapcsolása



Bukás hiányzó fékezési készenlét miatt

A bekapcsolt hajtóműrendszert a pedálokra gyakorolt erővel lehet aktiválni. Ha a hajtást véletlenül aktiválta és nem éri el a féket, személyi sérüléssel járó bukás keletkezhet.

- ▶ Soha nem szabad a hajtóműrendszert elindítani, ill. azonnal kikapcsolni, ha nem tudja biztosan elérni a féket.

- ✓ Egy kielégítően feltöltött akkumulátor van a pedelec-be behelyezve.
- ✓ Az akkumulátor szilárdan rögzítve van. Az akkumulátorkulcs el van távolítva.

A hajtóműrendszer bekapcsolásához három lehetőség van.

Be-ki gomb (akkumulátor)

- ▶ Nyomja meg röviden a **be-ki gombot (akkumulátor)**.

Be-ki gomb (fedélzeti számítógép)

- ▶ Nyomja meg röviden a **be-ki gombot (fedélzeti számítógép)**.

Bekapcsolt fedélzeti számítógép

- ▶ Ha a fedélzeti számítógép a tartóba való behelyezésnél már be van kapcsolva, az elektromos hajtóműrendszer automatikusan bekapcsol.
- ⇒ Bekapcsolás után a *fedélzeti számítógép* 0 KM/H sebességet mutat. Ellenkező esetben ellenőrizze, hogy a *fedélzeti számítógép* teljesen bekattant-e.
- ⇒ Ha a hajtóműrendszer be van kapcsolva, a hajtást aktiválja, mielőtt a pedálokat kellő erővel mozgatja (kivéve a tolási rásegítés funkcióban vagy „OFF” rásegítési szintnél).
- ⇒ A motorteljesítmény a fedélzeti számítógépen beállított rásegítési szintnek megfelelően kerül meghatározásra.

6.19.2 Az elektromos hajtóműrendszer kikapcsolása

Mihelyt normál üzemben abbahagyja a pedálok hajtását vagy mielőtt eléri a 25 km/h sebességet, a hajtóműrendszer által nyújtott rásegítés kikapcsol. A rásegítés újra elindul, mielőtt a kerékpáros ismét rálép a pedálra és a sebesség 25 km/h alatt van.

Az utolsó parancs után tíz perccel automatikusan kikapcsol a rendszer. A hajtóműrendszer kézi kikapcsolásához három lehetőség van.

Be-ki gomb (fedélzeti számítógép)

- ▶ Nyomja meg röviden a **be-ki gombot (fedélzeti számítógép)**.

Be-ki gomb (akkumulátor)

- ▶ Nyomja meg a **be-ki gombot (akkumulátor)**.

A fedélzeti számítógép kivétele

- ▶ Vegye ki a *fedélzeti számítógépet* a tartóból.
- ⇒ Kialszanak a feltöltési szintjelző (akkumulátor) LED-jei.

6.20 A fedélzeti számítógép használata



Bukás figyelemelterelés következtében

Koncentráció hiánya a közúti forgalomban növeli baleset kockázatát. Ennek súlyos személyi sérülésekkel járó bukás lehet a következménye.

- ▶ Soha ne hagyja elterelni figyelmét a fedélzeti számítógépről.
- ▶ Ha olyan adatokat ad be a fedélzeti számítógépbe, amelyek túlmennek a rásegítési fok váltásán, állítsa meg a pedelec-et. Az adatok beadását csak álló helyzetben végezze.

Értesítés

- ▶ Ne használja a fedélzeti számítógépet markolatként. Ha a pedelec-et a fedélzeti számítógépnél fogva felemeli, a fedélzeti számítógép javíthatatlanul megsérülhet.
- ▶ Ha a pedelec-et több hétig nem használja, vegye ki a fedélzeti számítógépet a tartójából. A fedélzeti számítógépet száraz környezetben szobahőmérsékleten tárolja.

A fedélzeti számítógép belső eleme használati szünet közben lemerül. Ezáltal a fedélzeti számítógép belső eleme javíthatatlan károsodást szenvedhet.

- ▶ A fedélzeti számítógép elemét 3 hónaponként legalább 1 óráig tölteni kell.

6.20.1 A fedélzeti számítógép felszerelése

Értesítés

Ha a kerékpáros nincs a kerékpár közelében, a fedélzeti számítógépet illetéktelenek használhatják, pl. lopás, a rendszerbeállítások elállítása vagy az utazási információk leolvasása.

- ▶ A fedélzeti számítógépet leállításnál vegye le.

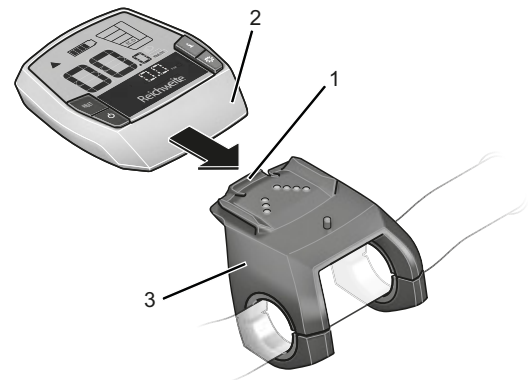
A rendszer a fedélzeti számítógép levételével kikapcsol.

6.20.1.1 A fedélzeti számítógép levétele

- ▶ Nyomja lefelé a **fedélzeti számítógép rögzítését** és egyidejűleg tolja ki előre a fedélzeti számítógépet a tartóból.

6.20.1.2 A fedélzeti számítógép felszerelése

- 1 Helyezze a fedélzeti számítógépet a tartóra.
- 2 Ütközésig tolja hátra a fedélzeti számítógépet.



132. ábra: A fedélzeti számítógép hátratalása (2) a fedélzeti számítógép rögzítésével (1) a tartó ütközőjéig (3)

6.20.2 A fedélzeti számítógép biztosítása kiemelés ellen

- 1 Szerelje le a fedélzeti számítógép tartót a kormányról.
 - 2 Helyezze a fedélzeti számítógépet a tartóba.
 - 3 Csavarozza be alulról a blokkoló csavart (M3-as menet, 8 mm hosszú) a tartóban erre a célra kialakított menetbe.
 - 4 Szerelje a kormányra a tartót.
- ⇒ A fedélzeti számítógép kiemelés ellen biztosítva van.

6.20.3 A fedélzeti számítógép akkumulátorának töltése

Értesítés

A fedélzeti számítógép akkumulátora használati szünet közben lemerül. Ezáltal a fedélzeti számítógép-akkumulátor javíthatatlan károsodást szenvedhet.

- ▶ 3 hónaponként legalább 1 óráig töltse a fedélzeti számítógép akkumulátorát.

- ✓ Ha a fedélzeti számítógép-akkumulátor a fedélzeti számítógép bekapcsolásakor gyenge, akkor 3 másodpercre megjelenik az ATTACH TO BIKE (KERÉKPÁRHOZ CSATLAKOZTATÁS) szöveg a kijelzésben. Ezután a fedélzeti számítógép újra kikapcsol.

Két lehetőség van az elem töltésére.

6.20.3.1 Töltés a pedelec-en

- 1 Ha a pedelec-be akkumulátor van behelyezve, tegye a fedélzeti számítógépet a fedélzeti számítógép tartójába. Nyomja meg a **be-ki gombot (akkumulátor)**.
- 2 Használja a pedelec-et.

6.20.3.2 Töltés USB-csatlakozón keresztül

- 1 Nyissa az USB-csatlakozó védősapkáját.
 - 2 Kösse össze az USB-csatlakozót egy megfelelő USB-kábel segítségével egy a kereskedelemben kapható szokványos USB-töltőkészülékkel vagy egy számítógép USB-csatlakozójával (5 V töltőfeszültség; max. 500 mA töltőáram).
- ✓ A fedélzeti számítógépen megjelenik a USB CONNECTED (USB-HEZ CSATLAKOZTATVA) üzenet.

6.20.4 USB-csatlakozó használata

Értesítés

Az USB-csatlakozón át bejutó nedvesség a fedélzeti számítógépben zárlatot válthat ki.

- ▶ Rendszeresen ellenőrizze és szükség esetén hozza rendbe az USB-csatlakozó gumisapkáját.

Az USB-csatlakozó külső eszközök működtetésére is használható, amennyiben a készülékeket szabványos Micro-A-/ Micro-B-USB-2.0 kábelrel keresztül csatlakoztatja.

- 1 Nyissa az USB-csatlakozó védősapkáját.
- 2 Az USB-csatlakozó használata után tegye vissza a védősapkát.

6.20.5 A fedélzeti számítógép bekapcsolása

- ▶ Nyomja meg röviden a **be-ki gombot (fedélzeti számítógép)**.

⇒ Az elektromos hajtóműrendszer be van kapcsolva.

6.20.6 A fedélzeti számítógép kikapcsolása

Ha a fedélzeti számítógép nincs behelyezve a tartóba, energiatakarékosági okokból 1 perc után automatikusan kikapcsol, ha nem nyomta meg egyik gombot sem.

- ▶ Nyomja meg röviden a **be-ki gombot (fedélzeti számítógép)**.

⇒ Az elektromos hajtóműrendszer ki van kapcsolva.

6.20.7 A tolási rásegítés használata

VIGYÁZAT

Személyi sérülés a pedálok és kerekek következtében

A pedálok és a meghajtó kerék a tolási rásegítés használata közben forognak. Ha a kerekek a tolási rásegítés használata közben nem érintkeznek a talajjal (pl. ha lépcsőn viszi fel a kerékpárt vagy a kerékpár-rendszertartó rakodását végzi), fennáll személyi sérülés veszélye.

- ▶ A tolási rásegítés funkciót kizárólag a pedalec tolása esetén használja.
- ▶ A tolási rásegítés használata közben pedalec-et mindkét kezével biztosan vezesse.
- ▶ Tervezzen be elegendő szabad mozgásteret a pedálok számára.

A tolási rásegítés segíti a tolást. A sebesség legfeljebb 6 km/h lehet.

- ✓ A tolási rásegítés húzóereje és a sebesség a fokozat kiválasztásával befolyásolható. A hajtómű kímélése érdekében hegymenetben az első fokozat ajánlható.
- ✓ Nem szabad az OFF rásegítési fokot használni.

1 Nyomja meg röviden a **tolási rásegítés gombot**.

2 3 másodpercen belül nyomja meg és tartsa nyomva a **plusz gombot** a tolási rásegítés bekapcsolásához.

3 A tolási rásegítés kikapcsolásához engedje el a **plusz gombot**. A tolási rásegítés automatikusan kikapcsol, ha a kerekek leblokkolnak vagy a sebesség meghaladja a 6 km/h-t.

6.20.8 A világítás használata

- ✓ A *világítás* bekapcsolásához a hajtóműrendszernek bekapcsolva kell lennie.
- ▶ Nyomja meg a **világítás gombot**.
- ⇒ A *világítás* be van kapcsolva (látható a *világítás szimbólum*), ill. ki van kapcsolva (a *világítás szimbólum* nem látható).

6.20.9 Rásegítési fok kiválasztása

- ▶ A rásegítési fok növeléséhez nyomja meg a **plusz gombot**.
- ▶ A rásegítési fok csökkentéséhez nyomja meg a **mínusz gombot**.

6.20.10 Utazási információk

A kijelzett **utazási információ** megváltoztatható és részben visszaállítható.

Ha a fedélzeti számítógépet kiveszi a tartóból, a funkciók minden értéke tárolva marad és továbbra is megjeleníthető.

6.20.10.1 Kijelzett utazási információk váltása

- ▶ Nyomja meg ismételten az **infó gombot (fedélzeti számítógép)** vagy az **infó gombot (kezelőegység)**, amíg meg nem jelenik a kívánt *utazási információ*.

6.20.10.2 Utazási információ visszaállítása

- ▶ A **Trip distance (Utazás távolsága), Trip time (Utazás időtartama)** és **Avg. speed (Átl. sebesség)** utazási információk visszaállításához váltson a három funkció egyikére. Nyomja addig a **RESET gombot**, amíg a kijelzés nullára nem vált. Ekkor mindkét másik funkció értékei szintén visszaállításra kerülnek.
- ▶ A **Max. speed (Max. sebesség)** utazási információ visszaállításához váltson át a funkcióra. Nyomja addig a **RESET gombot**, amíg a kijelzés nullára nem vált.
- ▶ A **Range (Tartomány)** utazási információ visszaállításához váltson át erre a funkcióra. Nyomja addig a **RESET gombot**, amíg a kijelzés visszaáll a gyári beállítás értékére.

6.20.11 Rendszerbeállítások megváltoztatása

Attól függetlenül, hogy a fedélzeti számítógép be van-e téve a tartóba vagy nincs, a *rendszerbeállítások* megjeleníthetők és változtathatók. Egyes beállításokat csak a tartóba helyezett fedélzeti számítógép esetén lehet látni és megváltoztatni. A felszereltségtől függően néhány menüpont hiányozhat.

- ▶ Nyomja meg egyszerre az **infó gombot (fedélzeti számítógép)** és a **RESET gombot**.
- ⇒ A fedélzeti számítógépen SETTINGS (BEÁLLÍTÁSOK) jelenik meg. Megnyílik a *rendszerbeállítások* menü.
- ▶ Ismételten nyomja meg az **infó gombot (fedélzeti számítógép)**, amíg a módosítani kívánt rendszerbeállítás látható nem lesz.
- ▶ A kijelzett beállítás megváltoztatásához nyomja meg a **plusz gombot** vagy a **mínusz gombot**.
- ▶ 3 másodpercig nyomja a **RESET gombot** a megváltoztatott **rendszerbeállítások** tárolásához és az **utazási információk** menüpontba való visszatéréshez.

Kijelzés	Változtatás
- CLOCK + (ÓRA)	Beállítható az aktuális idő. A beállító gomb hosszabb megnyomása felgyorsítja az időpont változását.
- WHEEL CIRCUM. + (KERÉK KER.)	A gyártó által előre beállított érték $\pm 5\%$ -kal változtatható. Ez a menüpont csak akkor kerül kijelzésre, ha a kijelző be van helyezve a tartóba
- ENGLISH + (ANGOL)	A szöveges kijelzések nyelve változtatható. Itt a német, angol, francia, spanyol, olasz, portugál, svéd, holland és dán nyelvek között lehet választani.
- UNIT KM/MI + (EGYSÉG KM/MÉRF.)	Itt a sebesség és a távolságok km-ben vagy mérföldben történő kijelzése között lehet választani.
- TIME FORMAT + (IDŐFORMÁTUM)	Az időpontot 12-órás vagy 24-órás formátumban lehet kijelezni.
- SHIFT RECOM. OFF + (VÁLTÁSI JAVASLAT KI)	A kijelzésben be-, ill. kikapcsolhatja a kapcsolási javaslatot.

52. táblázat: Rendszerbeállítások megváltoztatása

6.21 Fék

FIGYELMEZTETÉS

Bukás a fék meghibásodása következtében

Olaj vagy kenőanyag egy tárcsafék féktárcsáján, ill. egy felnifék felnijén a fék teljes kieséséhez vezethet. Ennek súlyos személyi sérülésekkel járó bukás lehet a következménye.

- ▶ Soha ne hagyja, hogy olaj vagy kenőanyag érintkezzen a féktárcsával, ill. a fékbetétekkel és a felnivel.
- ▶ Ha a fékbetétek olajjal vagy kenőanyaggal érintkeztek, lépjen kapcsolatba szaküzlettel a komponensek tisztításához, ill. cseréjéhez.

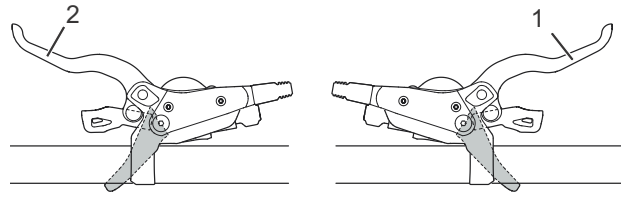
A fék hosszú ideig tartó, folyamatos működtetése esetén (pl. hosszú lejtmenetben) az olaj a fékrendszerben felmelegedhet. Ezáltal gőzbuborék képződhet. Ez a fékrendszerben lévő víz vagy légbuborékok kitágulásához vezethet. Ezáltal a fékkar úthossza hirtelen megnőhet. Ennek súlyos személyi sérülésekkel járó bukás lehet a következménye.

- ▶ Hosszú lejtmenetben rendszeresen engedje ki a féket.

Kerékpározás közben a motor hajtóereje lekapcsol, ha a kerékpáros már nem hajtja a pedálokat. Fékezésnél nem kapcsol ki a hajtóműrendszer.

- ▶ Optimális fékezési eredményhez fékezésnél ne hajtja a pedálokat.

6.21.1 A fékkar használata



133. ábra: Hátsó (1) és első (2) fékkar, példa: SHIMANO fék

- ▶ Húzza meg a bal fékcart az első kerék fék működtetéséhez.
- ▶ Húzza meg a jobb fékcart a hátsó kerék fék működtetéséhez.
- ▶ A kirugózási sebesség növeléséhez fordítsa az óramutató járásával ellenkező irányban a beállító kereket.
- ▶ A kirugózási sebesség csökkentéséhez fordítsa az óramutató járásával megegyező irányban a beállító kereket.

6.22 Felfüggesztés és lengéscsillapítás

Keményen beállított nyomásfokozat-lengéscsillapító

- Azt eredményezi, hogy a teleszkópos villa a rugóút magasabb tartományában mozog. Ez könnyebbé teszi a haladást egyenletesen dombos terepen és kanyarokban, javítja a hatékonyságot és segít megtartani a lendületet.
- A berugózást nem sík terepen keményebbnek érezzük.

Puhán beállított nyomásfokozat-lengéscsillapító

- Azt eredményezi, hogy a villa gyorsan és problémamentesen berugózik. Ez nem sík terepen könnyebbé teszi a lendület és sebesség megtartását.
- A berugózást nem sík terepen kevésbé keménynek érezzük.



134. ábra: Optimális menetviselkedés egyenetlenségek esetén

Optimális beállításnál a villa egyenetlenségekre érkeve gyorsan és akadálytalanul berugózik és a rugózás kiegyenlíti az egyenetlenséget. A húzó tapadás megmarad (kék vonal). A villa gyorsan

reagál az ütésre. A kormányfej és a kormány az egyenetlenség kirugózásánál enyhén megemelkedik (zöld vonal).

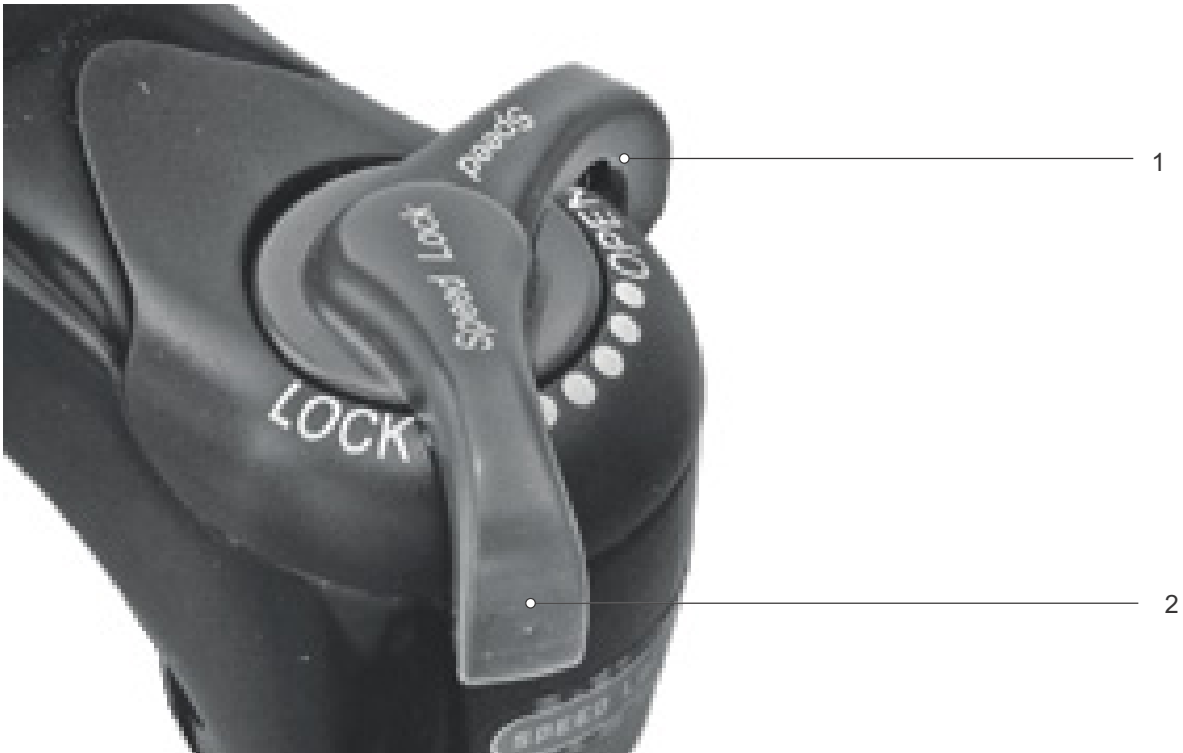
Küszöb

A csillapítási küszöb közepes ütő- vagy lefelé ható erő fellépéséig megakadályozza a berugózást. A küszöb üzemmód növeli a hajtás hatékonyságát sík terepen.

A küszöbbeállítás a pedálhajtási hatékonyság javítására használható lapos vagy dombos terepen. Küszöb üzemmódban a pedelec nagyobb sebessége egyenetlenségekre érkeve nagyobb ütközési erőkhöz vezet, ezáltal a villa berugózik és kiegyenlíti az egyenetlenséget.

- Ha a nyomásfokozat-lengéscsillapító nyitott helyzetben (az óramutató járásával ellentétes irányban ütközésen) található, a teleszkópos villa a teljes rugóútján gyorsan és akadálytalanul berugózik, ha ütő- vagy lefelé ható erő lép fel.
- Ha a nyomásfokozat-lengéscsillapító küszöb pozícióban található, a teleszkópos villa közepes ütő- vagy lefelé ható erő fellépéséig a berugózás ellen hat.
- Ha a nyomásfokozat-lengéscsillapító zárt helyzetben (az óramutató járásával egyező irányban ütközésen) található, a teleszkópos villa erős ütő- vagy lefelé ható erő fellépéséig a teljes rugóútján a berugózás ellen hat.

6.22.1 Suntour nyomásfokozat-lengéscsillapító beállítása



135. ábra: Suntour nyomásfokozat-lengéscsillapító nyitott (1) és zárt (2) helyzetben

► Állítsa a **nyomásfokozat-beállítót** OPEN helyzetbe.

⇒ A nyomásfokozat-beállító nyitva van.

► Állítsa a **nyomásfokozat-beállítót** LOCK helyzetbe.

⇒ A nyomásfokozat-beállító le van zárva.

► Állítsa a **nyomásfokozat-beállítót** OPEN és LOCK közé.

⇒ Ebben a pozícióban lehetséges a nyomásfokozat-lengéscsillapítás finom beszabályozása.

Azt javasoljuk, hogy a **nyomásfokozat-beállítót** először OPEN pozícióra állítsa be.

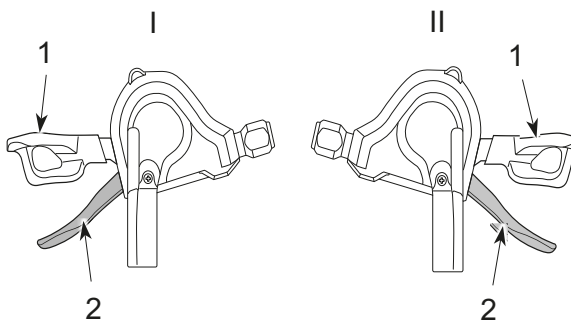
6.23 Sebességváltó

A megfelelő sebesség kiválasztása előfeltétel a testet kímélő kerékpározáshoz és az elektromos hajtóműrendszer kifogástalan működéséhez. Az optimális pedálhajtási frekvencia 70 és 80 fordulat per perc között van.

- ▶ A váltási folyamat közben a pedálhajtást rövid időre meg kell szakítani. Ez megkönnyíti a váltást és a hajtóművel kapcsolódó egységek elhasználódását is csökkenti.

6.23.1 Külső váltó használata

A helyes fokozat kiválasztásával azonos erőfeszítés mellett megnövelheti a sebességet és a hatótávolságot. Külső váltó használata.



136. ábra: A bal (I) és a jobb (II) váltó lekapcsoló karja (1) és felkapcsoló karja (2)

- ▶ A *váltókarokkal* történik a megfelelő fokozat berakása.
- ⇒ A sebességváltó fokozatot vált.
- ⇒ A váltókar visszatér kiindulási helyzetébe.
- ▶ Blokkolja a váltási műveleteket, tisztítsa meg a váltóművet és kenje le.

6.24 Parkolás

Értesítés

Hő vagy közvetlen napsugárzás következtében a *guminyomás* a megengedett maximális nyomás fölé emelkedhet. Ezáltal a *gumiabroncs* károsodhat.

- ▶ Soha ne állítsa le a pedelec-et napon.
- ▶ Forró napokon rendszeresen ellenőrizze és szükség szerint szabályozza be a *guminyomást*.

A nyitott kialakítás miatt a behatólag folyadék fagypont körüli hőmérsékleteken zavarhat bizonyos funkciókat.

- ▶ Tartsa mindig szárazon és fagymentesen a pedelec-et.
- ▶ Ha a pedelec-et 3 °C alatti hőmérsékleten használja, előtte a szaküzletben szervizelést kell végeztetni és elő kell készíteni a téli használatot.

A pedelec nagy súlya alatt puha felületen az oldaltámasz besüllyedhet. A pedelec felbillenhet és felborulhat.

- ▶ A pedelec-et csak sík és szilárd talajon állítsa le.

- 1 Kapcsolja ki a hajtóműrendszert (lásd [6.19.2 fejezet](#)).
- 2 Leszállás után az oldaltámaszt lábával hajtsa le teljesen a felállítás előtt. Ügyeljen a biztos állásra.
- 3 Állítsa fel teljesen a pedelec-et és vizsgálja meg az állékonyságát.
- 4 Ha a pedelec-et a szabadban parkolja, nyereghuzattal takarja le a nyeret.
- 5 Kerékpárlakkal zárja le a pedelec-et.
- 6 Lopásvédelemként távolítsa el az akkumulátort (lásd [6.18.1.1 fejezet](#)).
- 7 Minden út után végezze el a pedelec tisztítását és ápolását, lásd [7.2 fejezet](#).

Ellenőrzési lista minden kerékpározás után

Tisztítás	
<input type="checkbox"/>	Világítás és reflektorok lásd 7.2.5 fejezet
<input type="checkbox"/>	Fék lásd 7.2.5 fejezet
<input type="checkbox"/>	Teleszkópos villa lásd 7.2.1 fejezet
<input type="checkbox"/>	Rugós nyeregcső lásd 7.2.6 fejezet
<input type="checkbox"/>	Hátsó lengéscsillapító lásd 7.2.7 fejezet
<input type="checkbox"/>	Pedál lásd 7.2.4 fejezet
Ápolás	
<input type="checkbox"/>	Teleszkópos villa lásd 3 fejezet

6.24.1 Gyorszárású kormányzár becsavározása

Csak az ezzel a felszereltséggel rendelkező pedelec-ekre érvényes

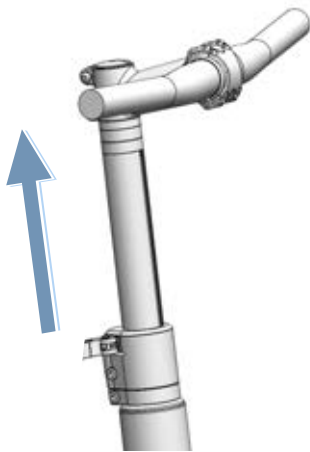
Helytakarékos leállításhoz fordítsa be az All Up kormányzárát.

1 Nyissa a kormányzár gyorskioldóját.



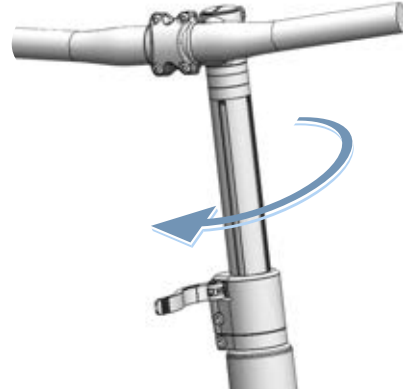
137. ábra: Példa: All Up nyitott kormányzár gyorskioldóval

2 Húzza a lehető legmagasabb helyzetbe a kormányt.



138. ábra: Példa: All Up legmagasabb helyzetbe húzva

3 Fordítsa a kormányt 90°-kal az óramutató járásának irányába.



139. ábra: Példa: All Up befordítva

4 Állítsa a kormányt a szükséges magasságra.

5 Zárja a kormányzár-gyorskioldót.

7 Tisztítás, ápolás és karbantartás

- A pedelec tisztítását, ápolását és karbantartását ellenőrzési listák szerint végezze. Csak ezeknek az intézkedéseknek a betartásával csökkenthető az alkatrészek kopása, növelhető az üzemidő és garantálható a biztonság.

Ellenőrzési lista minden kerékpározás előtt	
<input type="checkbox"/>	Kellő tisztaság ellenőrzése lásd 7.2. fejezet
<input type="checkbox"/>	Védőberendezések ellenőrzése lásd 7.1.1. fejezet
<input type="checkbox"/>	Akkumulátor szilárd rögzítésének ellenőrzése lásd 6.7.3 fejezet
<input type="checkbox"/>	Világítás ellenőrzése lásd 7.1.13. fejezet
<input type="checkbox"/>	Fék ellenőrzése lásd 7.1.14. fejezet
<input type="checkbox"/>	Rugós nyeregcső ellenőrzése lásd 7.1.9. fejezet
<input type="checkbox"/>	Csomagtartó ellenőrzése lásd 7.1.5. fejezet
<input type="checkbox"/>	Csengő ellenőrzése lásd 7.1.10. fejezet
<input type="checkbox"/>	Markolatok ellenőrzése lásd 7.1.11. fejezet
<input type="checkbox"/>	Hátsó lengéscsillapító ellenőrzése lásd 7.1.4. fejezet
<input type="checkbox"/>	Kerék körfutásának ellenőrzése lásd 7.1.7. fejezet
<input type="checkbox"/>	Váz ellenőrzése lásd 7.1.2. fejezet
<input type="checkbox"/>	Gyorszár ellenőrzése lásd 7.1.8. fejezet
<input type="checkbox"/>	Sárvédők ellenőrzése lásd 7.1.6. fejezet
<input type="checkbox"/>	USB-védősapka ellenőrzése lásd 7.1.12. fejezet

Ellenőrzési lista minden kerékpározás után	
<input type="checkbox"/>	Világítás tisztítása lásd 7.2.1. fejezet
<input type="checkbox"/>	Reflektorok tisztítása lásd 7.2.1. fejezet
<input type="checkbox"/>	Fék tisztítása lásd 7.2.5. fejezet
<input type="checkbox"/>	Teleszkópos villa tisztítása lásd 7.2.2. fejezet
<input type="checkbox"/>	Teleszkópos villa ápolása lásd 3. fejezet
<input type="checkbox"/>	Rugós nyeregcső tisztítása lásd 7.2.6. fejezet
<input type="checkbox"/>	Hátsó lengéscsillapító tisztítása lásd 7.2.7. fejezet
<input type="checkbox"/>	Pedál tisztítása lásd 7.2.4. fejezet

Heti munkák ellenőrzési listája	
<input type="checkbox"/>	Lánc tisztítása lásd 7.3.18. fejezet
<input type="checkbox"/>	Városi, összehajtható, teherszállító, gyermek- és ifjúsági kerékpárok száraz időben: 10 naponként nedves időben: 2–6 naponként
<input type="checkbox"/>	Túra- és versenykerékpárok száraz időben: 140...200 km-enként nedves időben: 100 km-enként
<input type="checkbox"/>	Terepkerékpárok száraz időben: 60...100 km-enként nedves időben: minden használat után
<input type="checkbox"/>	Szj (250–300 km-enként) lásd 7.3.17. fejezet
<input type="checkbox"/>	Lánc ápolása lásd 7.4.16. fejezet és 7.4.16.1. fejezet
<input type="checkbox"/>	Városi, összehajtható, teherszállító, gyermek- és ifjúsági kerékpárok száraz időben: 10 naponként nedves időben: 2...6 naponként
<input type="checkbox"/>	Túra- és versenykerékpárok száraz időben: 140...200 km-enként nedves időben: 100 km-enként
<input type="checkbox"/>	Terepkerékpárok száraz időben: 60...100 km-enként nedves időben: Mindig ápolni kell
<input type="checkbox"/>	Körbefutó láncvédő ápolása lásd 7.4.16.1. fejezet
<input type="checkbox"/>	Guminyomás ellenőrzése (legalább hetente egyszer) lásd 7.5.1.1. fejezet
<input type="checkbox"/>	Gumiabroncsok ellenőrzése (10 naponként) lásd 7.5.1.2. fejezet
<input type="checkbox"/>	Nyeregcső eightpins Olaj utántöltése (20 óránként) lásd 7.4.18. fejezet

Havi munkák ellenőrzési listája	
<input type="checkbox"/>	Akkumulátor tisztítása lásd 7.3.2. fejezet
<input type="checkbox"/>	Kezelőegység tisztítása lásd 7.3.1. fejezet
<input type="checkbox"/>	Fedélzeti számítógép tisztítása lásd 7.3.1. fejezet
<input type="checkbox"/>	Tárcsafék fékbetétek ellenőrzése havonta vagy 1000 fékezés után lásd 7.5.2.6. fejezet
<input type="checkbox"/>	Felnifék fékbetétek ellenőrzése (havonta vagy 3000 fékezés után) lásd 7.5.1.3. fejezet
<input type="checkbox"/>	Felni fékfelületének ellenőrzése lásd 7.5.2.6. fejezet
<input type="checkbox"/>	Fékkar tisztítása lásd 7.3.15.1. fejezet
<input type="checkbox"/>	Féktárcsa tisztítása lásd 7.3.16. fejezet
<input type="checkbox"/>	Féktárcsa ellenőrzése lásd 7.5.2.4. fejezet
<input type="checkbox"/>	Fékbovdenek ellenőrzése lásd 7.5.2.3. fejezet
<input type="checkbox"/>	Csomagtartó tisztítása lásd 7.3.4. fejezet
<input type="checkbox"/>	Markolatok tisztítása lásd 7.3.7. fejezet
<input type="checkbox"/>	Markolatok ápolása lásd 7.4.8. fejezet
<input type="checkbox"/>	Kézifék ellenőrzése lásd 7.5.2.1. fejezet
<input type="checkbox"/>	Hidraulikus rendszer ellenőrzése lásd 7.5.2.2. fejezet
<input type="checkbox"/>	Kazetta tisztítása lásd 7.3.14. fejezet
<input type="checkbox"/>	Körbefutó láncvédős lánc tisztítása lásd 7.3.18.1. fejezet
<input type="checkbox"/>	Lánckerekek tisztítása lásd 7.3.14. fejezet
<input type="checkbox"/>	Bőrmarkolatok tisztítása lásd 7.3.7.1. fejezet
<input type="checkbox"/>	Bőrmarkolatok ápolása lásd 7.4.8.2. fejezet
<input type="checkbox"/>	Bőrnyereg tisztítása lásd 7.3.9.1. fejezet
<input type="checkbox"/>	Bőrnyereg ápolása lásd 7.4.10. fejezet
<input type="checkbox"/>	Kormány tisztítása lásd 7.3.6. fejezet
<input type="checkbox"/>	Motor tisztítása lásd 7.3.3. fejezet

Havi munkák ellenőrzési listája	
<input type="checkbox"/>	Agy tisztítása lásd 7.3.12. fejezet
<input type="checkbox"/>	Váz tisztítása lásd 7.3.4. fejezet
<input type="checkbox"/>	Gumiabroncsok tisztítása lásd 7.3.10. fejezet
<input type="checkbox"/>	Kontrafék ellenőrzése lásd 7.5.2.5. fejezet
<input type="checkbox"/>	Nyereg tisztítása lásd 7.3.9. fejezet
<input type="checkbox"/>	Nyeregcső tisztítása lásd 7.3.8. fejezet
<input type="checkbox"/>	Nyeregcső ápolása lásd 7.4.9. fejezet
<input type="checkbox"/>	Váltókar tisztítása lásd 7.3.13.1. fejezet
<input type="checkbox"/>	Váltó tisztítása lásd 7.3.13. fejezet
<input type="checkbox"/>	Bovdenek tisztítása lásd 7.3.13. fejezet
<input type="checkbox"/>	Tárcsafék ellenőrzése lásd 7.5.2.4. fejezet
<input type="checkbox"/>	Sárvédő tisztítása lásd 7.3.4. fejezet
<input type="checkbox"/>	Oldaltámasz tisztítása lásd 7.3.4. fejezet
<input type="checkbox"/>	Küllők és küllőfeszítő csavarok tisztítása lásd 7.3.11. fejezet
<input type="checkbox"/>	Küllőfeszítő csavarok ápolása lásd 7.4.12. fejezet
<input type="checkbox"/>	Merev villa tisztítása lásd 7.3.4. fejezet
<input type="checkbox"/>	Áttétel tisztítása lásd 7.3.13. fejezet
<input type="checkbox"/>	Hátsó váltó tisztítása lásd 7.3.14. fejezet
<input type="checkbox"/>	Kormányzár tisztítása lásd 7.3.5. fejezet

Negyedéves munkák ellenőrzési listája	
<input type="checkbox"/>	Fék nyomáspont ellenőrzése lásd 7.5.2.1. fejezet
<input type="checkbox"/>	Tárcsafék ellenőrzése (100 óra menetidő után vagy 2000 km-enként) lásd 7.5.2.6. fejezet
<input type="checkbox"/>	Küllők ellenőrzése lásd 7.5.1.3. fejezet

Ellenőrzési lista legalább félévenkénti munkákhoz (vagy 1000 km-enként)	
<input type="checkbox"/>	Váltó bovdének ellenőrzése lásd 7.5.10.2. fejezet
<input type="checkbox"/>	Fékkarok ápolása lásd 7.4.17.1. fejezet
<input type="checkbox"/>	Karbon nyeregcső ápolása lásd 7.4.9.2. fejezet
<input type="checkbox"/>	Váltó elektromos vezetékek ellenőrzése lásd 7.5.10.1. fejezet
<input type="checkbox"/>	Rugós nyeregcső ápolása lásd 7.4.9.1. fejezet
<input type="checkbox"/>	Felnik ápolása lásd 7.4.13. fejezet
<input type="checkbox"/>	Felnik ellenőrzése lásd 7.5.1.3. fejezet
<input type="checkbox"/>	Felnihorgok ellenőrzése lásd 7.5.1.3. fejezet
<input type="checkbox"/>	Villa ápolása lásd 7.4.2. fejezet
<input type="checkbox"/>	A sebességváltó ellenőrzése lásd 7.5.10. fejezet
<input type="checkbox"/>	Csomagtartó ápolása lásd 7.4.3. fejezet
<input type="checkbox"/>	Lánc ellenőrzése lásd 7.5.8. fejezet
<input type="checkbox"/>	Külső váltó ellenőrzése lásd 7.5.9.1. fejezet és 7.5.10.3. fejezet
<input type="checkbox"/>	Láncfeszítés ellenőrzése lásd 7.5.9. fejezet
<input type="checkbox"/>	Kerék ellenőrzése lásd 7.5.1. fejezet
<input type="checkbox"/>	Kormány ápolása lásd 7.4.7. fejezet
<input type="checkbox"/>	Kormány ellenőrzése lásd 7.5.5. fejezet
<input type="checkbox"/>	Világítás ellenőrzése lásd 7.5.3. fejezet
<input type="checkbox"/>	Agy ápolása lásd 7.4.11. fejezet
<input type="checkbox"/>	Agyváltó ellenőrzése lásd 7.5.9.2. fejezet
<input type="checkbox"/>	Rögzítőcsavar-lyukak ellenőrzése lásd 7.5.1.4. fejezet
<input type="checkbox"/>	Pedálok ápolása lásd 7.4.15. fejezet
<input type="checkbox"/>	Pedál ellenőrzése lásd 7.5.7. fejezet
<input type="checkbox"/>	Váz ápolása lásd 7.4.1. fejezet
<input type="checkbox"/>	Szífeszítés ellenőrzése lásd 7.5.9. fejezet
<input type="checkbox"/>	Nyereg ellenőrzése lásd 7.5.6. fejezet
<input type="checkbox"/>	Váltókar ápolása lásd 7.4.14.2. fejezet
<input type="checkbox"/>	Váltómű kardántengelyek ápolása lásd 7.4.14.1. fejezet
<input type="checkbox"/>	Váltómű kapcsológörgők ápolása lásd 7.4.14.1. fejezet
<input type="checkbox"/>	Oldaltámasz ápolása lásd 7.4.5. fejezet

Ellenőrzési lista legalább félévenkénti munkákhoz (vagy 1000 km-enként)	
<input type="checkbox"/>	Oldaltámasz stabilitásának ellenőrzése lásd 7.5.15. fejezet
<input type="checkbox"/>	Vezetőcsapágy ellenőrzése lásd 8.5.6. fejezet
<input type="checkbox"/>	Kormányzár ápolása lásd 7.4.6. fejezet
<input type="checkbox"/>	Kormányzár ellenőrzése lásd 7.5.4. fejezet

évente vagy 2000 km-enként	
<input type="checkbox"/>	Agy, kúpos csapágyazású, állítása lásd 8.5.6. fejezet
<input type="checkbox"/>	Rögzítőcsavarág ellenőrzése (1000 óránként vagy 2000 km-enként) lásd 7.5.1.5. fejezet

FIGYELMEZTETÉS

Bukás a fék meghibásodása következtében

Olaj vagy kenőanyag egy tárcsafék féktárcsáján, ill. egy felnifék felnijén a fék teljes kieséséhez vezethet. Ennek súlyos személyi sérülésekkel járó bukás lehet a következménye.

- ▶ Soha ne hagyja, hogy olaj vagy kenőanyag érintkezzen a féktárcsával, ill. a fékbetétekkel és a felnivel.
- ▶ Ha a fékbetétek olajjal vagy kenőanyaggal érintkeztek, lépjen kapcsolatba szaküzlettel a komponensek tisztításához, ill. cseréjéhez.
- ▶ Tisztítás, ápolás vagy javítás után hajtson végre néhány fékezési próbát

A fékrendszer nem fejére állított vagy lefektetett pedelec-kel történő használatra készült. Ezáltal a fék bizonyos körülmények között nem működik megfelelően. Bukás következhet be, aminek személyi sérülés lehet a következménye.

- ▶ Ha a pedelec-et fejére állítja vagy lefekteti, kerékpározás előtt néhányszor működtesse a féket, így biztosítva a fékek szabályos működését

A fék tömitései nem állnak ellen nagy nyomásoknak. Sérült fékek a fék meghibásodásához és személyi sérüléssel járó balesethez vezethetnek.

- ▶ Soha ne tisztítsa a pedelec-et nagynyomású tisztítóval vagy sűrített levegővel.

Óvatosan bánjon vízslaggal. Soha ne tartsa a vízszagat közvetlenül a tömitési területekre.

VIGYÁZAT

Bukás és esés véletlen bekapcsolás esetén

A hajtóműrendszer véletlen bekapcsolása esetén sérülésveszély áll fenn.

Tisztítás előtt vegye ki az akkumulátort.

Értesítés

Nagynyomású tisztító használata esetén víz juthat a csapágyak belsejébe. Az ott lévő kenőanyagok felhígulnak, megnő a súrlódás és ezáltal a csapágyak hosszabb távon roncsolódhatnak. Ugyancsak nem zárható ki, hogy víz kerül az elektromos komponensekbe és ezek megromlását okozza.

- ▶ Soha ne tisztítsa a pedelec-et nagynyomású tisztítóval, vízszaggal vagy sűrített levegővel.

A zsírozott részek, pl. a nyeregcső, a kormány vagy a kormány szár ezek után már nem szoríthatók biztosan.

- ▶ Soha ne vigyen fel zsírokat vagy olajokat a szorított részekre

Erős tisztítószer, mint az acetonek, triklóretilén vagy metilén, valamint oldószer, amilyen a hígító, alkohol vagy korrózióvédő, megtámadhatják és roncsolhatják a pedelec alkatrészeit.

- ▶ Csak jóváhagyott kerékpár-, ill. pedelec-tisztító- és ápolószereket használjon.

7.1 Minden használat előtt

Ennek a tisztítási utasításnak a betartásával csökkenthető az alkatrészek kopása, növelhető az üzemidő és garantálható a biztonság.

7.1.1 Védőberendezések ellenőrzése

Szállítás közben vagy ha a pedelec-et a szabadban parkolja, a lánc-, ill. a szíjvédő tárcsa, a sárvédők vagy a motorburkolat letörhet és hiányozhat.

- ▶ Ellenőrizze, hogy minden védőberendezés hiánytalanul megvan.

7.1.2 Váz ellenőrzése

- ▶ Ellenőrizze a vázon a repedéseket, deformálódásokat és festési sérüléseket.
- ▶ Ha repedések, deformálódások vagy festési sérülések vannak, helyezze üzemem kívül a pedelec-et. Lépjen kapcsolatba a szaküzlettel.

7.1.3 Villa ellenőrzése

- ▶ Ellenőrizze a villa repedéseit, deformálódását, elszíneződött részeket, kifolyt olajat vagy a festés sérüléseit. A rejtett helyeken is nézze meg az alsó oldalon.
- ⇒ Ellenőrizze a váz repedéseit, deformálódását, elszíneződött részeket, kifolyt olajat vagy a festés sérüléseit, mielőtt üzemem kívül helyezi a pedelec-et. Lépjen kapcsolatba a szaküzlettel.

7.1.4 Hátsó lengéscsillapító ellenőrzése

- ▶ Ellenőrizze a hátsó lengéscsillapító repedéseit, deformálódását, elszíneződött részeket, kifolyt olajat vagy a festés sérüléseit. A rejtett helyeken is nézze meg az alsó oldalon.
- ⇒ Ellenőrizze a váz repedéseit, deformálódását, elszíneződött részeket, kifolyt olajat vagy a festés sérüléseit, mielőtt üzemem kívül helyezi a pedelec-et. Lépjen kapcsolatba a szaküzlettel.

7.1.5 Csomagtartó ellenőrzése

- 1 Tartsa a pedelec-et a váznál fogva. Tartsa a csomagtartót a másik kezével
 - 2 A csomagtartót ide-oda mozgatva ellenőrizze, hogy minden csavarkötés szilárdan rögzítve van-e.
- ⇒ Húzza meg a meglazult csavarokat.
 - ⇒ A meglazult kosarakat kosártartóval vagy kábelgyorskötővel tartósan rögzítse.

7.1.6 Sárvédők ellenőrzése

- 1 Tartsa a pedelec-et a váznál fogva. Tartsa a sárvédőt a másik kezével.
 - 2 A sárvédőt ide-oda mozgatva ellenőrizze, hogy minden csavarkötés szilárdan rögzítve van-e.
- ⇒ Húzza meg a meglazult csavarokat.

7.1.7 Kerék körfutásának ellenőrzése

- ▶ Egymás után emelje fel az első és a hátsó kereket. Közben hozza mozgásba a kereket.
- ⇒ Ha a kerék ferdén fut vagy meglazult, helyezze üzemem kívül a pedelec-et. Lépjen kapcsolatba a szaküzlettel.

7.1.8 Gyorszár ellenőrzése

- ▶ Ellenőrizze a gyorszárnál, hogy minden gyorszár szilárdan teljesen zárva véghelyzetben van-e.
- ⇒ Ha a gyorszár nincs szilárdan zárt véghelyzetben, nyissa a gyorszárat és állítsa véghelyzetbe.
- ⇒ Ha a gyorszárat nem lehet szilárd véghelyzetbe állítani, helyezze üzemem kívül a pedelec-et. Lépjen kapcsolatba a szaküzlettel.

7.1.9 Rugós nyeregcső ellenőrzése

- ▶ Hagyja be- és kirugózni a rugós nyeregcsövet.
- ⇒ Ha be- és kirugózás közben szokatlan zajok lépnek fel vagy a rugós nyeregcső ellenállás nélkül enged, helyezze üzemem kívül a pedelec-et. Lépjen kapcsolatba a szaküzlettel.

7.1.10 Csengő ellenőrzése

- 1 Nyomja le a csengő gombját.
 - 2 Engedje visszaugrani a gombot.
- ⇒ Ha nem hallható világos és jól hallható csengőhang, cserélje ki a csengőt. Lépjen kapcsolatba a szaküzlettel.

7.1.11 Markolatok ellenőrzése

- Ellenőrizze a markolatok szilárd rögzítését.
- ⇒ Szorítsa meg a meglazult markolatok csavarját.

7.1.12 USB-védősapka ellenőrzése

- ⇒ Rendszeresen ellenőrizze és szükség esetén hozza rendbe az *USB-csatlakozó védősapkáját*, ha van védősapka.

7.1.13 Világítás ellenőrzése

- 1 Kapcsolja be a világítást.
 - 2 Ellenőrizze, hogy világít-e az első lámpa és a hátsó lámpa.
- ⇒ Ha az első lámpa és a hátsó lámpa nem világít, helyezze üzemem kívül a pedelec-et. Lépjen kapcsolatba a szaküzlettel.

7.1.14 Fék ellenőrzése

- 1 Álló helyzetben nyomja meg a két fékkart.
 - 2 Hajtsa a pedálokat.
- ⇒ Ha a fékkarok megszokott helyzetében nem épül fel az ellennyomás, helyezze üzemem kívül a pedelec-et. Lépjen kapcsolatba a szaküzlettel.
- ⇒ Ha a fék fékfolyadékot veszít, helyezze üzemem kívül a pedelec-et. Lépjen kapcsolatba a szaküzlettel.

7.2 Minden használat után

Ennek a tisztítási utasításnak a betartásával csökkenthető az alkatrészek kopása, növelhető az üzemi idő és garantálható a biztonság.

A pedalec minden használat utáni tisztításához legyen készenlétben:

Szerszám		Tisztítószer	
 kendő	 vödör	 víz	 mosogatószer
 kefe	 villaolaj		

53. táblázat: Szükséges szerszámok és tisztítószer minden használat után

7.2.1 Világítás és reflektorok tisztítása



- 1 Tisztítsa meg az első lámpát, hátsó lámpát és a reflektorokat nedves kendővel.

7.2.2 Teleszkópos villa tisztítása



- 1 Nedves kendővel távolítsa el a szennyeződést és lerakódásokat az állócsövekről és a lehúzó tömítésekről. Az állócsöveken ellenőrizze a horpadásokat, karcosodásokat, elszíneződéseket vagy a kifolyt olajat.
- 2 Kenje le néhány csepp szilikonspray-vel a portömítéseket és állócsöveket.
- 3 Tisztítás után ápolja le a teleszkópos villát.

7.2.3 Teleszkópos villa ápolása



- Kezelje le a portömítéseket villaolajjal.

7.2.4 Pedálok tisztítása



- Tisztítsa meg a pedálokat kefével és szappanos lúggal.

7.2.5 Fék tisztítása



- A fék és a felni komponensein keletkezett szennyeződéseket enyhén nedves kendővel tisztítsa.

7.2.6 Rugós nyeregcső tisztítása



- A csuklók szennyeződéseit kerékpározás után azonnal enyhén nedves kendővel tisztítsa.

7.2.7 Hátsó lengéscsillapító tisztítása



- A csuklók szennyeződéseit kerékpározás után azonnal enyhén nedves kendővel tisztítsa.

7.3 Alaptisztítás

Az alaptisztítási utasítás betartásával csökkenthető az alkatrészek kopása, növelhető az üzemidő és garantálható a biztonság.

Az alaptisztításhoz szükséges:

Szerszám		Tisztítószer	
			
kesztyű	fogkefe	víz	kenőanyag
			
kendő	ecset	mosogató-szer	féktisztító
			
szivacs	locsoló-kanna	zsíreltávolító	bőrtisztító
			
kefék	vödör		

54. táblázat: Szükséges szerszámok és tisztítószer az alaptisztításhoz

- ✓ Alaptisztítás előtt vegye ki az akkumulátort és a fedélzeti számítógépet.

7.3.1 Fedélzeti számítógép és kezelőegység

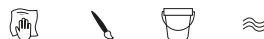


Értesítés

Vízbehatolás esetén a fedélzeti számítógép megrongálódik.

- ▶ Soha ne merítse a fedélzeti számítógépet vízbe.
- ▶ Soha ne használjon tisztítószeret.
- ▶ Nedves, puha kendővel óvatosan tisztítsa meg a fedélzeti számítógépet és a kezelőegységet.

7.3.2 Akkumulátor



VIGYÁZAT

Tűz és robbanás vízbehatolás következtében

Az akkumulátor csak egyszerű fröccsenő víz ellen védett. A beható víz zárlatot okozhat. Az akkumulátor magától kigyulladhat és felrobbanhat.

- ▶ Tartsa tisztán és szárazon az érintkezőket.
- ▶ Soha nem szabad az akkumulátort vízbe meríteni.

Értesítés

- ▶ Soha ne használjon tisztítószeret.

- 1 Az akkumulátor elektromos csatlakozóit száraz kendővel vagy ecsettel tisztítsa.
- 2 Törölje le a díszített oldalakat egy nedvességgel bepermetezett kendővel.

7.3.3 Motor



Értesítés

Vízbehatolás esetén a motor megrongálódik.

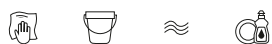
- ▶ Soha ne nyissa fel a motort.
- ▶ Soha ne merítse a motort vízbe.
- ▶ Soha ne használjon tisztítószereket.
- ▶ Nedves, puha kendővel külsőleg óvatosan tisztítsa meg a motort.

7.3.4 Váz, villa, csomagtartó, sárvédők és oldaltámasz



- 1 A szennyeződés intenzitásától és makacosságától függően az alkatrészeket teljesen áztassa be mosogatószerrel.
- 2 Rövid hatásidő után távolítsa el a szennyeződést szivaccsal, kefével és fogkefével.
- 3 Öblítse le az alkatrészeket vízzel egy locsolókannából.
- 4 Törölje le az olajfoltokat zsíreltávolítóval.

7.3.5 Kormányoszár



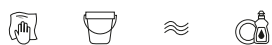
- 1 A kormányoszár tisztítását kendővel és szappanos lúggal végezze.
- 2 Öblítse le az alkatrészt vízzel egy locsolókannából.

7.3.6 Kormány



- 1 Kendővel és szappanos lúggal tisztítsa meg a kormányt a markolatokkal és minden kapcsolóval, ill. forgómarkolatossal.
- 2 Öblítse le az alkatrészt vízzel egy locsolókannából.

7.3.7 Markolatok



- 1 Szivaccsal, vízzel és szappanos lúggal tisztítsa meg a markolatokat.
- 2 Öblítse le az alkatrészt vízzel egy locsolókannából.
- 3 Tisztítás után ápolja le a gumimarkolatokat (lásd [7.4.8. fejezet](#)).

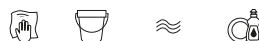
7.3.7.1 Bőrmarkolatok



A bőr természetes termék és hasonló tulajdonságokkal rendelkezik, mint az emberi bőr. Rendszeres tisztítás és ápolás segít a kiszáradás, ridegedés, foltosodás, valamint a fakulás megelőzésében.

- 1 Távolítsa el a szennyeződést nedves, puha kendővel.
- 2 A makacs szennyeződések börtisztító szerrel távolítsa el.
- 3 Tisztítás után ápolja le a bőrmarkolatokat (lásd [7.4.8.2. fejezet](#)).

7.3.8 Nyeregcső



- 1 A nyeregcső tisztítását kendővel és szappanos lúggal végezze.
- 2 Öblítse le az alkatrészt vízzel egy locsolókannából.
- 3 Egy kendő segítségével és zsíreltávolítóval törölje le a szerelőpaszta- vagy zsírmaradékokat.

7.3.9 Nyereg



- 1 Tisztítsa meg a nyeret langyos vízzel és szappanos lúggal benedvesített kendővel.
- 2 Öblítse le az alkatrészt vízzel egy locsolókannából.

7.3.9.1 Bőrnyereg



A bőr természetes termék és hasonló tulajdonságokkal rendelkezik, mint az emberi bőr. Rendszeres tisztítás és ápolás segít a kiszáradás, ridegedés, foltosodás, valamint a fakulás megelőzésében.

- 1 Távolítsa el a szennyeződést nedves, puha kendővel.
- 2 A makacs szennyeződésekelt bőrtisztító szerrel távolítsa el.
- 3 Tisztítás után ápolja le a bőrnyerget (lásd [7.4.10. fejezet](#)).

7.3.10 Gumiabroncsok



- 1 Szivaccsal, kefével és szappanos tisztítószerrel tisztítsa meg a gumiabroncsokat.
- 2 Öblítse le az alkatrészt vízzel egy locsolókannából.
- 3 Távolítsa el a beszorult zúzottkővet és apróbb köveket.

7.3.11 Küllők és küllőfeszítő csavarok

- 1 Belülről kifelé haladva tisztítsa meg a küllőket szivaccsal, kefével és szappanos lúggal.
- 2 Szivaccsal tisztítsa meg a felnit.
- 3 Öblítse le az alkatrészt vízzel egy locsolókannából.
- 4 Tisztítás után ápolja le a küllőfeszítő csavarokat (lásd [7.4.12. fejezet](#)).

7.3.12 Agy



- 1 Húzzon védőkesztyűt.
- 2 Szivaccsal és szappanos lúggal távolítsa el a szennyeződést az agyról.
- 3 Öblítse le az alkatrészt vízzel egy locsolókannából.
- 4 Zsíreltávolítóval és kendővel törölje le az olajtartalmú szennyeződést.

7.3.13 Váltóelemek



- 1 A váltót, bovdeneket és az áttételt vízzel, mosogatószerrel és kefével tisztítsa.
- 2 Öblítse le az alkatrészt vízzel egy locsolókannából.

7.3.13.1 Váltókar



- Nedves, puha kendővel óvatosan tisztítsa meg a váltókart.

7.3.14 Kazetta, lánckerekek és hátsó váltó



- 1 Húzzon védőkesztyűt.
- 2 Zsíreltávolítóval permetezze be a kazettát, a lánckerekeket és a hátsó váltót.
- 3 Rövid áztatási idő után kefével távolítsa el a durva szennyeződést.
- 4 Mosson le minden alkatrészt mosogatószerrel és fogkefével.
- 5 Öblítse le az alkatrészt vízzel egy locsolókannából.

7.3.15 Fék

7.3.15.1 Fékkar



- ▶ Nedves, puha kendővel óvatosan tisztítsa meg a fékkarokat.

7.3.16 Féktárcsa



Értesítés

- ▶ Óvja a féktárcsát kenőanyagoktól és az emberi bőr zsírtól.

- 1 Húzzon védőkesztyűt.
- 2 Permetezze be a féktárcsát féktisztító spray-vel.
- 3 Törölje le egy kendővel.

7.3.17 Szíj



Értesítés

- ▶ Soha ne használjon agresszív (savtartalmú) tisztítószereket, rozsooldót vagy zsíreltávolítót a szíj tisztításánál.

- 1 Nedvesítsen be egy kendőt szappanos lúggal. Helyezze a kendőt a szíjra.
- 2 Tartsa gyenge nyomással, miközben a szíj a hátsó kerék forgatásával lassan áthalad a kendőn.

7.3.18 Lánc



Értesítés

- ▶ Soha ne használjon agresszív (savtartalmú) tisztítószereket, rozsooldót vagy zsíreltávolítót a lánc tisztításánál.
- ▶ Soha ne használjon fegyverolajat vagy rozsooldó spray-t.
- ▶ Soha se használjon lánctisztító készülékeket és ne alkalmazzon lánctisztító fűrdőt.
- ▶ Körbefutó védelemmel rendelkező láncot a szerviz alkalmával tisztíttassa meg és ápolgassa le.

- ✓ Tegyen alá újságpapírt vagy papírkendőket a szennyeződés felfogására.
- 1 Mosogatószerrel gyengén nedvesítsen be egy keféjét. Kefélje le a lánc két oldalát.
 - 2 Nedvesítsen meg egy kendőt szappanos lúggal. Helyezze a kendőt a lánc köré.
 - 3 Tartsa gyenge nyomással, miközben a lánc a hátsó kerék forgatásával lassan áthalad a kendőn.
 - 4 Kendővel és zsíreltávolítóval alaposan törölje le az olajos, szennyezett láncokat.
 - 5 Tisztítás után ápolja le a láncokat (lásd [7.4.16. fejezet](#)).

7.3.18.1 Lánc körbefutó láncvédővel



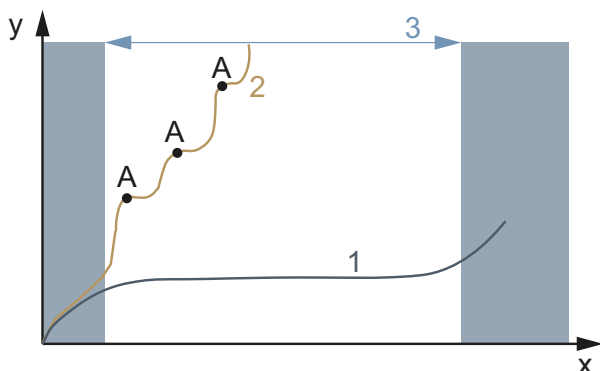
Értesítés

Tisztítás előtt el kell távolítani a láncvédőt. Lépjen kapcsolatba a szaküzlettel.

- ▶ A láncvédő alsó oldalán tisztítsa meg a vízkifolyó furatot.
- ▶ Tisztítás után ápolja le a láncokat (lásd [7.4.16.1. fejezet](#)).

7.4 Ápolás











Az ápolási utasítás betartásával csökkenthető az alkatrészek kopása, növelhető az üzemidő és garantálható a biztonság.



140. ábra: Kopás, üzemidő (x) az anyagledörzsölődés (y) arányában diagram

Egy ideálisan ápolott hajtólánc (1) élettartama (3) egy három kenéssel (A) rendszertelenül kent hajtólánchoz (2) képest csaknem háromszor olyan hosszú.

Az ápoláshoz ezek a szerszámok és tisztítószer szükségesek:

Szerszám		Tisztítószer	
 kendő	 fogkefe	 vázpermetező viasz	 szilikon- vagy teflonolaj
		 savmentes kenőzsír	 villaolaj
		 teflonspray	 spray-olaj
		 láncolaj	 bőrápolószer

55. táblázat: Szükséges szerszámok és tisztítószer az ápoláshoz

7.4.1 Váz



Értesítés

- ▶ Fényes lakkfelületeken a keményviasz politúr vagy a védőviasz különösen ellenálló. Ezek az autótartozék-kereskedésekben vásárolható termékek alkalmatlanok matt lakkozásokhoz.
- ▶ Permetező viaszt csak egy kis helyen végzett próba után használjon.

- 1 Törölje le a vázat egy kendővel.
- 2 Permetezze be a vázat permetező viasszal és hagyja megszáradni.
- 3 Egy kendő segítségével dörzsölje le a viaszfátyolt.

7.4.2 Villa

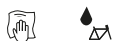


Értesítés

- ▶ Fényes lakkfelületeken a keményviasz politúr vagy a védőviasz különösen ellenálló. Ezek az autótartozék-kereskedésekben vásárolható termékek alkalmatlanok matt lakkozásokhoz.
- ▶ Permetező viaszt csak egy kis helyen végzett próba után használjon.

- 1 Törölje le a vázat egy kendővel.
- 2 Permetezze be a vázat ápoló olajjal és hagyja megszáradni.
- 3 Egy kendő segítségével dörzsölje le újra a viaszfátyolt.

7.4.3 Csomagtartó



- 1 Törölje le a csomagtartót egy kendővel.
- 2 Permetezze be a csomagtartót permetező viasszal és hagyja megszáradni.
- 3 Egy kendővel tisztítsa meg a csomagtartót.
- 4 Öntapadó fóliával védje a csomagoló táskák kidörzsölődési helyeit, cserélje ki az elhasználódott öntapadó fóliát.
- 5 Alkalmanként szilikonspray-vel vagy permetező viasszal ápolja le a spirálrugókat.

7.4.4 Sárvédő



- ▶ A sárvédő anyagától függően hordjon fel keményviasz politúrt, fémpolitúrt vagy műanyagápolószert a termék használati útmutatója szerint.

7.4.5 Oldaltámasz ápolása



- 1 Törölje le a oldaltámaszt egy kendővel.
- 2 Permetezze be a oldaltámaszt permetező viasszal és hagyja megszáradni.
- 3 Kendővel tisztítsa meg a oldaltámaszt.
- 4 A támasz csuklóit kenje le spray-olajjal.

7.4.6 Kormányszár



- 1 Permetezze be a lakkozott és polírozott fémfelületeket permetező viasszal és hagyja megszáradni.
- 2 Egy kendő segítségével dörzsölje le a viaszfátyolt.
- 3 Szilikon- vagy teflonolajjal olajozza be a kormányszár szárcsővét és a gyorskioldó forgópontját egy kendő segítségével.
- 4 Speedlifter Twist esetén ezenkívül a Speedlifter test hornyán keresztül olajozza be a reteszelésoldó csapot.
- 5 A gyorskioldó kezelési erejének csökkentéséhez adjon egy kevés savmentes kenőzsírt a kormányszár gyorskioldója és a csúszóidom közé.
- 6 Kúpos szorítóval felszerelt kormányszárnál évente hordjon fel új szerelőpaszta védőréteget a kormányszár és a villaszár közötti érintkezési területre.

7.4.7 Kormány



- 1 Permetezze be a lakkozott és polírozott fémfelületeket permetező viasszal és hagyja megszáradni.
- 2 Egy kendő segítségével dörzsölje le a viaszfátyolt.

7.4.8 Markolat

7.4.8.1 Gumimarkolatok

- 1 Kenje be a ragacsos gumimarkolatokat egy kevés síkporral.

Értesítés

- ▶ Soha ne hordjon fel síkport bőr- vagy habanyag markolatokra.

7.4.8.2 Bőrmarkolat



Kereskedelmi bőrápolószerek megőrzik a bőr simulékonyságát és ellenállóképességét, felfrissítik a színét és javítják, ill. felújítják a foltosodás elleni védelmet.

- 1 Alkalmazás előtt nem szembetűnő helyen próbálja ki a bőrápolószert.
- 2 A bőrmarkolatok ápolását bőrápolószerral végezze.

7.4.9 Nyeregcső

- 1 A csavarkötéseket permetező viasszal óvatosan konzerválja. Közben ügyeljen arra, hogy ne kerüljön viasz a fém érintkező felületekre.
- 2 Évente újítsa fel a szerelőpaszta védőréteget a nyeregcső és a nyeregcsár fém érintkező felületein.

7.4.9.1 Rugós nyeregcső



- 1 Kenje le a csuklókat spray-olajjal.
- 2 Hagyja be- és kirugózni ötször a rugós nyeregcsövet. Egy tiszta kendővel távolítsa el a fölösleges kenőanyagot.

7.4.9.2 Karbon nyeregcső



Értesítés

Ha karbon nyeregcsöveket védő szerelőpaszta nélkül helyez alumíniumvázba, az eső és a tisztításhoz használt víz érintkezési korróziót okoz. Ezáltal a nyeregcsövet már csak nagy erőfeszítéssel tudja oldani. A karbon nyeregcső törése lehet a következménye.

- 1 Vegye ki a karbon nyeregcsövet.
- 2 Egy kendő segítségével távolítsa el a régi szerelőpasztát.

- 3 Kendő segítségével vigyen fel új szerelőpasztát.
- 4 Szerelje vissza a karbon nyeregcsövet.

7.4.10 Bőrnycereg



Kereskedelmi bőrápolószerek megőrzik a bőr simulékonyságát és ellenállóképességét, felfrissítik a színét és javítják, ill. felújítják a foltosodás elleni védelmet.

- 1 Alkalmazás előtt nem szembetűnő helyen próbálja ki a bőrápolószert.
- 2 A bőrnycereg ápolását alulról bőrápolószerral végezze. Csak erősen igénybe vett és kiszáradt bőrnyceregnél végezze el az ápolást felül is bőrápolószerral.
- 3 Az ápolás után kerülje világos nadrág viselését, mivel az ápolószert befoghatja a ruhát.

7.4.11 Agy



- 1 Permetező viasszal főleg a küllőfuratok körüli részen végezze a konzerválást. Közben ügyeljen arra, hogy ne jusson viasz a fék részre.
- 2 Gumitömítések ápolását egy kendő segítségével végezze mindössze egy-két csepp szilikonspray-vel. Tárcsafékeknel soha ne használjon olajat.

7.4.12 Küllőfeszítő csavar



- 1 Hordjon fel permetező viaszt a felnik felőli oldalról a küllőfeszítő csavarokra.
- 2 Erősen korrodálódott küllőfeszítő csavarokat ápolja le egy csepp kúszóolajjal vagy finomápoló olajjal.

7.4.13 Felni



- ▶ A krómozott felniket, rozsdamentes acélfelniket és polírozott alumíniumfelniket króm- vagy fémpolitúrral ápolja. Soha nem szabad a fékfelületet politúrral ápolni.

7.4.14 Váltó

7.4.14.1 Váltómű, kardántengelyek és kapcsológörgők



- ▶ A kardántengelyeket és a váltómű és a hátsó váltó kapcsológörgőit kezelje le teflonspray-vel.

7.4.14.2 Váltókar



Értesítés

- ▶ Soha nem szabad a váltókarokat zsíreltávolítóval vagy kúszóolaj spray-vel kezelni.
- ▶ Néhány csepp spray-olajjal vagy műszerolajjal kenje le a kívülről hozzáférhető csuklókat és mechanikát.

7.4.15 Pedál

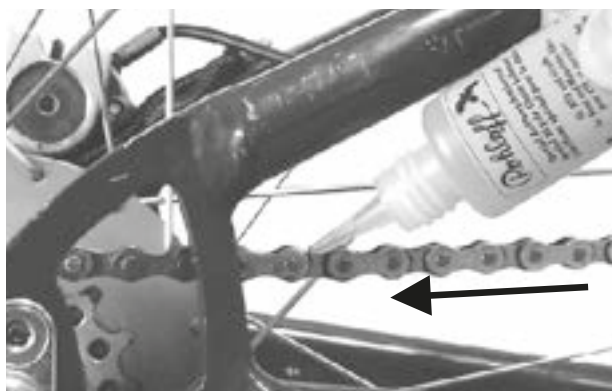


- 1 Kezelje le a pedálokat spray-olajjal. Közben ügyeljen arra, hogy ne kerüljön kenőanyag a taposó felületre.
- 2 A tömítéseket és a mechanikát néhány csepp olajjal takarékosan kenje le.
- 3 Egy tiszta kendővel távolítsa el a fölösleges kenőanyagot.
- 4 A fém talpaplókat permetezze be szilikonspray-vel.

7.4.16 Lánc ápolása



- ✓ Tegyen alá újságpapírt vagy papírkendőket a láncolaj felfogására.
- 1 Emelje meg a hátsó kereket.
 - 2 Ütemesen tekerje a hajtókart az óramutató járásával ellentétes irányban.
 - 3 Ujjával érzéssel megnyomva engedjen a láncolajpalackból lehetővékony olajfilmet a lánc tagokra. Az olajfilm annál vékonyabb, minél gyorsabban forgatja a hajtókart.



141. ábra: Lánc kenése

- 4 Egy kendő segítségével törölje le a fölösleges láncolajat. A túl bőségesen feljuttatott olajmennyiség határozza meg a lánc későbbi szennyeződésének mértékét.
- 5 Néhány órán át vagy éjszaka hagyja behatolni a láncolajat a lánccsuklókba.

7.4.16.1 Körbefutó láncvédős lánc ápolása



- ✓ Tegyen alá újságpapírt vagy papírkendőket a láncolaj felfogására.
- 1 Emelje meg a hátsó kereket.
 - 2 Ütemesen tekerje a hajtókart az óramutató járásával ellentétes irányban.
 - 3 A láncvédő felső oldalán lévő olajfuronton át ujjával érzéssel megnyomva engedjen a láncolajpalackból lehetővékony olajfilmet a lánc tagokra. Az olajfilm annál vékonyabb, minél gyorsabban forgatja a hajtókart.

- 4 Egy kendő segítségével törölje le a fölösleges láncolajat. A túl bőségesen feljuttatott olajmennyiség határozza meg a lánc későbbi szennyeződésének mértékét.
- 5 Néhány órán át vagy éjszaka hagyja behatolni a láncolajat a lánccsuklókba.

7.4.17 Fék ápolása

7.4.17.1 Fékkarok ápolása



Értesítés

- ▶ Soha nem szabad a fékkart zsíreltávolítóval vagy kúszóolaj spray-vel kezelni.
- ▶ Néhány csepp spray-olajjal vagy műszerolajjal kenje le a kívülről hozzáférhető csuklókat és mechanikát.

7.4.18 eightpins nyeregcsőszár kenése

- ▶ Töltsön eightpins Fluid V3-at 2,5 ml-es fecskendővel óvatosan és nagyon lassan a külső csövön lévő kenőfejbe.



142. ábra: Lánc kenése

Értesítés

- ▶ Maximum 2,5 ml olajat töltsön be, mert különben a belső tárolótér túlcserdul és az olaj a vázba folyik.

7.5 Karbantartás

A karbantartáshoz a következő szerszámok szükségesek.

	kesztyű
	csillagkulcs 8 mm, 9 mm, 10 mm, 13 mm, 14 mm és 15 mm
	nyomatékkulcs 5–40 Nm munkatartományban
	by.schulz kormány: TORX® todatok: 4 mm, 5 mm és 6 mm Egyébként: belső kulcsnyílású hatlapú todatok: 4 mm, 5 mm és 6 mm
	belső kulcsnyílású hatlapú kulcs 2 mm, 2,5 mm, 3 mm, 4 mm, 5 mm, 6 mm és 8 mm
	sokfogú kulcs T25
	csillagcsavarhúzó
	laposcsavarhúzó

56. táblázat: Szükséges karbantartó szerszámok

7.5.1 Kerék

- 1 Tartsa a pedelec-et.
 - 2 Tartsa az első, ill. hátsó kereket és próbálja meg a kereket oldalra mozgatni. Közben ellenőrizze, hogy a kerékanya, ill. a gyorsár mozog-e.
- ⇒ Ha a kerék, a kerékanya vagy a gyorsár oldalirányban mozdul, helyezze üzemen kívül a pedelec-et. Lépjen kapcsolatba a szaküzlettel.
- 3 Emelje meg egy kicsit a pedelec-et. Forgassa az első, ill. hátsó kereket. Közben ellenőrizze, hogy a kerék sem oldalirányban, sem kifelé nem csapkod.
- ⇒ Ha a kerék oldalirányban vagy kifelé csapkod, helyezze üzemen kívül a pedelec-et. Lépjen kapcsolatba a szaküzlettel.

7.5.1.1 Guminyomás ellenőrzése

Értesítés

Túl kis guminyomás esetén a gumiabroncs nem éri el a teherbírását. A gumiabroncs nem stabil és leugorhat a felniről.

- ▶ Túl nagy guminyomás esetén a gumiabroncs szétpattanhat.

A gumiabroncsok kopóalkatrészek és környezeti befolyások, mechanikus hatások, kifáradás vagy tárolás hatására elhasználódnak. Csak az optimális guminyomás biztosítja a fokozott defektvédelmet, alacsony gördülési ellenállást, hosszabb élettartamot és több biztonságot.

Levegővesztés

Még a legtömörebb belső is folyamatosan veszít a nyomásból, mivel az autógumikkal ellentétben a guminyomás egy pedelec gumiabroncsánál lényegesen magasabb és a falvastagságok jelentősen kisebbek. Havonta 1 bar nyomásvesztés normálisnak tekinthető. Ennek során a nyomásvesztés magasabb nyomásoknál lényegesen gyorsabban és alacsony nyomásoknál lényegesen lassabban történik.

Guminyomás ellenőrzése

A megengedett nyomáshatárok a gumiabroncs oldalfalán vannak megadva.



143. ábra: Guminyomás bar-ban (1) és psi-ben (2)

- ▶ A guminyomást legalább 10 naponként össze kell hasonlítani a pedelec okmányába bejegyzett értékkel.

Tűszelep

Csak az ezzel a felszereltséggel rendelkező pedelec-ekre érvényes

A guminyomást egyszerű tűszelepnél nem lehet mérni. Ezért a guminyomást a töltőtömlőben lassú pumpáknál a kerékpárpumpával mérjük.

- ✓ Ajánljuk nyomásmérővel rendelkező kerékpárpumpa használatát.
 - 1 Csavarozza le a szelepszapkát.
 - 2 Oldja a felniányát.
 - 3 Tegye a szelepre a kerékpárpumpát.
 - 4 Lassan pumpálja fel a gumibroncsot és közben figyelje a guminyomást.
 - 5 Korrigálja a guminyomást a pedelec okmányában szereplő adatok szerint.
 - 6 Ha a guminyomás túl magas, oldja a hollandi anyát, engedjen le levegőt és utána újra nyomja be szorosan a hollandi anyát.
 - 7 Vegye le a kerékpárpumpát.
 - 8 Csavarozza rá szorosan a szelepszapkát.
 - 9 A felniányát ujjheggyel gyengén csavarozza rá a felnire.
- ⇒ Szükség esetén korrigálja a guminyomást (lásd [6.5.8. fejezet](#)).

Autószelep

Csak az ezzel a felszereltséggel rendelkező pedelec-ekre érvényes

- ✓ Ajánljuk, hogy töltőállomáson használja a levegőpumpát. Régebbi és egyszerű kerékpárpumpák alkalmatlanok autószeleppel való töltésre.
 - 1 Csavarozza le a szelepszapkát.
 - 1 Oldja a felniányát.
 - 2 Helyezze rá a kerékpárpumpát.
 - 3 Pumpálja fel a gumibroncsot és közben figyelje a guminyomást.
- ⇒ A guminyomás az adatoknak megfelelően korrigálva van.
- 4 Vegye le a kerékpárpumpát.
 - 5 Csavarozza rá szorosan a szelepszapkát.
 - 6 A felniányát ujjheggyel gyengén csavarozza rá a felnire.
- ⇒ Szükség esetén korrigálja a guminyomást (lásd [6.5.8. fejezet](#)).

Francia szelep

Csak az ezzel a felszereltséggel rendelkező pedelec-ekre érvényes

- ✓ Ajánljuk nyomásmérővel rendelkező kerékpárpumpa használatát. Figyelembe kell venni a kerékpárpumpa kezelési utasítását.
 - 1 Csavarozza le a szelepszapkát.
 - 2 Körülbelül négy fordulattal nyissa a recézett szélű csavart.
 - 3 Tegye óvatosan a szelepre a kerékpárpumpát úgy, hogy a szelepbetét ne görbüljön meg.
 - 4 Pumpálja fel a gumibroncsot és közben figyelje a guminyomást.
 - 5 Korrigálja a guminyomást a gumibroncson látható adatok szerint.
 - 6 Vegye le a kerékpárpumpát.
 - 7 Ujjheggyel nyomja be szorosan a recézett szélű anyát.
 - 8 Csavarozza rá szorosan a szelepszapkát.
 - 9 A recézett szélű anyát ujjheggyel gyengén csavarozza rá a felnire.
- ⇒ Szükség esetén korrigálja a guminyomást (lásd [6.5.8. fejezet](#)).

7.5.1.2 A gumiabroncsok ellenőrzése

Kerékpárguminál a profilnak sokkal kisebb a jelentősége, mint pl. autóguminál. Ezért a gumiabroncs, a terepkerékpár gumitól eltekintve, még kopott profillal is tovább üzemeltethető.

- 1 Ellenőrizze a futófelületek kopását. A gumiabroncs akkor van elhasználódva, ha a futófelületen a defektvédő betét vagy a karkaszszál láthatóvá válik.

Mivel a defektekkel szembeni ellenállóképességet a futófelület vastagsága is befolyásolja, ezért ésszerű lehet, ha már előtte kicseréli a gumiabroncsot.



144. ábra: Profil nélküli gumiabroncs, amivel még kerékpározni lehet (1), és cserélendő gumiabroncs áttetsző defektvédelemmel (2)

- 2 Ellenőrizze az oldalfalak kopását. Ha repedések lépnek fel, a gumiabroncsot cserélni kell.



145. ábra: Példák kifáradási repedésekre (1) és öregedési repedésekre (2)

- ⇒ Gumiabroncs cseréje magasfokú mechanikus ismereteket feltételez. Ha a gumiabroncs le van futva, a szaküzletben kell cserélni.

7.5.1.3 Felni ellenőrzése

FIGYELMEZTETÉS

Bukás elhasználódott felni következtében

Az elhasználódott felni eltörhet és blokkolhatja a kereket. Ennek súlyos személyi sérülésekkel járó bukás lehet a következménye.

- ▶ Rendszeresen ellenőrizze a felni *elhasználódását*.
- ▶ A felni repedései vagy deformálódása esetén helyezze üzemen kívül a pedelec-et. Lépjen kapcsolatba a szaküzlettel.

A felnik kopóalkatrészek és környezeti befolyások, mechanikus hatások, kifáradás vagy felnis fékeknél a fékezés következtében elhasználódnak.

- ▶ Ellenőrizze a felniágy kopását.
- ⇒ Egy láthatatlan kopásindikátorral rendelkező felnifék felnijei akkor vannak elkopva, ha a kopásjelző a felni illesztése körzetében láthatóvá válik.
- ⇒ A látható kopásindikátorú felnik akkor vannak elkopva, ha a fék dörzsfelületén lévő fekete, körkörös mélyedés már nem látható. Ajánlott a fékbetét minden második cseréje alkalmával a *felniket* is cserélni.
- ▶ Ajánlott a fékbetét minden második cseréje alkalmával a *felniket* is cserélni.

7.5.1.4 Rögzítőcsavar-lyukak ellenőrzése

Rögzítőcsavarok kifáradást és igénybevételt okoznak a rögzítőcsavar-lyuk szélén.

- ▶ Ellenőrizze, hogy vannak-e repedések a rögzítőcsavar-lyuk szélén.

Ha repedések vannak a rögzítőcsavar-lyuk szélén, lépjen kapcsolatba a szaküzlettel.

7.5.1.5 Rögzítőcsavarággy ellenőrzése

A rögzítőcsavar-lyukak gyengíthetik a gumibroncságyat.

- ▶ Ellenőrizze, hogy a rögzítőcsavar-lyukakból kiindulva fellépnek-e repedések.
- ⇒ Ha repedések vannak a rögzítőcsavar-lyukakból kiindulva, lépjen kapcsolatba a szaküzlettel.

7.5.1.6 Felnihorgok ellenőrzése

Mechanikus ütések a felnihorgok deformálódását okozhatják. A gumibroncs biztonságos szerelése ilyen esetben már nem garantált.

- ▶ Ellenőrizze a görbe felnihorgokat is.
- ⇒ Ha görbe felnihorgokat talál, cserélje ki a felnit. Soha nem szabad a felnit fogóval javítani és visszahajlítani a horgot.

7.5.1.7 Küllők ellenőrzése

- ▶ Hüvelykujjával és mutatóujjával gyengén nyomja össze a küllőket. Ellenőrizze, hogy a feszítés minden küllőnél egyforma.
- ⇒ Ha a feszítés különböző vagy a küllők meglazultak, lépjen kapcsolatba a szaküzlettel.

7.5.2 Fékrendszer ellenőrzése



Bukás a fék meghibásodása következtében

Az elhasználódott féktárcsák és fékbetétek, valamint a hiányzó hidraulikaolaj a fékvezetékben csökkentik a fékteljesítményt. Ennek súlyos személyi sérülésekkel járó bukás lehet a következménye.

- ▶ Rendszeresen ellenőrizze a féktárcsát, fékbetéteket és a hidraulikus fékrendszert. Lépjen kapcsolatba a szaküzlettel.

A fék karbantartásának gyakorisága a használat intenzitásától és az időjárási viszonyoktól függ. Ha a pedelec-et szélsőséges feltételek, mint pl. eső, szennyeződés vagy nagy kilométer-teljesítmény esetén használja, a karbantartást gyakrabban kell elvégezni.

7.5.2.1 Kézifék ellenőrzése

- 1 Ellenőrizze, hogy a kézifék minden csavarja fixen meg van-e húzva.
 - ⇒ Húzza meg a meglazult csavarokat.
- 2 Ellenőrizze, hogy a fékkar nem fordul el a kormányon.
 - ⇒ Húzza meg a meglazult csavarokat.
- 3 Ellenőrizze, hogy teljesen meghúzott fékkarnál még legalább 1 cm távolság marad a kézifék karja és a markolat között.
 - ⇒ Ha a távolság túl kevés, igazítson a markolatszélességen (lásd [6.5.9.6 fejezet](#), [6.5.9.7 fejezet](#) vagy [6.5.9.8 fejezet](#))
- 4 Meghúzott fékkarnál a pedál hajtásával ellenőrizze a fékhatást.
 - ⇒ Ha a fékteljesítmény túl gyenge, állítsa be a fék nyomáspontját (lásd [6.5.9.9 fejezet](#)).
 - ⇒ Ha a nyomáspont nem állítható be, lépjen kapcsolatba a szaküzlettel.

7.5.2.2 Hidraulikus rendszer ellenőrzése

- 1 Húzza meg a fékkart és ellenőrizze, hogy lép-e ki fékfolyadék a vezetékekből, csatlakozókból vagy a fékbetéteken.
 - ⇒ Ha valamelyik helyen fékfolyadék kilépését tapasztalja, helyezze üzemem kívül a pedelec-et. Lépjen kapcsolatba a szaküzlettel.
- 2 Húzza meg többször és tartsa a fékkart.
 - ⇒ Ha a nyomáspont bizonytalanul érezhető és változik, légteleníteni kell a féket. Lépjen kapcsolatba a szaküzlettel.

7.5.2.3 Bovdenek ellenőrzése

- 1 Húzza meg többször a bovdenkart. Közben ellenőrizze, hogy a bovdenek szorulnak-e vagy fellépnek-e kaparó zajok.
- 2 Szemmel ellenőrizze a bovdenek mechanikus állapotát és sérüléseit vagy a huzalvégek szakadását.
 - ⇒ A kifogásolható bovdeneket cseréltesse ki. Lépjen kapcsolatba a szaküzlettel.

7.5.2.4 Tártsafék ellenőrzése

Csak az ezzel a felszereltséggel rendelkező pedelec-ekre érvényes

Fékbetétek ellenőrzése

- ▶ Ellenőrizze, hogy a fékbetétek vastagsága egy helyen sem kisebb mint 1,8 mm és a fékbetét és a tartólemez vastagsága nem kevesebb mint 2,5 mm.



146. ábra: Fékbetét ellenőrzése beépített állapotban a szállítási rögzítés segítségével

- 1 Ellenőrizze a fékbetétek sérülését és erős szennyeződését.
 - ⇒ A sérült vagy erősen szennyezett fékbetéteket cseréltesse ki. Lépjen kapcsolatba a szaküzlettel.
- 2 Húzza meg és tartsa a fékkart.
- 3 Közben ellenőrizze, hogy a szállítási rögzítés befér-e a fékbetétek tartólemezei közé.
 - ⇒ Ha a szállítási rögzítés befér a tartólemezek közé, a fékbetétek nem érték el a kopási határt. Elhasználódás esetén lépjen kapcsolatba a szaküzlettel.

Féktártsák ellenőrzése

- ✓ Húzzon kesztyűt, mert a féktártsa igen éles.
- 1 Fogja meg a féktártsát és gyenge rángatással ellenőrizze, hogy a féktártsa kotyogásmentesen ül-e a keréken.
 - 2 Ellenőrizze, hogy a fékbetétek a fékkar meghúzásakor és elengedésekor egyenletesen és szimmetrikusan visszatérnek a féktártsa irányába.
 - ⇒ Ha a féktártsát mozgatni lehet vagy a fékbetétek szabálytalanul mozognak, lépjen kapcsolatba a szaküzlettel.
 - 3 Ellenőrizze, hogy a féktártsa vastagsága egy ponton sem kevesebb mint 1,8 mm.
 - ⇒ Ha a kopás meghaladja a megengedett határt és a féktártsa vastagsága 1,8 mm-nél kevesebb, ki kell cserélni a féktártsát. Lépjen kapcsolatba a szaküzlettel.

7.5.2.5 Kontrafék ellenőrzése

Csak az ezzel a felszereltséggel rendelkező pedelec-ekre érvényes

- ✓ A kontraféken éles sarkak és szélek vannak.
Viseljen kesztyűt
- 1** Tartsa az ellentartót és ellenőrizze, hogy szilárdan rögzítve van-e a hátsó alsó vázcsőre.
 - ⇒ Ha meglazult az ellentartó csavarja, szorítsa meg.
- 2** Végezzen fékezési próbát. Közben figyelje a zajokat.
 - ⇒ Ha kontrafékes fékezésnél zajt tapasztal, lépjen kapcsolatba a szaküzlettel.

7.5.2.6 Felnifék ellenőrzése

Csak az ezzel a felszereltséggel rendelkező pedelec-ekre érvényes

Fékbetétek ellenőrzése

- ▶ Ajánlott a fékbetét minden második cseréje alkalmával a *felniket* is cserélni.
- 1 Ellenőrizze, hogy a fékbetétek elhasználódása a felni két oldalán egyforma-e.
- 2 Ellenőrizze, hogy a fékbetétek elhasználódása ferde-e.
 - ⇒ Ha a fékbetétek különböző mértékben vagy ferdén használódtak el, lépjen kapcsolatba a szaküzlettel.
- 3 Ellenőrizze, hogy a fékbetétek elérték-e a kopási határt.
 - ⇒ A fékbetétek kopási határának elérése esetén cserélni kell a fékbetéteket. Lépjen kapcsolatba a szaküzlettel.
- 4 Ellenőrizze, hogy elfordíthatók-e a fékbetétek.
 - ⇒ Ha a fékbetétek elfordíthatók, a fékbetétek tartója hibás és cserélni kell. Lépjen kapcsolatba a szaküzlettel.
- 5 Ellenőrizze, hogy a fékbetétek a fékkar meghúzásakor és elengedésekor egyenletesen mozognak és szimmetrikusan visszatérnek a felni irányába.
 - ⇒ Ha a fékbetétek mozgása nem egyforma, lépjen kapcsolatba a szaküzlettel.

Felni fékfelületének ellenőrzése

Felnifékeknel az oldalfal érzékeny a kopásra. Az elhasználódás a menetterhelésektől függ.

A fékbetét és a felni közé került szennyeződés, valamint az erős fékező erők befolyásolhatják az élettartamot.

Ha a falvastagság 0,9 mm-nél kevesebb, cserélni kell a felnit. Ha mély barázdák láthatók, felnihorgok kifelé deformálódtak vagy megváltozik a fékteljesítmény, amilyen gyorsan csak lehet lépjen kapcsolatba a szaküzlettel.

- ▶ A felni cseréje magasfokú mechanikus ismereteket feltételez és csak szaküzletben végezhető.

7.5.3 Világítás ellenőrzése

1 Ellenőrizze a kábelcsatlakozások sérüléseit, korrodálódását és szilárd rögzítését az első világításon és a hátsó lámpán.

⇒ Ha a kábelcsatlakozások sérültek, korrodálódtak vagy rögzítésük nem szilárd, helyezze üzemben kívül a pedelec-et. Lépjen kapcsolatba a szaküzlettel.

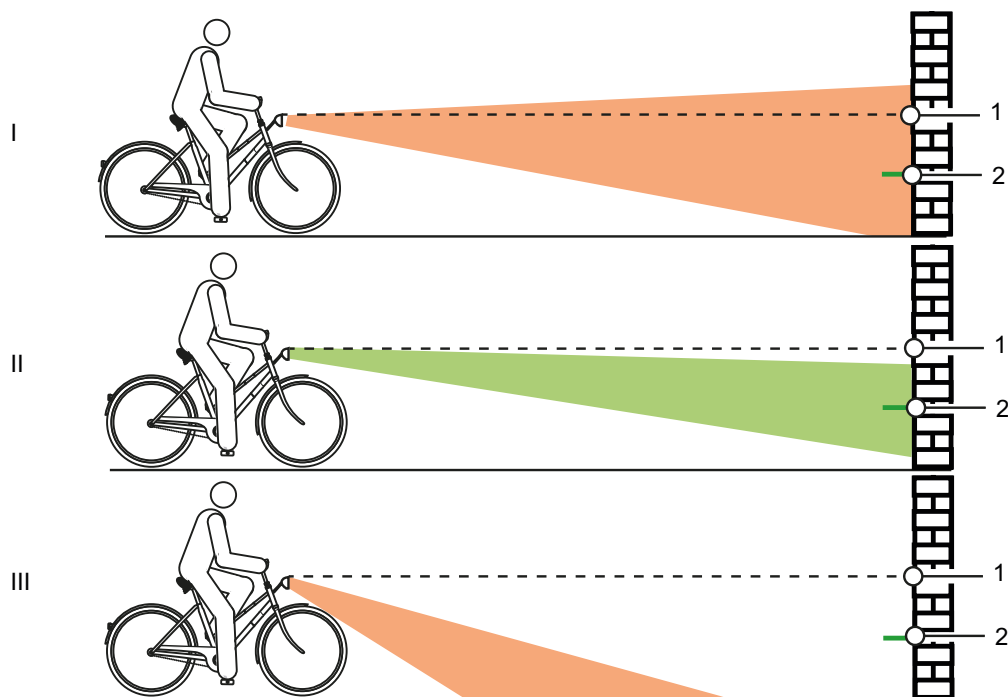
2 Kapcsolja be a világítást.

3 Ellenőrizze, hogy világít-e az első lámpa és a hátsó lámpa.

⇒ Ha az első lámpa vagy a hátsó lámpa nem világít, helyezze üzemben kívül a pedelec-et. Lépjen kapcsolatba a szaküzlettel.

4 Állítsa a pedelec-et 5 m-rel a fal mellé.

5 Állítsa egyenes helyzetbe a pedelec-et. Tartsa egyenesen két kezével a kormányt. Ne használja az oldaltámaszt.



147. ábra: Túl magasra (1), helyesen (2) és túl mélyre (3) beállított világítás

6 Ellenőrizze a fénykúp helyzetét.

⇒ Ha a fény túl magasra vagy túl alacsonyra van beállítva, végezze újra a világítás beállítását (lásd [6.5.14 fejezet](#)).

7.5.4 Kormányzár ellenőrzése

- ▶ Rendszeres időközönként ellenőrizze és adott esetben a szaküzlettel állíttassa be a kormányzárat és a gyorsárrendszert.
 - ▶ Ha ehhez meglazítja a belső hatlapfejű csavart, a csavar oldása után be kell állítani a csapághézagot. Utána a meglazított csavarokat közepesen szilárd csavarbiztosítóval (pl. kék Loctite) kell ellátni és az előírás szerint meg kell húzni.
 - ▶ Ellenőrizze a kúp, kormányzár-szorítócsavar és villaszár korróziós károsodásait.
- ⇒ Kopás és korrózió jelei esetén helyezze üzemen kívül a pedelec-et. Lépjen kapcsolatba a szaküzlettel.

7.5.5 Kormány ellenőrzése

- 1 A markolatoknál fogva tartsa szorosan két kezével a kormányt.
 - 2 Mozgassa fel és le a kormányt, valamint nyomja billenő helyzetbe.
- ⇒ Ha a kormányt mozgatni lehet, Lépjen kapcsolatba a szaküzlettel.
- 3 Rögzítse az első kereket oldalirányú elfordulás megakadályozására (pl. egy kerékpárállványban)
 - 4 Tartsa a kormányt mindkét kezével.
 - 5 Ellenőrizze, hogy a kormány elfordítható-e az első kerékhez képest.
- ⇒ Ha a kormányt mozgatni lehet, lépjen kapcsolatba a szaküzlettel.

7.5.6 Nyereg ellenőrzése

- 1 Tartsa a nyeret.
 - 2 Ellenőrizze, hogy a nyereg elfordítható, dönthető vagy valamelyik irányba tolható.
- ⇒ Ha a nyereg eltolható, elfordítható vagy valamelyik irányban mozdítható, újra állítsa be a nyeret (lásd xxx fejezet).
- ⇒ Ha nem sikerül rögzíteni a nyeret, lépjen kapcsolatba a szaküzlettel.

7.5.7 Nyeregcső ellenőrzése

- 1 Vegye ki a nyeregcsövet a vázból.
 - 2 Ellenőrizze a nyeregcső korrodálódását és repedéseit.
 - 3 Szerelje vissza a nyeregcsövet.
 - 4 Pedál ellenőrzése
 - 5 Tartsa a pedált és próbálja meg oldalirányban kifelé vagy befelé elmozdítani. Közben figyelje, hogy oldalra elmozdul-e a hajtókar vagy a hajtókar-csapágó.
- ⇒ Ha a pedál, a hajtókar vagy a hajtókar-csapágó oldalra elmozdul, húzza meg szorosan a hajtókar hátoldalán lévő csavart.
- 6 Tartsa a pedált és próbálja meg függőlegesen felfelé vagy lefelé elmozdítani. Közben figyelje, hogy függőlegesen mozog-e a pedál, hajtókar vagy hajtókar-csapágó.
- ⇒ Ha a pedál, a hajtókar vagy a hajtókar-csapágó függőlegesen elmozdul, húzza meg a csavart.

7.5.8 Lánc ellenőrzése

- ▶ Ellenőrizze a lánc rozsdásodását vagy deformálódását.
- ⇒ Ha a lánc rozsdás, cserélje ki, mivel nem képes megfelelni a hajtás húzó igénybevételének. Lépjen kapcsolatba a szaküzlettel.

7.5.9 Lánc és szíjfeszítés ellenőrzése

Értesítés

Túl nagy szíjfeszítés növeli a kopást. Túl kis szíjfeszítés ahhoz vezethet, hogy a *lánc* leugrik a *lánckerekekről*.

- ▶ Havonta ellenőrizze a láncfeszítést.

- 7 Agyváltónál a lánc feszítéséhez a hátsó kereket hátra és előre kell tolni. Lépjen kapcsolatba a szaküzlettel.

7.5.9.1 Külső váltó ellenőrzése

Külső váltóval rendelkező pedelec-eknél a láncot a váltómű feszíti.

- 1 Állítsa állványra a pedelec-et.
- 2 Ellenőrizze a lánc belógását (szemrevételezéssel).
- 3 Ellenőrizze, hogy a váltóművet gyenge nyomással előre lehet mozgatni és magától visszaáll korábbi helyzetébe.

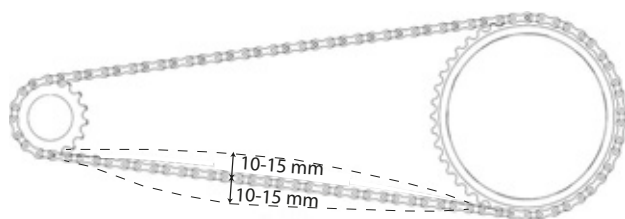
⇒ Ha a lánc belóg vagy a váltómű nem áll vissza magától, lépjen kapcsolatba a szaküzlettel.

7.5.9.2 Agyváltó ellenőrzése

Agyváltóval vagy kontrafékkel rendelkező pedelec-eknél a lánc, ill. a szíj feszítése egy excenteres csapágy segítségével történik a közép-csapágyban. A feszítéshez speciális szerszámok és szakismeretek szükségesek. Lépjen kapcsolatba a szaküzlettel.

✓ Körbefutó láncvédővel felszerelt pedelec-eknél távolítsa el a láncvédőt.

- 1 Állítsa állványra a pedelec-et.
- 2 A hajtókar egy teljes elfordításával három-négy helyen ellenőrizze a lánc-, ill. szíjfeszítést.



148. ábra: Láncfeszítés ellenőrzése

- ⇒ Ha a lánc, ill. a szíj több mint 2 cm-rel benyomható, a lánc feszítését szaküzletben meg kell húzatni. Lépjen kapcsolatba a szaküzlettel.
- ⇒ Ha a lánc, ill. a szíj felfelé és lefelé kevesebb mint 1 cm-rel nyomható be, a lánc, ill. a szíj feszítésén lazítani kell. Lépjen kapcsolatba a szaküzlettel.
- ⇒ Akkor érte el az optimális lánc-, ill. szíjfeszítést, ha a lánc közepén a kisfogaskerék és a fogaskerék között maximum 10...15 mm-rel nyomható be. Emellett a hajtókart ellenállás nélkül forgatni lehet.

7.5.10 A sebességváltó ellenőrzése

- 1 Ellenőrizze, hogy a sebességváltó valamennyi komponense sérüléstől mentes.
- 2 Ha vannak sérült komponensek, lépjen kapcsolatba a szaküzlettel.
- 3 Állítsa állványra a pedelec-et.
- 4 Forgassa a hajtókart az óramutató járásának irányában.
- 5 Kapcsolja egymás után a sebességeket.
- 6 Ellenőrizze, hogy minden sebesség szokatlan zaj nélkül kapcsolható.
- 7 Ha a sebességek kapcsolása nem megfelelő, állítsa be a sebességváltót.

7.5.10.1 Elektromos sebességváltó

- 1 Ellenőrizze a kábelcsatlakozások sérüléseit, korrodálódását és szilárd rögzítését.

⇒ Ha sérült, korrodálódott vagy meglazult kábelcsatlakozások vannak, lépjen kapcsolatba a szaküzlettel.

7.5.10.2 Mechanikus sebességváltó

- 1 Kapcsoljon többször egymás után. Közben ellenőrizze, hogy a bovdenek szorulnak-e vagy fellépnek-e kaparó zajok.
 - 2 Szemmel ellenőrizze a bovdenek mechanikus állapotát és sérüléseit vagy a huzalvégek szakadását.
- ⇒ A kifogásolható bovdeneket cseréltesse ki. Lépjen kapcsolatba a szaküzlettel.

7.5.10.3 Külső váltó ellenőrzése

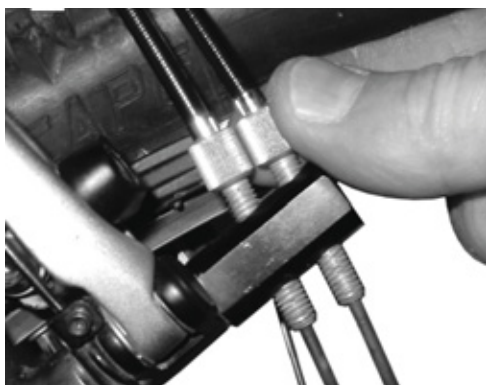
- 1 Ellenőrizze, hogy van-e szabad tér a láncfeszítő és a küllők között.
- ⇒ Ha nincs szabad tér vagy a lánc csúszik a küllőkön, ill. a gumiabroncson, lépjen kapcsolatba a szaküzlettel.
- 2 Ellenőrizze, hogy van-e szabad tér a váltómű, ill. lánc és a küllők között.
- ⇒ Ha nincs szabad tér vagy a lánc csúszik a küllőkön, lépjen kapcsolatba a szaküzlettel.

7.5.11 A váltó beállítása

7.5.11.1 ROHLOFF agy

Csak az ezzel a felszereltséggel rendelkező pedelec-ekre érvényes

- 1 Ellenőrizze, hogy a váltóbovden feszítése úgy van beállítva, hogy a váltómarkolat forgatása közben 5 mm elfordítási játék érezhető.
 - 2 A húzásbeállító elfordításával állítsa be a váltóbovden feszítését.
- ⇒ A húzásbeállító kifelé forgatásával nő a váltóbovden feszítése.
- ⇒ A húzásbeállító befelé forgatásával csökken a váltóbovden feszítése.



149. ábra: Belső váltóvezérléssel rendelkező Rohloff agyváltozatok húzásbeállítója a húzásellentartón van



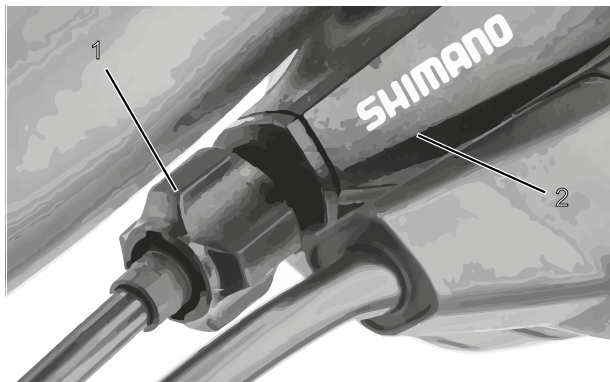
150. ábra: Külső váltóvezérléssel rendelkező Rohloff agyváltozatok húzásbeállítója a kötéldobozon van, ami a bal oldalon található

- 3 Ha a váltó beállítása következtében a váltómarkolaton látható jel és számok nem fedik egymást, csavarozza be az egyik húzásbeállítót és ugyanannyival csavarozza ki a másik húzásbeállítót.

7.5.12 Bovdennel működő sebességváltó, egybovdenes

Csak az ezzel a felszereltséggel rendelkező pedelec-ekre érvényes

- ▶ Könnyű kapcsolás eléréséhez állítsa be a váltókarház beállítóhüvelyének elfordulási játékát.

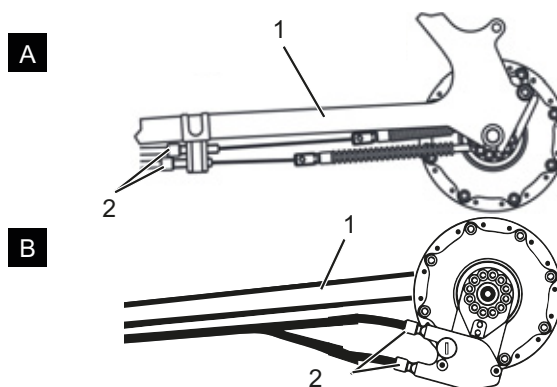


151. ábra: Az egybovdenes, bovdenel működő sebességváltó beállítóhüvelye (1) váltókarházzal (2), példa

7.5.13 Bovdennel működő sebességváltó, kétbovdenes

Csak az ezzel a felszereltséggel rendelkező pedelec-ekre érvényes

- ▶ Könnyű kapcsolás eléréséhez állítsa be a váz láncvillája alatt lévő beállítóhüvelyeket.
- ▶ A váltóbovden játéka gyenge kihúzásnál kb. 1 mm.

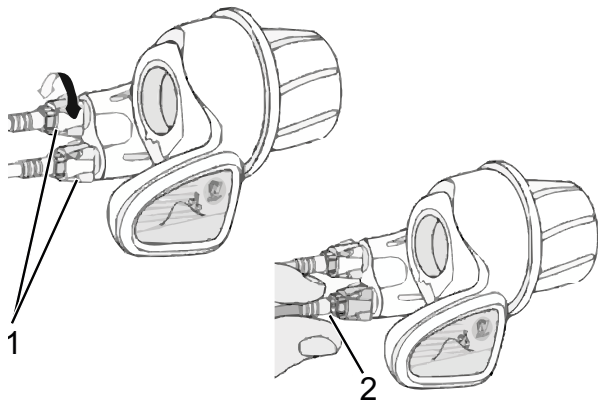


152. ábra: Beállítóhüvelyek (2) láncvillára (1) szerelt bovdenes működésű kétbovdenes sebességváltó két alternatív kivitelén (A és B)

7.5.14 Bovdennel működő forgómarkolatos váltó, kétbovdenes

Csak az ezzel a felszereltséggel rendelkező pedelec-ekre érvényes

- ▶ Könnyű kapcsolás eléréséhez állítson a váltókarház beállítóhüvelyein.
- ⇒ A forgómarkolatos váltó forgatása közben 2 - 5 mm (1/2 fokozat) elfordítási játék érezhető.



153. ábra: Forgómarkolatos váltó beállítóhüvelyekkel (1) és a sebességváltó (2) játéka

7.5.15 Oldaltámasz stabilitásának ellenőrzése

- 1 Állítsa a pedelec-et egy 5 cm-es kis kiemelkedésre.
 - 2 Hajtsa ki az oldaltámaszt.
 - 3 Rángatással ellenőrizze a pedelec stabilitását.
- ⇒ Ha a pedelec felborul, húzza meg a csavarokat vagy változtasson az oldaltámasz magasságán.

8 Szervizelés

8.1 Első ellenőrzés

200 km után vagy 4 héttel a vásárlást követően

A kerékpározás közben fellépő vibráció hatására csavarok és rugók, amelyek a pedelec gyártásánál szilárdan meg vannak húzva, ülepednek, ill. meglazulnak.

- ▶ Közvetlenül a pedelec vásárlásakor egyeztessen egy leghamarabbi időpontot az első ellenőrzéshez.
- ▶ Jegyeztesse be az első ellenőrzést a szervizfüzetbe és bélyegeztesse le.



- ▶ Végeztesse el az első ellenőrzést, lásd 8.4 fejezet.

8.2 Szervizelés

félévenként

Legkésőbb hat hónaponként a szaküzletben szervizelést kell végeztetni. Csak így garantált a pedelec biztonsága és működése.

A szervizelési munkák szakismereteket, valamint speciális szerszámokat és speciális kenőanyagokat igényelnek. Az előírt szervizelések és eljárások végre nem hajtása esetén a pedelec kárt szenvedhet. Ezért a szervizelést csak szaküzletben szabad elvégezni.

- ▶ Vegye fel a kapcsolatot a szaküzlettel és egyeztessen időpontot.
- ▶ Jegyezze be a végrehajtott szervizmunkákat a szervizfüzetbe és bélyegezze le.



- ▶ Végezze el a szervizmunkát.

8.3 Alkatrészfüggő szervizmunkák

Minőségi alkatrészek kiegészítő szervizelést igényelnek. A szervizelési munkák szakismereteket, valamint speciális szerszámokat és speciális kenőanyagokat igényelnek. Az előírt szervizelések és eljárások végre nem hajtása esetén a pedelec kárt szenvedhet. Ezért a szervizelést csak szaküzletben szabad elvégezni.

A villa szakszerű karbantartásának végrehajtása nemcsak hosszú tartósságot garantál, hanem a teljesítményt is optimális szinten tartja.

Minden szervizelési időköz mutatja a kerékpározási órák maximális számát az alkatrész gyártója által ajánlott mindenkorai szervizelés fajtájához.

- ▶ Rövidebb szervizelési időközökkel a használattól, terep- és környezeti viszonyoktól függően optimalizálja a teljesítményt.



- ▶ A pedelec vásárlásakor a kiegészítő szervizelési munkát igénylő meglévő alkatrészeket a megfelelő szervizelési időközökkel jegyezze be a szervizfüzetbe.
- ▶ Közölje a kiegészítő szerviztervet a vevővel.
- ▶ Jegyezze be a végrehajtott szervizmunkákat a szervizfüzetbe és bélyegezze le.

Teleszkópos villa szervizelési időközök		
Suntour teleszkópos villa		
<input type="checkbox"/>	Szervizelés 1	50 óránként
<input type="checkbox"/>	Szervizelés 2	100 óránként
FOX teleszkópos villa		
<input type="checkbox"/>	Szervizelés	125 óránként vagy évente
ROCKSHOX teleszkópos villa		
<input type="checkbox"/>	A merülőcsövek szervizelése a következő modellekhez: Paragon™, XC™ 28, XC 30, 30™, Judy®, Recon™, Sektor™, 35™*, Bluto™, REBA®, SID®, RS-1™, Revelation™, PIKE®, Lyrik™, Yari™, BoXXer	50 óránként
<input type="checkbox"/>	A teleszkóp- és csillapító egység szervizelése a következő modellekhez: Paragon, XC 28, XC 30,30 (2015 és korábbi), Recon (2015 és korábbi), Sektor (2015 és korábbi), Bluto (2016 és korábbi), Revelation (2017 és korábbi), REBA (2016 és korábbi), SID (2016 és korábbi), RS-1 (2017 és korábbi), BoXXer (2018 és korábbi)	100 óránként
<input type="checkbox"/>	A teleszkóp- és csillapító egység szervizelése a következő modellekhez: 30 (2016+), Judy (2018+), Recon (2016+), Sektor (2016+), 35 (2020+)*, Revelation (2018+), Bluto (2017+), REBA (2017+), SID (2017+), RS-1 (2018+), PIKE (2014+), Lyrik (2016+), Yari (2016+), BoXXer (2019+)	200 óránként

Rugós nyeregcső szervizelési időközök		
by.schulz rugós nyeregcső		
<input type="checkbox"/>	Szervizelés	Az első 250 km után, utána 1.500 km-enként
Suntour rugós nyeregcső		
<input type="checkbox"/>	Szervizelés	100 óránként vagy évente
eightpins rugós nyeregcső		
<input type="checkbox"/>	Lehúzó tisztítása	20 óra
<input type="checkbox"/>	Siklópersely tisztítása	40 óra
<input type="checkbox"/>	Siklópersely, lehúzó és filccsíkok cseréje	100 óra
<input type="checkbox"/>	Gázrugó tömítés-szerviz	200 óra
ROCKSHOX rugós nyeregcső		
<input type="checkbox"/>	A távirányítókar légtelenítése és/vagy az alsó nyeregcsőegység szervizelése a következő modellekhez: Reverb™ A1/A2/B1, Reverb Stealth A1/A2/B1/C1*	50 óránként
<input type="checkbox"/>	Az alsó nyeregcső kiszerelése, fémszegek tisztítása, ellenőrzése és szükség szerint cseréje, valamint új kenőzsír felhordása Reverb AXS™ A1-hez*	50 óránként
<input type="checkbox"/>	A távirányítókar légtelenítése és/vagy az alsó nyeregcsőegység szervizelése a következő modellekhez: Reverb B1, Reverb Stealth B1/C1*, Reverb AXS™ A1*	200 óránként
<input type="checkbox"/>	A nyeregcső komplett szervizelése a következő modellekhez: Reverb A1/A2, Reverb Stealth A1/A2	200 óránként
<input type="checkbox"/>	A nyeregcső komplett szervizelése a következő modellekhez: Reverb B1, Reverb Stealth B1	400 óránként
<input type="checkbox"/>	A nyeregcső komplett szervizelése a következő modellekhez: Reverb AXS™ A1*, Reverb Stealth C1*	600 óránként
FOX rugós nyeregcső		
<input type="checkbox"/>	Szervizelés	125 óránként vagy évente
Minden más rugós nyeregcső		
<input type="checkbox"/>	Szervizelés	100 óránként

Hátsó lengéscsillapító karbantartási időközők		
ROCKSHOX hátsó lengéscsillapító		
<input type="checkbox"/>	Levegőkamra részegység szervizelése	50 óránként
<input type="checkbox"/>	Lengéscsillapító és rugó szervizelése	200 óránként
FOX hátsó lengéscsillapító		
<input type="checkbox"/>	Szervizelés	125 óránként vagy évente
Suntour hátsó lengéscsillapító		
<input type="checkbox"/>	A lengéscsillapító átfogó szervizelése a lengéscsillapító újrafelépítésével és a levegőtömítés cseréjével	100 óránként

Agy szervizelési időközők		
SHIMANO 11 sebességes agy		
<input type="checkbox"/>	Belső olajcsere és szervizelés	1.000 km a használat kezdete után, utána 2 évenként, ill. 2.000 km-enként
SHIMANO minden más hajtóműagy		
<input type="checkbox"/>	Belső komponensek kenése	Évente egyszer, ill. 2.000 km-enként
ROHLOFF Speedhub 500/14		
<input type="checkbox"/>	Kötéldoboz tisztítása és kötéldob belső oldalának zsírzása	500 km-enként
<input type="checkbox"/>	Olajcsere	5.000 km-enként vagy legalább évente egyszer
pinion		
<input type="checkbox"/>	Szerviz 1 Hajtáselemek átvizsgálása és adott esetben cseréje Univerzális bovdenkerék, siklófelület és váltódoboz belső tér, bolygókerék stb. alapos tisztítása és bőséges zsírzása	500 km-enként
<input type="checkbox"/>	Szerviz 2 Futógörgők cseréje és olajcsere	10.000 km-enként

FIGYELMEZTETÉS

Személyi sérülés sérült fékek következtében

A fék javításához szakismeretekre és speciális szerszámokra van szükség. Hibás vagy nem megengedett szerelési munka kárt okozhat a fékben. Ez súlyos személyi sérüléssel járó balesetbe vezethet.

- ▶ A fék javítását csak szaküzletben szabad végezni.
- ▶ Csak olyan átalakításokat és munkákat szabad végrehajtani a féken (például szétszerelés, lecsiszolás vagy lakkozás), amelyeket a fék kezelési utasítása megenged és leír.

Szemsérülés

Ha nem szakszerűen végzi a beállításokat, problémák léphetnek fel, amelyeknél adott körülmények között súlyos személyi sérülések keletkezhetnek.

- ▶ Szervizelési munkáknál mindig viseljen védőszemüveget.

VIGYÁZAT

Bukás és esés véletlen bekapcsolás esetén

A hajtóműrendszer véletlen bekapcsolása esetén sérülésveszély áll fenn.

- ▶ Szervizelés előtt vegye ki az akkumulátort.

Bukás anyagkifáradás következtében

Egy alkatrész élettartamának túllépése esetén az alkatrész hirtelen meghibásodhat. Ennek személyi sérülésekkel járó bukás lehet a következménye.

- ▶ Bízza meg a szaküzletet féléves alaptisztítással, előnyösen az előírt szervizes munkák ideje alatt.

VIGYÁZAT

Környezeti veszély mérgező anyagok következtében

A fékberendezésben mérgező és a környezetre káros kenőanyagok és olajok találhatóak. Ha a csatornahálózatba vagy a talajvízbe jutnak, ezeket mérgezik.

- ▶ A javítás során keletkező kenőanyagokat és olajokat környezetkímélő módon és a törvényi előírásoknak megfelelően ártalmatlanítsa.

Értesítés

A motor karbantartást nem igényel és csak szakképzett szakszemélyzet nyithatja fel.

- ▶ Soha ne nyissa fel a motort.

8.4 Első ellenőrzés végrehajtása

A kerékpározás közben fellépő vibráció hatására csavarok és rugók ülepedhetnek, ill. meglazulhatnak, amelyek a pedelec gyártásánál szilárdan meg vannak húzva.

- ▶ Ellenőrizze a gyorsárrendszer szilárdságát.
- ▶ Ellenőrizze minden csavar és csavarkötés meghúzási nyomatékát.

Terhelés hatására a hibásan meghúzott csavarok meglazulhatnak. Ezáltal a kormányzár elveszítheti a szilárd rögzítését. Ennek személyi sérülésekkel járó bukás a következménye.

Vizsgálja át az első két óra kerékpározási idő után a kormány és a gyorsárrendszer szilárd rögzítését.



8.5 Szervizelési utasítás

A szervizelési utasítás betartásával csökkenthető az alkatrészek kopása, növelhető az üzemidő és garantálható a biztonság.

A tényleges állapot diagnosztizálása és dokumentálása

Komponens	Gyakoriság	Leírás			Szempontok		Intézkedések elutasításnál
		Ellenőrzés	Tesztek	Szervizelés	Elfogadás	Elutasítás	
Alváz							
Váz	havonta	szennyeződés	...	7.3.4. fejezet	OK	szennyeződés	tisztítás
	6 hónaponta	ápolás	...	7.4.1. fejezet	OK	kezeletlen	viaszozás
	6 hónaponta	sérülések, törés, karcolódások ellenőrzése	8.6.1 fejezet	...	OK	sérülés tapasztalható	pedelec üzemen kívül helyezése, új váz darabjegyzék szerint
Karbonváz (opcionális)	havonta	szennyeződés	7.3.4. fejezet	...	OK	szennyeződés	tisztítás
	6 hónaponta	ápolás	...	7.4.1. fejezet	OK	nincs viasz	viaszozás
	6 hónaponta	festés sérülés	8.6.1.1 fejezet	...	OK	festés sérülés	festés
	6 hónaponta	kavicsfelverődéses károk	8.6.1.1 fejezet	...	OK	kavicsfelverődési kár	pedelec üzemen kívül helyezése, új váz darabjegyzék szerint
RockShox Hátsó lengéscsillapító (opcionális)	6 hónaponta	sérülések, korrózió, törés ellenőrzése	lásd RockShox alkatrész szervizelési utasítás	szervizelés a gyártó szerint léggamra részegység, lengéscsillapító és rugó	OK	sérülés tapasztalható	új hátsó lengéscsillapító darabjegyzék szerint
FOX Hátsó lengéscsillapító (opcionális)	6 hónaponta	sérülések, korrózió, törés ellenőrzése	...	beküldés a FOX céghez	OK	sérülés tapasztalható	új hátsó lengéscsillapító darabjegyzék szerint
Suntour Hátsó lengéscsillapító (opcionális)	6 hónaponta	sérülések, korrózió, törés ellenőrzése	lásd Suntour alkatrész szervizelési utasítás	szervizelés a gyártó szerint A lengéscsillapító átfogó szervizelése a lengéscsillapító újrafelépítésével és	OK	sérülés tapasztalható	új hátsó lengéscsillapító darabjegyzék szerint
Kormánymű							
Kormány	havonta	tisztítás	...	7.3.6. fejezet	OK	szennyeződés	tisztítás
	6 hónaponta	viaszozás	...	7.4.7. fejezet	OK	kezeletlen	viaszozás
	6 hónaponta	rögzítés ellenőrzése	7.5.5. fejezet	...	OK	meglazult, rozsdás	csavarok meghú-zása, adott esetben új kormány a darabjegyzék szerint
Kormányzár	havonta	tisztítás	...	7.3.5. fejezet	OK	szennyeződés	tisztítás
	6 hónaponta	viaszozás	...	7.4.6. fejezet	OK	kezeletlen	viaszozás
	6 hónaponta	rögzítés ellenőrzése	7.5.4. fejezet és 8.6.4 fejezet	...	OK	meglazult, rozsdás	csavarok meghú-zása, adott esetben új kormányzár a darabjegyzék szerint



Komponens	Gyakoriság	Leírás			Szempontok		Intézkedések elutasításnál
		Ellenőrzés	Tesztek	Szervizelés	Elfogadás	Elutasítás	
Markolatok	havonta	tisztítás	...	7.3.7. fejezet	OK	szennyeződés	tisztítás
	havonta	ápolás	7.4.8. fejezet	...	OK	kezeletlen	síkpor
	mindenhasználat előtt	kopás, rögzítés ellenőrzése	7.1.11. fejezet	...	OK	hiányzik, kotyog	csavarok meghú-zása, új markolatok és borítások a darabjegyzék szerint
Kormány-csapágy	6 hónaponként	tisztítás és sérülések ellenőrzése	...	tisztítás, kenés és beszabályozás	OK	nem tiszta	tisztítás és kenés
Villa (merev)	6 hónaponként	sérülések, korrózió, törés ellenőrzése	kiszereles, ellenőrzés, kenés, beszerelés	...	OK	sérülés tapasztalható	új villa a darablista szerint
Karbon villa (opcionális)	6 hónaponként	sérülések, korrózió, törés ellenőrzése	...	szervizelés a gyártó szerint Kenés, olajcsera a gyártó szerint	OK	sérülés tapasztalható	új villa a darablista szerint
Suntour teleszkópos villa (opcionális)	6 hónaponként	sérülések, korrózió, törés ellenőrzése	...	szervizelés a gyártó szerint Kenés, olajcsera a gyártó szerint	OK	sérülés tapasztalható	új villa a darablista szerint
FOX teleszkópos villa (opcionális)	6 hónaponként	sérülések, korrózió, törés ellenőrzése	...	beküldés a FOX céghez	OK	sérülés tapasztalható	új hátsó lengéscsillapító darabjegyzék szerint
RockShox teleszkópos villa (opcionális)	6 hónaponként	sérülések, korrózió, törés ellenőrzése	...	szervizelés a gyártó szerint Kenés, olajcsera a gyártó szerint	OK	sérülés tapasztalható	új villa a darablista szerint
Spinner teleszkópos villa (opcionális)	6 hónaponként	sérülések, korrózió, törés ellenőrzése	...	szervizelés a gyártó szerint Kenés, olajcsera a gyártó szerint	OK	sérülés tapasztalható	új villa a darablista szerint
Kerék							
Kerék	mindenhasználat előtt	körfutás	7.1.7. fejezet	...	OK	ferde futás	kerék újbóli befogása
	6 hónaponként	összeszerelés	7.5.1. fejezet	...	OK	mezglazult	gyorszár beszabályozása
Gumiabroncs	havonta	tisztítás	7.3.10. fejezet	...	OK	szennyeződés	tisztítás
	hetente	guminyomás	7.5.1.1. fejezet	...	OK	guminyomás túl alacsony/túl magas	guminyomás testre-szabása
	10 nap	kopás	7.3.10. fejezet	...	OK	lefutott profil	új gumiabroncs darabjegyzék szerint



Komponens	Gyako- riság	Leírás			Szempontok		Intézkedések eluta- sításnál
		Ellenőrzés	Tesztek	Szervizelés	Elfo- gadás	Elutasítás	
Felni	6 hóna- ponként	viaszozás	...	7.4.13. fejezet	OK	kezeletlen	viaszozás
	6 hóna- ponként	kopás	7.5.1.3. fejezet	...	OK	sérült felni	új felni darabjegyzék szerint
	havonta	fékfelület kopása	7.5.2.6. fejezet	...	OK	elhasználódott fékfelület	új felni darabjegyzék szerint
Küllők	havonta	tisztítás	...	7.3.11. fejezet	OK	szennyeződés	tisztítás
	3 hóna- ponként	feszítés ellenőrzése	7.5.1.3. fejezet	...	OK	meglazult, feszítés különböz	küllők megfeszítése vagy új küllők darabjegyzék szerint
	6 hóna- ponként	felnihorgok ellenör- zése	7.5.1.3. fejezet	...	OK	görbe felni- horgok	új felni darabjegyzék szerint
Küllőfeszítő csavar	havonta	tisztítás	...	7.3.11. fejezet	OK	szennyeződés	tisztítás
	havonta	viaszozás	...	7.4.12. fejezet	OK	kezeletlen	viaszozás
Rögzítő- csavar-lyukak	6 hóna- ponként	repedések ellenör- zése	7.5.1.4. fejezet	...	OK	repedések	új felni darabjegyzék szerint
Rögzítőcsava- rágy	évente	repedések ellenör- zése	7.5.1.5. fejezet	...	OK	repedések	új felni darabjegyzék szerint
Agy	havonta	tisztítás	...	7.3.12. fejezet	OK	szennyeződés	tisztítás
	havonta	ápolás	...	7.4.11. fejezet	OK	kezeletlen	kezelés
Kúpos csapágya- zású agy (opcionális)	havonta	tisztítás	...	7.3.12. fejezet	OK	szennyeződés	tisztítás
	havonta	ápolás	...	7.4.11. fejezet	OK	kezeletlen	kezelés
	6 hóna- ponként	rögzítés ellenőrzése	#	...	OK	meglazult, rozsdás	csavarok meghú- zása, adott esetben új kormány a darab- jegyzék szerint
	évente	állítás	OK	nem állítódott el	új pozíció
Agyváltó (opcionális)	havonta	tisztítás	...	7.3.12. fejezet	OK	szennyeződés	tisztítás
	havonta	ápolás	...	7.4.11. fejezet	OK	kezeletlen	kezelés
	6 hóna- ponként	rögzítés ellenőrzése	#	...	OK	meglazult, rozsdás	csavarok meghú- zása, adott esetben új kormány a darab- jegyzék szerint
	6 hóna- ponként	működéspróba	7.5.9.2. fejezet	hibás váltás	az agy újbóli beállí- tása
Nyereg és nyeregcső							
Nyereg	havonta	tisztítás	...	7.3.9. fejezet	OK	szennyeződés	tisztítás
	6 hóna- ponként	rögzítés ellenőrzése	7.5.6. fejezet	...	OK	meglazult	csavarok meghúzása
Bőrnnyereg (opcionális)	havonta	tisztítás	...	7.3.9.1. fejezet	OK	szennyeződés	tisztítás
	6 hóna- ponként	ápolás	...	7.4.10. fejezet	OK	kezeletlen	bőrviasz
	6 hóna- ponként	rögzítés ellenőrzése	7.5.6. fejezet	...	OK	meglazult	csavarok meghúzása
Nyeregcső	havonta	tisztítás	...	7.3.8. fejezet	OK	szennyeződés	tisztítás
	6 hóna- ponként	ápolás	OK	kezeletlen	bőrviasz
	6 hóna- ponként	komplett tisztítás, rögzítés és festés- védő fólia ellenör- zése	...	8.6.8 fejezet	OK	meglazult	csavarok meghú- zása, új festésvédő fólia



Komponens	Gyakoriság	Leírás			Szempontok		Intézkedések elutasításánál
		Ellenőrzés	Tesztek	Szervizelés	Elfogadás	Elutasítás	
Karbon nyeregcső (opcionális)	havonta	tisztítás	...	7.3.8. fejezet	OK	szennyeződés	tisztítás
	6 hónaponként	ápolás	...	7.4.9.2. fejezet	OK	kezeletlen	szerelőpaszta
	6 hónaponként	komplett tisztítás, rögzítés és festésvédő fólia ellenőrzése	...	8.6.8.1 fejezet	OK	meglazult	csavarok meghú-zása, új festésvédő fólia, sérülés esetén új nyeregcső darab-jegyzék szerint
Rugós nyeregcső (opcionális)	havonta	tisztítás	...	#	OK	szennyeződés	tisztítás
	6 hónaponként	ápolás	...	7.4.9.1. fejezet	OK	kezeletlen	olajozás
	100 óra vagy 6 hónap	komplett tisztítás, rögzítés és festésvédő fólia ellenőrzése	8.6.8 fejezet	...	OK	meglazult	csavarok meghú-zása, új festésvédő fólia
by.schulz rugós nyeregcső (opcionális)	Az első 250 km után, utána 1.500 km-enként	komplett tisztítás, rögzítés és festésvédő fólia ellenőrzése, kenése	8.6.8.2 fejezet	...	OK	meglazult	csavarok meghú-zása, új festésvédő fólia, sérülés esetén új nyeregcső darab-jegyzék szerint
Suntour rugós nyeregcső	100 óránként vagy évente	komplett tisztítás, rögzítés és festésvédő fólia ellenőrzése, kenése	8.6.8.3 fejezet	...	OK	meglazult	csavarok meghú-zása, új festésvédő fólia, sérülés esetén új nyeregcső darab-jegyzék szerint
eightpins NGS2 rugós nyeregcső	20 óra	olaj utántöltés	...	7.4.18. fejezet	OK	nincs olaj	olaj utántöltés
	20 óra	le húzó k tisztítása			OK	szennyeződés	tisztítás
	40 óra	siklópersely tisztítása			OK	szennyeződés	tisztítás
	100 óra	siklópersely, le húzó k és filc csikok cseréje			OK	nem volt csere	csere
	200 óra	gázrugó tömítés-szerviz			OK	nem volt szerviz	szerviz elvégzése
eightpins H01 rugós nyeregcső	20 óra	olaj utántöltés	...	7.4.18. fejezet	OK	nincs olaj	olaj utántöltés
	20 óra	le húzó k tisztítása			OK	szennyeződés	tisztítás
	40 óra	siklópersely tisztítása			OK	szennyeződés	tisztítás
	100 óra	siklópersely, le húzó k és filc csikok cseréje			OK	nem volt csere	csere
	200 óra	gázrugó tömítés-szerviz			OK	nem volt szerviz	szerviz elvégzése



Komponens	Gyakoriság	Leírás			Szempontok		Intézkedések elutasításánál
		Ellenőrzés	Tesztek	Szervizelés	Elfogadás	Elutasítás	
RockShox rugós nyeregcső	50 óra	légtelenítés	...	lásd gyártó	OK		
	50 óra	tisztítás	...	lásd gyártó	OK		
	200 óra	légtelenítés	...	lásd gyártó	OK		
	200 óra	komplett szerviz	...	lásd gyártó	OK		
	400 óra	komplett szerviz	...	lásd gyártó	OK		
	600 óra	komplett szerviz	...	lásd gyártó	OK		
FOX rugós nyeregcső	125 óránként vagy évente	komplett szerviz	lásd gyártó	a FOX gyártónál	
Védőberendezések							
Szj-, ill. láncvédő tárcsa	6 hónaponta	rögzítés	rögzítés ellenőrzése	...	OK	meglazult	csavarok meghúzása
Sárvédő	6 hónaponta	rögzítés	rögzítés ellenőrzése	...	OK	meglazult	csavarok meghúzása
Motorburkolat	6 hónaponta	rögzítés	rögzítés ellenőrzése	...	OK	meglazult	csavarok meghúzása
Fékberendezés							
Fékkar	6 hónaponta	rögzítés	rögzítés ellenőrzése	...	OK	meglazult	csavarok meghúzása
Fékfolyadék	6 hónaponta	folyadékszint ellenőrzése	évszak szerint	...	OK	túl kevés	fékfolyadékszint utántöltése, sérülés esetén a <i>pedelec</i> üzemen kívül helyezése, új féktömlők
Fékbetétek	6 hónaponta	fékbetétek, féktárcsa és felni	sérülések ellenőrzése	...	OK	sérülés tapasztalható	új fékbetétek, féktárcsa és felni
Kontrafék kontravas	6 hónaponta	rögzítés	rögzítés ellenőrzése	...	OK	meglazult	csavarok meghúzása
Fékberendezés	6 hónaponta	rögzítés	rögzítés ellenőrzése	...	OK	meglazult	csavarok meghúzása
Világítóberendezés							
Világítás kábelezés	6 hónaponta	csatlakozások, helyes fektetés	ellenőrzés	...	OK	kábelhiba, nincs világítás	újrakábelezés
Hátsó lámpa	6 hónaponta	helyzetjelző lámpa	működéspróba	...	OK	nem állandó a fény	új hátsó lámpa a darabjegyzék szerint, adott esetben csere
Első világítás	6 hónaponta	helyzetjelző lámpa, nappali világítás	működéspróba	...	OK	nem állandó a fény	új első világítás a darabjegyzék szerint, adott esetben csere
Reflektorok	6 hónaponta	hiánytalan, helyzet, rögzítés	ellenőrzés	...	OK	hiányos vagy sérült	új reflektorok



Komponens	Gyakoriság	Leírás			Szempontok		Intézkedések elutasításánál
		Ellenőrzés	Tesztek	Szervizelés	Elfogadás	Elutasítás	
Hajtómű/váltó							
Lánc/kazetta/kisfogaskerék/lánc-kerék	6 hónaponta	sérülések ellenőrzése	sérülések ellenőrzése	...	OK	sérülés	adott esetben rögzítés vagy új alkatrész a darabjegyzék szerint
Láncvédő/küllővédő	6 hónaponta	sérülések ellenőrzése	sérülések ellenőrzése	...	OK	sérülés	új a darabjegyzék szerint
Középcsapágy/hajtókar	6 hónaponta	rögzítés ellenőrzése	rögzítés ellenőrzése	...	OK	meglazult	csavarok meghúzása
Pedálok	6 hónaponta	rögzítés ellenőrzése	rögzítés ellenőrzése	...	OK	meglazult	csavarok meghúzása
Váltókar	6 hónaponta	rögzítés ellenőrzése	rögzítés ellenőrzése	...	OK	meglazult	csavarok meghúzása
Bovdenek	6 hónaponta	sérülések ellenőrzése	sérülések ellenőrzése	...	OK	meglazult és meghibásodott	bovdenek beállítása, esetleg új bovdenek
Hátsó váltó	6 hónaponta	sérülések ellenőrzése	sérülések ellenőrzése	...	OK	a váltás nem vagy nehezen lehetséges	beállítás
Váltómű	6 hónaponta	sérülések ellenőrzése	sérülések ellenőrzése	...	OK	a váltás nem vagy nehezen lehetséges	beállítás
Elektromos hajtás							
Fedélzeti számítógép	6 hónaponta	sérülések ellenőrzése	sérülések ellenőrzése	...	OK	nincs kijelzés, hibás ábrázolás	újraindítás, akkumulátor teszt, új szoftver vagy új fedélzeti számítógép, <i>üzemen kívül helyezés</i>
Elektromos hajtás kezelőegység	6 hónaponta	hajtás sérüléseinek ellenőrzése	hajtás sérüléseinek ellenőrzése	...	OK	nem reagál	újraindítás, kapcsolatba lépés a kezelőegység gyártójával, új kezelőegység
Sebességmérő	6 hónaponta		sebességmérés	...	OK	A pedelec 10%-kal túl gyorsan/lassan halad	a pedelec üzemén kívül helyezése a hibaforrás megtalálásáig
Kábelezés	6 hónaponta	szemrevételezés	szemrevételezés	...	OK	rendszerkimaradás, sérülések, megtört kábelek	újrakábelezés
Akkumulátor	6 hónaponta	első vizsgálat	lásd Szerelés fejezet	...	OK	Hibaüzenet	kapcsolatba lépés az akkumulátor gyártójával, <i>üzemen kívül helyezés</i> , új akkumulátor
Akkumulátortartó	6 hónaponta	szilárd, lakat, érintkezők	rögzítés ellenőrzése	...	OK	meglazult, a lakat nem zár, nincs kontakt	új akkutartó
Motor	6 hónaponta	szemrevételezés és rögzítés	rögzítés ellenőrzése	...	OK	sérült, meglazult	a motor meghúzása, kapcsolatba lépés a motor gyártójával, új motor, <i>üzemen kívül helyezés</i>
Szoftver	6 hónaponta	verzió kiolvasása	szoftververzió ellenőrzése	...	aktuális állapotú	nem aktuális állapotú	frissítés betöltése



Komponens	Gyakoriság	Leírás			Szempontok		Intézkedések elutasításánál
		Ellenőrzés	Tesztek	Szervizelés	Elfogadás	Elutasítás	
Egyebek							
Csomagtartó	minden használat előtt	szilárdság	7.1.5. fejezet	...	OK	meglazult	szilárd
	havonta	szennyeződés	...	7.3.4. fejezet	OK	szennyeződés	tisztítás
	6 hónapoként	ápolás	...	7.4.3. fejezet	OK	kezeletlen	viaszozás
	6 hónapoként	rögzítés és festésvédő fólia átvizsgálása	8.5.2. fejezet	...	OK	meglazult	csavarok meghú-zása, új festésvédő fólia
Oldaltámasz	havonta	szennyeződés	...	7.3.4. fejezet	OK	szennyeződés	tisztítás
	6 hónapoként	ápolás	...	7.4.5. fejezet	OK	kezeletlen	viaszozás
	6 hónapoként	rögzítés	7.5.15. fejezet	...	OK	meglazult	csavarok meghú-zása
	6 hónapoként	stabilitás	7.5.15. fejezet	...	OK	billenés	támaszmagasság változtatása
Csengő	minden használat előtt	hangzás	működés-próba 7.1.10. fejezet	...	OK	nincs hangja, halk, hiányzik	új csengő darab-jegyzék szerint
Hozzáépített alkatrészek (opcionális)	6 hónapoként	rögzítés	rögzítés ellenőrzése	...	OK	meglazult	csavarok meghú-zása

Műszaki ellenőrzés, biztonság ellenőrzése, próbaút

Komponens	Leírás		Szempontok		Intézkedések elutasításánál
	Szerelés/ellenőrzés	Tesztek	Elfogadás	Elutasítás	
Fékberendezés	6 hónapoként	működéspróba	OK	nincs teljes lefékezés, a fékút túl hosszú	a hibás elem lokalizálása és kijavítása a fékberendezésben
Váltás üzemi terhelés mellett	6 hónapoként	működéspróba	OK	problémák a váltásnál	a váltó újbóli beállítása
Felfüggesztéselemek (villa, rugós-tag, nyeregcső)	6 hónapoként	működéspróba	OK	túl mély vagy már egyáltalán nincs rugózás	a hibás elem lokalizálása és kijavítása
Elektromos hajtás	6 hónapoként	működéspróba	OK	kontakthiba, problémák kerékpározás közben, gyorsulás	a hibás elem lokalizálása és kijavítása az elektromos hajtásban
Világítóberendezés	6 hónapoként	működéspróba	OK	nincs folyamatos fény, túl kicsi a fényerő	a hibás elem lokalizálása és kijavítása a világítóberendezésben
Próbaút	6 hónapoként	működéspróba	nincsenek feltűnő zajok.	feltűnő zajok vannak	a zajforrás lokalizálása és korrigálása



8.5.1 Váz szervizelése

- 1 Ellenőrizze a vázon a repedéseket, deformálódásokat és festési sérüléseket.
- ⇒ Ha repedések, deformálódások vagy festési sérülések vannak, helyezze üzemén kívül a pedelec-et. Új váz darabjegyzék szerint.

8.5.1.1 Karbonváz szervizelése

A karbonváz festésének sérülése esetén különbséget kell tenni a festésben keletkezett karcolódások és a kavicsfelverődéses károk (Impacts) között.

- ▶ Kérdezze meg a vevőt a kár okáról.
- ▶ Nagyítóval vizsgálja meg a kárt, hogy látható-e megrongálódott szálak.

Festés sérülés

- 1 Érzéssel csiszolja be a festési sérüléseket 600-as szemcsézetű csiszolópapírral.
- 2 Simítsa le az éleket.
- 3 Egy vagy két rétegben hordja fel a javítófestéket.

Kavicsfelverődéses károk

Kavicsfelverődéses károknál bekövetkezhet az alatta lévő laminát sérülése. A váz kis terhelés mellett eltörhet.

- 1 Helyezze üzemén kívül a pedelec-et.
- 2 Küldje be a vázat egy kompozitjavító üzembe vagy szerezzen be új vázat a darabjegyzék szerint.

8.5.2 Csomagtartó ellenőrzése

A csomagtartón csomagtaszkák és -dobozok következtében karcolódások, repedések és törések keletkezhetnek.

- 1 Vizsgálja át a csomagtartón tapasztalható karcolódásokat, repedéseket és töréseket.
- ⇒ Cserélje ki a sérült csomagtartót.
- ⇒ Ha a festésvédő fólia elhasználódott vagy hiányzik, ragasszon fel új festékvédő fóliát.

8.5.3 Gyorszáras tengely szervizelése

**VIGYÁZAT**

Bukás meglazult gyorsár következtében

Meghibásodott vagy hibásan felszerelt gyorsár beakadhat a féktárcsába és blokkolhatja a kereket. Ennek bukás lehet a következménye.

- ▶ Szerelje az első kerék gyorskioldóját a féktárcsa szemközti oldalára.

Bukás meghibásodott vagy hibásan beszerelt gyorsár következtében

A féktárcsa működés közben nagyon felforrósodik. Ez kárt okozhat a gyorsár részeiben. A gyorsár meglazul. Ennek személyi sérülésekkel járó bukás a következménye.

- ▶ Az első kerék gyorskioldó karjának és a féktárcsának egymással szemben kell lennie.

Bukás a szorítóerő hibás beállítására következtében

Túl nagy szorítóerő sérülést okoz a gyorsárban, így az elveszti működőképességét.

Elégtelen szorítóerő kedvezőtlen erőbevezetéshez vezet. A teleszkópos villa vagy a váz eltörhet. Ennek súlyos személyi sérülésekkel járó bukás lehet a következménye.

- ▶ Soha nem szabad a gyorsárat szerszámmal (pl. kalapáccsal vagy fogóval) rögzíteni.
- ▶ Csak előírászerűen beállított szorítóerővel rendelkező gyorskioldót használjon.

- 1 Oldja a gyorsárat.
- 2 Rögzítse a gyorsárat.
- 3 Ellenőrizze a gyorskioldó helyzetét és szorítóerejét.

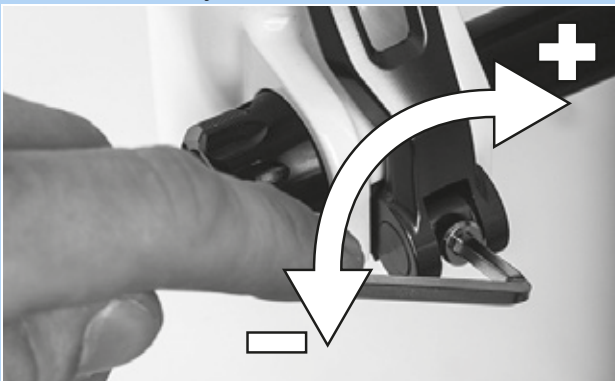


- ⇒ A gyorskioldónak egy szintben kell lenni az alsó házon.
- ⇒ A gyorskioldó kar zárásakor gyenge lenyomatnak kell látszani a kézfelületén.



154. ábra: A gyorszár szorítóerejének beállítása

- 4 Szükség szerint állítsa be a gyorskioldó szorítóerejét egy 4 mm-es belső kulcsnyílású hatlapú kulccsal.
- 5 Utána újra ellenőrizze a gyorskioldó helyzetét és szorítóerejét.



155. ábra: A gyorszár szorítóerejének beállítása

8.5.4 A kormányzár szervizelése

Terhelés hatására a hibásan meghúzott csavarok meglazulhatnak. Ezáltal a kormányzár elveszítheti a szilárd rögzítését. Ennek személyi sérülésekkel járó bukás a következménye.

- ▶ Ellenőrizze a kormány és a gyorszárrendszer szilárd rögzítését.

8.5.5 Hajtóműagy szervizelése

8.5.5.1 Kúpos csapágyazású agy állítása

Kúpos csapágyazású agyknál az agy kúptestjében rögzített csapágypersely nagyobb golyós futófelületével átfogja a belső, az agytengely felfogatásra felfekvő csapágykúpot. A külső csapágypersely, ami az álló csapágykúp körül forog, nagyobb golyós futófelületével lényegesen egyenletesebb terhelést kap.

- 1 Helyezzen el egy apró, piros festékjelölést az ellenanyán.
- 2 1000 - 2000 km-enként 40...90°-kal fordítsa el a keréktengelyt.

- ⇒ A csapágykúp elhasználódása egyenletes lesz.



8.5.6 Vezetőcsapágyszervizelése

- 1 Szerelje ki a villát.
- 2 Tisztítsa meg a vezetőcsapágot. Erős szennyeződés esetén öblítse ki a csapágot tisztítószerrel, mint WD-40 vagy Karamba.
- 3 Ellenőrizze a vezetőcsapágyszérüléseit.
 - ⇒ Ha a vezetőcsapágyszérült, a darabjegyzék szerint cserélje ki a vezetőcsapágot.
- 4 A vezetőcsapágot és a csapágylékeket igen szívós és víztaszító zsírral (pl. Dura Ace SHIMANO márkájú speciális zsír) zsírozza be.
- 5 Szerelje be újra a villát kormánycsapággal a villa utasítása szerint.

8.5.7 A villa szervizelése

Csak az ezzel a felszereltséggel rendelkező pedelec-ekre érvényes

FIGYELMEZTETÉS

Személyi sérülés robbanás következtében

A légkamra nyomás alatt áll. Hibás teleszkópos villa levegőrendszerének karbantartása során a lengéscsillapító felrobbanhat és súlyos személyi sérüléseket idézhet elő.

- ▶ A szerelés vagy szervizelés során viseljen védőszemüveget, védőkesztyűt és biztonsági ruházatot.
- ▶ Engedje ki a levegőt minden légkamrából. Szerelje ki az összes levegőbetétet.
- ▶ Soha ne szervizelje vagy szerelje szét a teleszkópos villát akkor, ha nem rugózik ki teljesen.

VIGYÁZAT

Környezeti veszély mérgező anyagok következtében

A teleszkópos villában és a környezetre káros kenőanyagok és olajok találhatóak. Ha a csatornahálózatba vagy a talajvízbe jutnak, ezeket mérgezik.

- ▶ A javítás során keletkező kenőanyagokat és olajokat környezetkímélő módon és a törvényi előírásoknak megfelelően ártalmatlanítsa.

- 1 Szerelje ki a villát.
- 2 Ellenőrizze a villa repedéseit, deformálódását vagy a festés sérüléseit.
 - ⇒ Ha repedések, deformálódások vagy festési sérülések vannak, helyezze üzemén kívül a pedelec-et. Új villa darabjegyzék szerint.
- 3 Tisztítsa meg a belső és külső oldalt.
- 4 Kenje le a villát.
- 5 Szerelje be a villát.



8.5.7.1 Karbon teleszkópos villa szervizelése

- 1 Szerelje ki a villát.
- 2 Ellenőrizze a villa repedéseit, deformálódását vagy a festés sérüléseit.
- 3 Karbon teleszkópos villa festésének sérülése esetén különbséget teszünk a festésben keletkezett karcosodások és a kavicsfelverődéses károk (Impacts) között.
 - ▶ Kérdezze meg a vevőt a kár okáról.
 - ▶ Nagyítóval vizsgálja meg a kárt, hogy látható-e megrongálódott szálak.

Festés sérülés

- 1 Érzéssel csiszolja be a festési sérüléseket 600-as szemcsézetű csiszolópapírral.
- 2 Simítsa le az éleket.
- 3 Egy vagy két rétegben hordja fel a javítófestéket.

Kavicsfelverődéses károk

Kavicsfelverődéses károknál bekövetkezhet az alatta lévő laminát sérülése. A villa kis terhelés mellett eltörhet.

- ▶ Helyezze üzemen kívül a pedelec-et. Új villa darabjegyzék szerint.
- ⇒ Kifogástalan villát kell használni.
- 4 Tisztítsa meg a belső és külső oldalt.
 - 5 Kenje le a villát.
 - 6 Szerelje be a villát.

8.5.7.2 Teleszkópos villa szervizelése

- 1 Szerelje ki a villát.
- 2 Ellenőrizze a villa repedéseit, deformálódását vagy a festés sérüléseit.
 - ⇒ Ha repedések, deformálódások vagy festési sérülések vannak, helyezze üzemen kívül a pedelec-et. Új villa darabjegyzék szerint.
- 3 Szerelje szét a teleszkópos villát.
- 4 Kenje le a portömítéseket és a siklóperselyeket.
- 5 Ellenőrizze a nyomatékokat.
- 6 Tisztítsa meg a belső és külső oldalt.
- 7 Kenje le a villát.
- 8 Szerelje be a villát.
- 9 Állítsa be a teleszkópos villát (lásd 6.3.14 fejezet).



8.5.8 Nyeregcső szervizelése

FIGYELMEZTETÉS

Kenőolaj-mérgezés

Az eightpins nyeregcső kenőolaja érintés és belégzés esetén mérgező.

- ▶ Ha kenőolajjal dolgozik, viseljen mindig védőszemüveget és nitril kesztyűt.
- ▶ A nyeregcső kenését csak szabadban vagy igen jól szellőző helyiségben végezze.
- ▶ Kerülje a bőr érintkezését kenőolajjal. Olajozás, tisztítás és szervizelés közben viseljen nitril kesztyűt.
- ▶ Arra a területre, ahol a nyeregcső szervizelését végzi, tegyen olajfelfogó alátétet.

- 1 Vegye ki a nyeregcsövet a vázból.
- 2 Tisztítsa meg a nyeregcsövet belül és kívül.
- 3 Vizsgálja át a nyeregcsövön tapasztalható karcolódásokat, repedéseket és töréseket.
 - ⇒ A sérült nyeregcsövet a darabjegyzék szerint cserélje ki.
 - ⇒ Ha a festésvédő fólia elhasználódott vagy hiányzik, ragasszon fel új festékvédő fóliát.
- 4 Szerelje be a nyeregcsövet a pedelec okmányában található magassági adat szerint.

8.5.8.1 Karbon nyeregcső szervizelése

Csak az ezzel a felszereltséggel rendelkező pedelec-ekre érvényes

Karbon nyeregcsövek festésének sérülése esetén különbséget kell tenni a festésben keletkezett karcolódások és a kavicsfelverődéses károk (Impacts) között.

- ▶ Kérdezze meg a vevőt a kár okáról.
- ▶ Nagyítóval vizsgálja meg a kárt, hogy láthatók-e megrongálódott szálak.

Festés sérülés

- 1 Érzéssel csiszolja be a festési sérüléseket 600-as szemcsézetű csiszolópapírral.
- 2 Simítsa le az éleket.
- 3 Egy vagy két rétegben hordja fel a javítófestéket.

Kavicsfelverődéses károk

Kavicsfelverődéses károknál bekövetkezhet az alatta lévő laminát sérülése. A karbon nyeregcső kis terhelés mellett eltörhet.

- 1 Helyezze üzemen kívül a pedelec-et.
- 2 Új karbon nyeregcső darabjegyzék szerint.



8.5.8.2 by.schulz rugós nyeregcső

Csak az ezzel a felszereltséggel rendelkező pedelec-ekre érvényes

- 1 Vegye ki a nyeregcsövet a vázból.
 - 2 Távolítsa el a védő- és biztosítóköpenyt.
 - 3 Tisztítsa meg a nyeregcsövet belül és kívül.
 - 4 Vizsgálja át a nyeregcsövön tapasztalható karcolódásokat, repedéseket és töréseket.
- ⇒ A sérült nyeregcsövet a darabjegyzék szerint cserélje ki.
- ⇒ Ha a festésvédő fólia elhasználódott vagy hiányzik, ragasszon fel új festékvédő fóliát.
- 5 Kenje le a párhuzam-rugózás csavarjait.
 - 6 Szerelje be újra a nyeregcsövet a pedelec okmányában található magassági adat szerint. Ellenőrizze a csavarok helyes meghúzási nyomatékát.

☐	Meghúzási nyomatékok G1 M8 nyeregcszorító csavar M5 rögzítő hernyócsavarok	20-24 Nm 3 Nm
---	---	------------------

☐	Meghúzási nyomaték G2 M6 nyeregcszorító csavar M5 rögzítő hernyócsavarok	12-14 Nm 3 Nm
---	---	------------------

- 7 Szerelje be a védő- és biztosítóköpenyt.

8.5.8.3 Suntour rugós nyeregcső

Csak az ezzel a felszereltséggel rendelkező pedelec-ekre érvényes

- 1 Vegye ki a nyeregcsövet a vázból.
 - 2 Távolítsa el a védő- és biztosítóköpenyt.
 - 3 Vizsgálja át a nyeregcsövön tapasztalható karcolódásokat, repedéseket és töréseket.
- ⇒ A sérült nyeregcsövet a darabjegyzék szerint cserélje ki.
- ⇒ Ha a festésvédő fólia elhasználódott vagy hiányzik, ragasszon fel új festékvédő fóliát.
- 4 Oldja az előfeszítés-beállítót és húzza ki az acélrugót.
 - 5 Tisztítsa meg belül és kívül a nyeregcsövet.
 - 6 Belülről SR SUNTOUR No. 9170-001 termékkel zsírozza be a nyeregcsövet.
 - 7 Kenje le a szorítógörgőt kerékpárláncolajjal.
- ▶ Kenje le a párhuzam-rugózás csuklóit kerékpárláncolajjal.



156. ábra: SR kenőpontok Suntour rugós nyeregcső

- 8 Szerelje be újra a nyeregcsövet a pedelec okmányában található magassági adat szerint.
- 9 Ellenőrizze a csavarok helyes meghúzási nyomatékát.

☐	Meghúzási nyomatékok nyeregcszorító csavar M5 rögzítő hernyócsavarok	15-18 Nm 3 Nm
---	---	------------------

- 10 Szerelje be a védő- és biztosítóköpenyt.



8.5.8.4 eightpins NGS2 rugós nyeregcső

Csak az ezzel a felszereltséggel rendelkező pedelec-ekre érvényes

A nyeregcső kiszérése

- 1 2,5 mm-es imbuszkulccsal fordítsa el 45°-ban az óramutató járásával ellenkező irányban a magasságállító működtetőt és állítsa „nyitva” állásba.



157. ábra: A magasságállító működtető beállítása „nyitott” állásba

- 2 Működtesse a kezelőkart. Egy időben húzza felfelé és húzza ki teljesen a nyeregcsövet.



158. ábra: A nyeregcső kihúzása

- 3 Működtesse a kezelőkart. Tartsa szorosan a bovdenzorítót és húzza előre, ill. billentse. Húzza ki a külső hüvelyt a nyeregcső-távírányítóból.



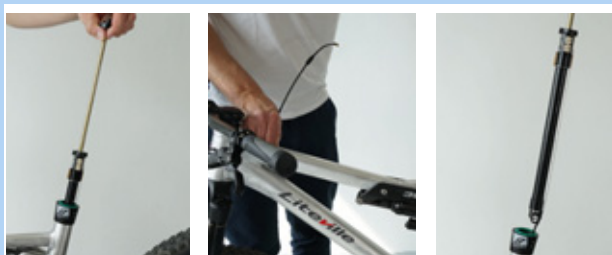
159. ábra: Tubus kiszérése

- 4 5 mm-es imbuszkulccsal lazítsa meg és húzza ki a Postpin tengelyt.



160. ábra: Postpin tengely meglazítása

- 5 Húzza ki a tubust a dugattyúrúdnál fogva és egyidejűleg tolja a külső hüvelyt alul megtámasztva a vázba.

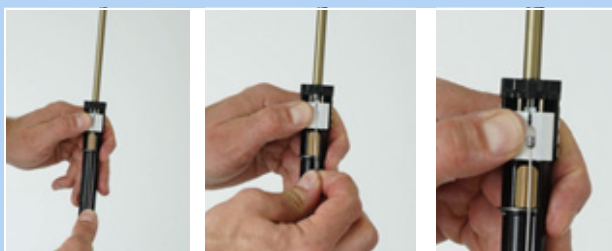


161. ábra: A tubus kihúzása

- 6 Tartsa a tubust kezével a mechanika magasságában és másik kezével húzza egyenesen lefelé a bovdennt.

- 7 Hüvelykujjával fogja a raszteres mechanika fehér működtető tolokáját.

- 8 Másik kezével tolja óvatosan felfelé a bovdennt és akassza ki.



162. ábra: A bovden kiakasztása

Értesítés

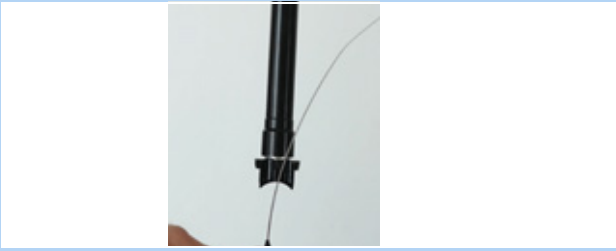
- Soha ne húzza előre ferdén a bovdennt.



163. ábra: Bovden helyzete



- Húzza ki a külső hüvely végsapkáját az ellentartóból a nyeregcső Postpin csatlakozási helyén.



164. ábra: A végsapka kihúzása

Külső hüvely és siklópersely kiszérése

- 3 mm-es imbuszkulccsal csavarozza ki a külső hüvely rögzítőcsavarját.
- Kézzel húzza le felfelé a külső hüvelyt
- Húzza ki a siklóperselycsövet a nyeregszárból.



165. ábra: Külső hüvely és siklópersely kiszérése

Külső hüvely karbantartása

- Húzza le a rugós alátétet, ill. a külső tömítőgyűrűt.



166. ábra: Kivett rugós alátét

- Óvatosan húzza ki a lehúzót a horonyból.



167. ábra: A lehúzó kihúzása

- Egy apró, hegyes tárgygal keresse meg és emelje meg a filcgyűrű végét.
- Óvatosan húzza ki a filcgyűrűt.
- Vegye ki a filcgyűrűt.
- Tisztítsa meg vagy cserélje ki a filcgyűrűt.



168. ábra: A filcgyűrű eltávolítása

- Egy kendő segítségével tisztítsa meg a külső hüvely belsejét.



169. ábra: Külső hüvely tisztítása

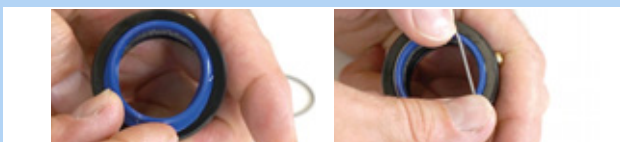


- 8 A száraz filcgyűrűt tegye vissza óvatosan egyik végével az erre kialakított horonyba.
- 9 Tekerje fel a filcgyűrűt a külső hüvelyen belül úgy, hogy felfeküdjön a horonyra.
- 10 Kézzel óvatosan nyomja a horonyba a filcgyűrűt. Ügyeljen arra, hogy a két végét illesztést illesztésre teljesen besajtolja és a végek ne lapolják át egymást vagy ne forduljanak el.



170. ábra: Filcgyűrű behelyezése

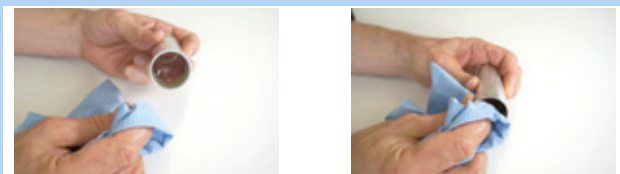
- 11 Tegye be a megtisztított vagy új lehúzó a felső horonyba.
- 12 Feszítse a rugós alátétet a lehúzó fölé.



171. ábra: A lehúzó behelyezése és rögzítése

Siklópersely tisztítása

- 1 Nedves kendővel óvatosan tisztítsa meg a siklóperselycsövet.



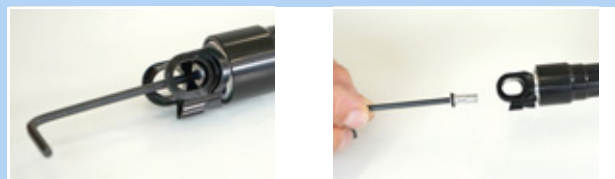
172. ábra: Siklóperselycső tisztítása

Értesítés

- Ne nyomja szét. A siklóperselycső falvastagsága nagyon vékony.

A levegőnyomás növelése

- 1 3 mm-es imbuszkulccsal csavarja ki a szelepszapkát.



173. ábra: Szelepszapka kicsavarozása

- 2 Alulról csavarozza be a szelepadaptert a szerelési csatlakozásba.



174. ábra: Szelepadapter becsavarozása

- 3 Kompressziós pumpával pumpálja fel 24 bar-ra a tubust.



175. ábra: A tubus felpumpálása

Értesítés

A szelepadapter becsavarozásával nem nyílik a szelep. Nem mutat nyomást. Nyomást csak pumpálás közben mutat.

- 4 Csavarozza ki a szivattyút és a szelepadaptert.



- 5 3 mm-es imbuszkulccsal csavarozza vissza a szelepfedelelet és húzza meg maximum 0,5 Nm-rel.



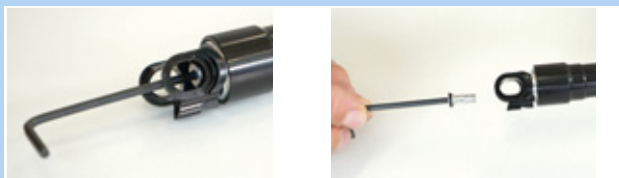
176. ábra: Tubus szelepfedél rögzítése

Értesítés

- Szelepfedél nélkül a tubus tömítetlen.

Csúszó tengelykapcsoló beállítása

- 1 3 mm-es imbuszkulccsal csavarja ki a szelepsapkát.



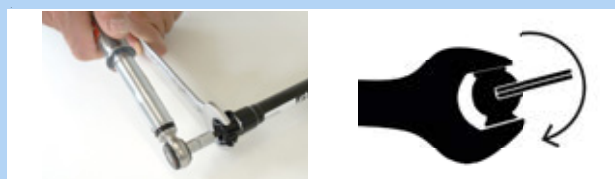
177. ábra: Szelepsapka kicsavarozása

- 2 24 mm-es villáskulccsal elfordulás ellen biztosítsa a szerelési csatlakozást.



178. ábra: Biztosítás elfordulás ellen

- 3 Nyomatékkulcs és 25 mm szárhosszúságú 6 mm-es imbuszkulcs segítségével állítsa be 18 Nm-re a nyomatékot. Forgásirány az óramutató járásával egyező



179. ábra: Beállítás az óramutató járásának irányában

- 4 3 mm-es imbuszkulccsal csavarozza be a szelepfedelelet és húzza meg maximum 0,5 Nm-rel.



180. ábra: Tubus szelepfedél rögzítése

Értesítés

- Szelepfedél nélkül a tubus tömítetlen.



Külső hüvely és siklópersely beszerelése

- 1 Tolja óvatosan a siklóperselycsövet a nyeregszárba.
- 2 Kezével nyomja lefelé a külső hüvelyt.
- 3 3 mm-es imbuszkulccsal húzza meg a külső hüvely rögzítőcsavarját.



181. ábra: Siklópersely és külső hüvely beépítése

Nyeregcső beépítése

- 1 Akassza be a külső hüvely végsapkáját az ellentartóban a nyeregcső váz-csatlakozására.



182. ábra: Végsapka beakasztása

- 2 Mindkét hüvelykujjával nyomja lefelé és egyik hüvelykujjával tartsa a fehér működtető tolokát.



183. ábra: Fehér működtető kapcsoló lefelé tolása

- 3 Akassza be a bovdent a rögzítőcsavarral a bovdentartóba.



184. ábra: Helyesen és hibásan beállított bovdent

Értesítés

- ▶ Soha nem szabad ferdén előre húzni a bovdent.

- 4 Tolja be óvatosan a tubust a nyeregszárba. Segítségként húzza ki a bovdent a vázból.



185. ábra: Tubus szelepfedél rögzítése

Értesítés

- ▶ A további beépítés előtt arra ügyeljen, hogy a bovdent vezetése középpozícióban történjen a hosszirányú megvezetésben. Ha a bovdent mellette van, a cső beszorítja.

- 5 Nézzzen át a váz Postpin csatlakozásának nyílásán. Nyomja annyira lefelé a tubust, hogy a nyeregcső Postpin szerelési csatlakozása elérje a váz Postpin szerelési csatlakozását.

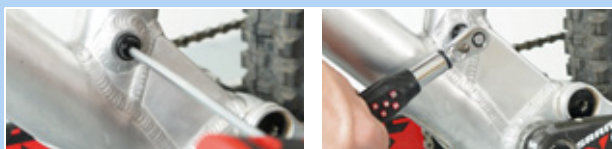
- 6 Fordítson egy keveset a nyeregcsővön és tolja helyére, hogy be lehessen vezetni a Postpin tengelyt.



186. ábra: Tubus szelepfedél rögzítése

- 7 5 mm-es imbuszkulccsal csavarozza be a Postpin tengelyt és lazán húzza meg.

- 8 Nyomatékkulcs segítségével húzza meg 8 Nm-rel a Postpin tengelyt.



187. ábra: Postpin tengely rögzítése



- 9** Dugja be óvatosan a siklóperselycsövet a nyeregszárba.



188. ábra: Siklóperselycső bedugása a nyeregszárba

- 10** Dugja rá a külső hüvelyt a nyeregszárra és nyomja erősen lefelé.



189. ábra: Külső hüvely rádugása

- 11** Fordítsa olyan helyzetbe a külső hüvelyt, hogy a külső hüvely szerelő nyílása fedésben legyen a vázon lévő rögzítő furattal.

- 12** 3 mm-es imbuszkulccsal csavarozza a külső hüvelybe a külső hüvely M5-ös szerelőcsavarját.

- 13** A csavart gyengén húzza meg legfeljebb 0,5 Nm-rel.

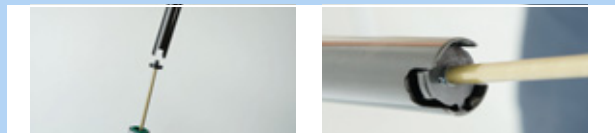
⇒ A csavart könnyen és ellenállás nélkül be kell tudni csavarozni a külső hüvelybe. Ellenkező esetben a vázban lévő furat nincs fedésben a külső hüvely szerelő nyílásával. Fordítsa jó helyzetbe a külső hüvelyt.



190. ábra: Külső hüvely rögzítése

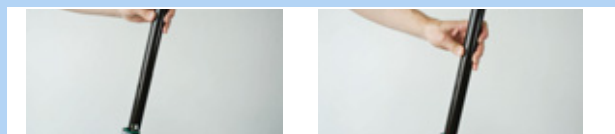
- 14** Fűzze be a magasságállító szorítót a nyeregszárba.

⇒ A magasságállító szorító két megvezetése a hosszirányú vezetőhornokban van a nyeregcső belső oldalán.



191. ábra: Magasságállító szorító befűzése

- 15** Óvatosan tolja lefelé a nyeregcsövet és fűzze be a lehúzóba.



192. ábra: A nyeregcső lefelé tolása

Értesítés

- ▶ Soha ne ütköztesse a nyeregtámasztó csövet a dugattyúrúddal. Fennáll karcolódások és sérülések keletkezése a dugattyúrúdon. Ez levegővesztéshez vezet.

- 16** Hozza működésbe a kezelőkart és a pedelec okmányában szereplő értékek szerint tolja lefelé a kívánt magasságra a nyeregcsövet.



193. ábra: A nyeregcső magasságának beállítása

- 17** Működtesse a magasságállítás működtetőszervét 45°-ban az óramutató járásának irányában és állítsa „zárt helyzetbe”.



194. ábra: Magasságállítás zárása

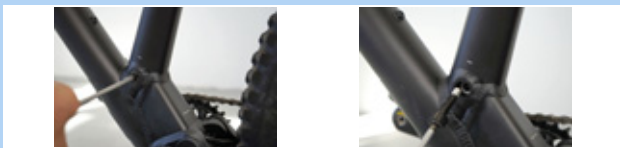


8.5.8.5 eightpins H01 nyeregcső

Csak az ezzel a felszereltséggel rendelkező pedelec-ekre érvényes

A nyeregcső kiszérése

- 1 5 mm-es imbuszkulccsal csavarozza ki a Postpin tengelyt.



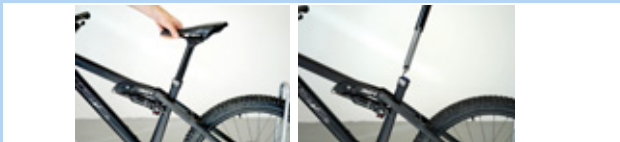
195. ábra: Nyeregcső oldása

- ▶ A nyeregcső on-bar-remote távirányítójánál akassza ki a bovdent.
- ▶ A nyeregcső under-bar-remote távirányítója oldja kezelőkart a kormányról. Működtesse a kezelőkart. Tartsa szorosan a bovdenszorítót és húzza előre, ill. billentse



196. ábra: Távirányító oldása

- 2 Húzza ki lassan a nyeregcsövet vázból.



197. ábra: A nyeregcső eltávolítása

- 3 Húzza ki a külső hüvely speciális végsapkáját a tartóból.
- 4 Akassza ki a bovdenfejet a hidraulika működtetőkar tartójából.
- 5 Adott esetben kézzel működtesse a kart, hogy nagyobb összefüggő területet teremtsen.



198. ábra: Bovden eltávolítása

Külső hüvely és siklópersely kiszérése

- 1 3 mm-es imbuszkulccsal csavarozza ki a külső hüvely rögzítőcsavarját.
- 2 Kézzel húzza le felfelé a külső hüvelyt
- 3 Húzza ki a siklóperselycsövet a nyeregszárból.



199. ábra: Külső hüvely és siklópersely kiszérése

Külső hüvely karbantartása

- 1 Nyomja a kék lehúzó a perem irányába.
- 2 Húzza le az ajakos tömítőgyűrűt.



200. ábra: Ajakos tömítőgyűrű lehúzása

- 3 Húzza le a rugós alátétet, ill. a külső tömítőgyűrűt.



201. ábra: Kivett rugós alátét



- 4 Óvatosan húzza ki a lehúzót a horonyból.



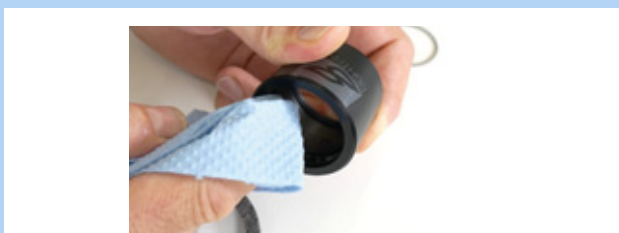
202. ábra: A lehúzó kihúzása

- 5 Egy apró hegyes tárggyal keresse meg és emelje meg a filcgyűrű végét.
6 Óvatosan húzza ki a filcgyűrűt.
7 Vegye ki a filcgyűrűt.
8 Tisztítsa meg vagy cserélje ki a filcgyűrűt.



203. ábra: A filcgyűrű eltávolítása

- 9 Egy kendő segítségével tisztítsa meg a külső hüvely belsejét.



204. ábra: Külső hüvely tisztítása

- 10 A száraz filcgyűrűt tegye vissza óvatosan egyik végével az erre kialakított horonyba.

- 11 Tekerje fel a filcgyűrűt a külső hüvelyen belül úgy, hogy felfeküdjön a horonyra.

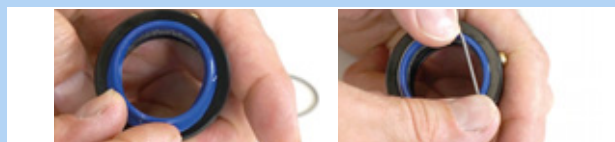
- 12 Kézzel óvatosan nyomja a horonyba a filcgyűrűt. Ügyeljen arra, hogy a két végét illesztést illesztésre teljesen besajtolja és a végek ne lapolják át egymást vagy ne forduljanak el.



205. ábra: Filcgyűrű behelyezése

- 13 Tegye be a megtisztított vagy új lehúzót a felső horonyba.

- 14 Feszítse a rugós alátétet a lehúzó fölé.

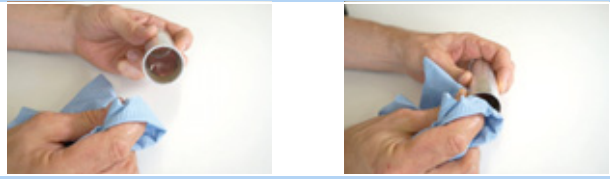


206. ábra: A lehúzó behelyezése és rögzítése



Siklópersely tisztítása

- 1 Nedves kendővel óvatosan tisztítsa meg a siklóperselycsövet.



207. ábra: Siklóperselycső tisztítása

Értesítés

- ▶ Ne nyomja szét. A siklóperselycső falvastagsága nagyon vékony.

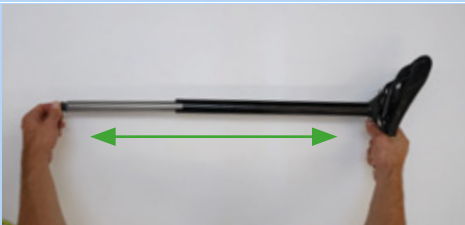
Vezetőhornyok tisztítása és kenése

- 1 Tolja előre a magasságállítás kezelőkarját.



208. ábra: Magasságállítás nyitása

- 2 Kézzel húzza szét ütközésig a nyeregcsövet.



209. ábra: Nyeregcső széthúzása

- 3 Nedves kendővel tisztítsa meg a nyeregcső hosszirányú vezetőhornyait.



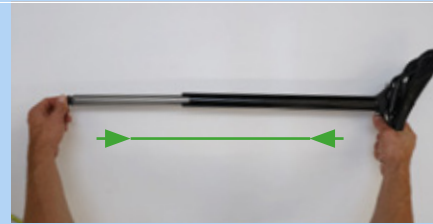
210. ábra: Hosszirányú vezetőhorny tisztítása

- 4 Adjon zsírt a hosszirányú vezetőhornyba és a két gerincre.



211. ábra: Zsír felhordása

- 5 Tolja össze a nyeregcsövet.



212. ábra: Nyeregcső összetolása

- 6 Tolja hátra a magasságállítás kezelőkarját.



213. ábra: Magasságállítás zárása



Külső hüvely és siklópersely beszerelése

- 1 Tolja óvatosan a siklóperselycsövet a nyeregszárba.
- 2 Kezével nyomja lefelé a külső hüvelyt.
- 3 3 mm-es imbuszkulccsal húzza meg a külső hüvely rögzítőcsavarját.



214. ábra: Siklópersely és külső hüvely beépítése

Nyeregcső beépítése

- 1 Akassza be a bovdenfejet a hidraulika működtetőkar tartójába.
- 2 Tolja be a külső hüvely speciális végsapkáját a tartószerkezetbe a szerelési csatlakozásnál.
- 3 Tolja a nyeregcsövet óvatosan a vázba. Közben ügyeljen arra, hogy ne sérüljön meg a lehúzó és a siklópersely.



215. ábra: A nyeregcső felakasztása és betolása

- 4 Bevezetés közben a kormányon tartsa megfeszítve a bovden. Óvatosan húzza ki a vázból a bovden végét, hogy a nyeregcső akadálytalanul lefelé csússzon.



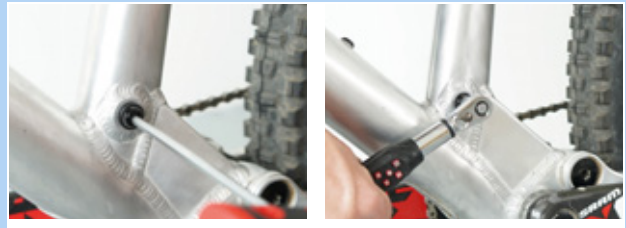
216. ábra: Végsapka beakasztása

- 5 Nézzen át a váz Postpin csatlakozásának nyílásán. Nyomja annyira lefelé a nyeregcsövet, hogy a nyeregcső Postpin szerelési csatlakozása elérje a váz Postpin szerelési csatlakozását.



217. ábra: A Postpin csatlakozás nyílása

- 6 Fordítson egy keveset a nyeregcsövön és tolja helyére, hogy be lehessen vezetni a Postpin tengelyt.
- 7 5 mm-es imbuszkulccsal csavarozza be a Postpin tengelyt és lazán húzza meg.
- 8 Állítsa be a nyeret.
- 9 Nyomatékkulcs segítségével húzza meg 8 Nm-rel a Postpin tengelyt.



218. ábra: Nyeregcső csavar meghúzása



8.5.9 Hátsó lengéscsillapító

Csak az ezzel a felszereltséggel rendelkező pedelec-ekre érvényes

FIGYELMEZTETÉS

Személyi sérülés robbanás következtében

A légkamra nyomás alatt áll. Hibás hátsó lengéscsillapító levegőrendszerének szervizelése során a lengéscsillapító felrobbanhat és súlyos személyi sérüléseket okozhat.

- ▶ A szerelés vagy szervizelés során viseljen védőszemüveget, védőkesztyűt és biztonsági ruházatot.
- ▶ Engedje ki a levegőt minden légkamrából. Szerelje ki az összes levegőbetétet.
- ▶ Soha ne szervizelje vagy szerelje szét a hátsó lengéscsillapítót akkor, ha nem rugózik ki teljesen.

Mérgezés felfüggesztés-olaj következtében

A felfüggesztés-olaj ingerli a légutakat, genotoxikus anyagokhoz (mutagénekhez) vezet a csírasejtekben és a sterilitásban, rákot okoz és érintés esetén mérgező.

- ▶ Ha felfüggesztés-olajjal dolgozik, viseljen mindig védőszemüveget és nitril kesztyűt.
- ▶ Terhesség ideje alatt soha ne végezzen ilyen szervizelést.
- ▶ Arra a területre, ahol a hátsó lengéscsillapító szervizelését végzi, tegyen olajfelfogó alátétet.

Kenőolaj-mérgezés

Az eightpins nyeregcső kenőolaja érintés és belégzés esetén mérgező.

- ▶ Ha kenőolajjal dolgozik, viseljen mindig védőszemüveget és nitril kesztyűt.
- ▶ A nyeregcső kenését csak szabadban vagy igen jól szellőző helyiségben végezze.
- ▶ Kerülje a bőr érintkezését kenőolajjal. Olajozás, tisztítás és szervizelés közben viseljen nitril kesztyűt.
- ▶ Arra a területre, ahol a nyeregcső szervizelését végzi, tegyen olajfelfogó alátétet.

VIGYÁZAT

Környezeti veszély mérgező anyagok következtében

A hátsó lengéscsillapítóban mérgező és a környezetre káros kenőanyagok és olajok találhatóak. Ha a csatornahálózatba vagy a talajvízbe jutnak, ezeket mérgezik.

- ▶ A javítás során keletkező kenőanyagokat és olajokat környezetkímélő módon és a törvényi előírásoknak megfelelően ártalmatlanítsa.

- 1 Szerelje szét a hátsó lengéscsillapítót.
- 2 Ellenőrizze és tisztítsa meg a belső és külső oldalt.
- 3 Végezze el a légrugók felújítását.
- 4 Cserélje ki a levegőtömítéseket légrugók esetén.
- 5 Cserélje le az olajat.
- 6 Cserélje ki a porlevezőt.



8.5.9.1 FOX alkatrészfüggő szervizelés

A FOX teleszkópos villákat, hátsó lengéscsillapítókat és rugós nyeregcsöveket a FOX szervizben kell szervizeltetni.

- ▶ A szerviz során elvégzik a teljes körű belső/külső ellenőrzést.
- ▶ Minden lengéscsillapítót felújítanak.
- ▶ Lé rugós villáknál kicserélik a levegőtömítéseket.
- ▶ Felújítják a lé rugót.
- ▶ Olajcserét végeznek.
- ▶ Kicserélik a porlevezetőket.

Bővebb információkat az alábbi helyen talál:

www.foxracingshox.de/service

9 Hibakeresés, hibaelhárítás és javítás

9.1 Hibakeresés és hibaelhárítás

A hajtóműrendszer komponenseit automatikusan folyamatosan ellenőrzi. Ha a rendszer hibát állapít meg, a *fedélzeti számítógépen* megjelenik egy hibaüzenet. A hiba fajtájától függően a hajtómű szükség esetén automatikusan lekapcsolásra kerül.

9.1.1 A hajtóműrendszer vagy a fedélzeti számítógép nem indul el

Ha a fedélzeti számítógép és/vagy a hajtóműrendszer nem indul el, a következőképpen járjon el:

- 1 Ellenőrizze, hogy be van-e kapcsolva az akkumulátor. Ha nincs, indítsa el az akkumulátort.
- ⇒ Ha a feltöltési szintjelző (akku) LED-jei nem világítanak, lépjen kapcsolatba a szaküzlettel.
- 2 Ha a feltöltési szintjelző (akku) LED-jei világítanak, de a hajtóműrendszer nem indul, szerelje ki az akkumulátort.
- 3 Szerelje be az akkumulátort.
- 4 Indítsa el a hajtóműrendszert.
- 5 Ha a hajtóműrendszer nem indul, szerelje ki az akkumulátort.
- 6 Tisztítsa meg az összes érintkezőt egy puha kendővel.
- 7 Szerelje be az akkumulátort.
- 8 Indítsa el a hajtóműrendszert.
- 9 Ha a hajtóműrendszer nem indul, szerelje ki az akkumulátort.
- 10 Töltse fel teljesen az akkumulátort.
- 11 Szerelje be az akkumulátort.
- 12 Indítsa el a hajtóműrendszert.
- 13 Ha a hajtóműrendszer nem indul, vegye le a fedélzeti számítógépet.
- 14 Rögzítse a fedélzeti számítógépet.
- 15 Indítsa el a hajtóműrendszert.
- 16 Ha a hajtóműrendszer nem indul, lépjen kapcsolatba a szaküzlettel.

9.1.2 Hibaüzenet

Hibaüzenet kijelzése esetén haladjon végig a következő beavatkozási lépéseken:

- 1 Jegyezze meg a rendszerüzenet számát. A hibaüzenetek táblázata a 6.3.1 [fejezetben](#) található.
- 2 Kapcsolja ki és indítsa újra a hajtóműrendszert.
- 3 Ha a rendszerüzenet még mindig látható, szerelje ki és szerelje be újra az akkumulátort.
- 4 Indítsa újra a hajtóműrendszert.
- 5 Ha a rendszerüzenet még mindig látható, lépjen kapcsolatba a szaküzlettel.

9.1.3 Rásegítés működési hiba

Tünet	Ok / lehetőség	Elhárítás
Nem nyújt rásegítést.	Megfelelően fel van töltve az akkumulátor?	<ol style="list-style-type: none"> 1 Ellenőrizze az akkumulátor feltöltését. 2 Ha az akkumulátor csaknem üres, töltsse fel.
	Nyáriás időben hosszú emelkedőkön vagy hosszú ideig nehéz teherrel közlekedik. Az akku esetleg túlságosan felforrósodott.	<ol style="list-style-type: none"> 1 Kapcsolja ki a hajtóműrendszert. 2 Várjon egy ideig és utána újra ellenőrizze a jelenséget.
	Az akkumulátor, a fedélzeti számítógép vagy a rásegítési kapcsoló esetleg hibásan van csatlakoztatva vagy az Ön részéről egy vagy több hiba állhat fenn.	▶ Lépjen kapcsolatba a szaküzlettel.
	Túl magas a sebesség?	▶ Ellenőrizze a fedélzeti számítógép kijelzéseit. Az elektronikus váltási rásegítés csak 25 km/h legnagyobb sebességig működik.
Nem nyújt rásegítést.	Hajtja a pedálokat?	▶ A pedelec nem motorkerékpár. Hajtsa a pedálokat.
	A rásegítő üzemmód [KI] állásba van kapcsolva?	<ol style="list-style-type: none"> 1 Állítsa a rásegítő üzemmódot a [OFF] rásegítő fokozattól eltérő másik állásba. 2 Ha még mindig úgy érzi, hogy nincs rásegítés, lépjen kapcsolatba a szaküzlettel.
	Ki van kapcsolva a rendszer?	▶ Az akkumulátor visszakapcsolásához nyomja meg az akku be-ki gombját.
A rásegítéssel használt útszakasz túl rövid.	Az útszakasz az útfeltételektől, a sebességfokozattól és a világítás teljes használati idejétől függően rövidülhet.	<ol style="list-style-type: none"> 1 Ellenőrizze az akkumulátor feltöltését. 2 Ha az akkumulátor csaknem üres, töltsse fel.
	Az akkumulátor tulajdonságai a téli évszakban romlanak.	Ez nem jelent problémát.
	Az akkumulátor kopóalkatrész. Ismételt feltöltés és hosszú használati idők az akkumulátor romlását okozzák (teljesítményvesztés).	▶ Ha egy egyszeri feltöltéssel megtehető útszakasz igen rövid, cserélje ki az akkut új akkumulátorra.
	Teljesen fel van töltve az akkumulátor?	▶ Ha a teljesen feltöltött akkumulátorral megtehető útszakasz rövidül, esetleg nem működik teljes értékűen az akkumulátor. Cserélje ki az akkut új akkumulátorra.
A pedálok nehezen hajthatók.	Fel vannak pumpálva megfelelő nyomásra a gumiabroncsok?	▶ Pumpálja fel a gumiabroncsokat.
	A rásegítő üzemmód KI állásba van kapcsolva?	<ol style="list-style-type: none"> 1 Állítsa a rásegítési fokot [BOOST] állásba. 2 Ha még mindig úgy érzi, hogy nincs rásegítés, lépjen kapcsolatba a szaküzlettel.
	Az akkumulátor töltése esetleg alacsony.	▶ Az akkumulátor feltöltése után újra ellenőrizze a rásegítés fokát. Ha továbbra sincs rásegítés, lépjen kapcsolatba a szaküzlettel.
	Lábával a pedálon kapcsolta be a rendszert?	1 Kapcsolja be újra a rendszert a pedál megnyomása nélkül. Ha még mindig nincs rásegítés, lépjen kapcsolatba a szaküzlettel.

57. táblázat: Rásegítési fok hiba megoldása

9.1.4 Akkumulátor hiba

Tünet	Ok / lehetőség	Elhárítás
Az akkumulátor gyorsan elveszíti a töltést.	Lehetséges, hogy az akkumulátor használati idejének végén jár.	► Cserélje ki a régi akkut új akkumulátorra.
Az akkumulátort nem lehet újra feltölteni.	Szorosan be van dugva a töltőkészülék hálózati dugója a dugaszoló aljzatba?	<ol style="list-style-type: none"> 1 Húzza ki a töltőkészülék hálózati dugóját és dugja be újra. 2 Ismétlje meg a töltési műveletet. 3 Ha az akkumulátort még mindig nem lehet újra feltölteni, lépjen kapcsolatba szaküzlettel.
	Szorosan be van dugva a töltőkészülék töltődugója az akkumulátorba?	<ol style="list-style-type: none"> 1 Húzza ki a töltőkészülék hálózati dugóját és dugja be újra. 2 Ismétlje meg a töltési műveletet. 3 Ha az akkumulátort még mindig nem lehet újra feltölteni, lépjen kapcsolatba szaküzlettel.
	Biztosan össze van kötve az adapter a töltődugóval vagy az akkumulátor-töltőkészülék csatlakozójával?	<ol style="list-style-type: none"> 1 Kösse össze biztosan az adaptert a töltődugóval vagy az akkumulátor-töltőkészülék csatlakozójával. 2 Indítsa újra a töltési műveletet. 3 Ha az akkumulátort még mindig nem lehet újra feltölteni, lépjen kapcsolatba szaküzlettel.
	Szennyezett a töltőkészülék, a töltőadapter vagy az akkumulátor csatlakozó kapcsa?	<ol style="list-style-type: none"> 1 A tisztításhoz törölje le a csatlakozó kapcsot egy száraz kendővel. 2 Ismétlje meg a töltési műveletet. 3 Ha az akkumulátort még mindig nem lehet újra feltölteni, lépjen kapcsolatba szaküzlettel.
Az akkumulátor nem kezd el a töltési műveletet, amikor a töltőkészülék csatlakoztatva van.	Lehetséges, hogy az akkumulátor használati idejének végén jár.	► Cserélje ki a régi akkut új akkumulátorra.
Az akkumulátor és a töltőkészülék felforrósodik.	Az akkumulátor, ill. a töltőkészülék hőmérséklete esetleg túllépi az üzemi hőmérséklet-tartományt.	<ol style="list-style-type: none"> 1 Szakítsa meg a töltési műveletet. 2 Várjon egy ideig. 3 Ismétlje meg a töltési műveletet. 4 Ha az akkumulátor túl forró ahhoz, hogy megérinthesse, ez azt jelezheti, hogy probléma van az akkumulátorral. Lépjen kapcsolatba a szaküzlettel.
A töltőkészülék meleg.	Ha a töltőkészüléket folyamatosan használja akkumulátorok töltéséhez, akkor az felmelegedhet.	<ol style="list-style-type: none"> 1 Várjon egy ideig. 2 Indítsa újra a töltési műveletet.
A töltőkészüléken a LED nem gyullad ki.	Szorosan be van dugva a töltőkészülék töltődugója az akkumulátorba?	<ol style="list-style-type: none"> 1 Ellenőrizze a csatlakozón az idegen tárgyakat. 2 Dugja be újra a töltődugót. 3 Ha semmi nem változik, lépjen kapcsolatba a szaküzlettel.
	Teljesen fel van töltve az akkumulátor?	<ol style="list-style-type: none"> 1 Ha az akku teljesen fel van töltve, kialszik a LED a töltőkészüléken. Ez nem működési hiba. 2 Húzza ki a töltőkészülék hálózati dugóját. 3 Dugja be újra a hálózati dugót. 4 Ismétlje meg a töltési műveletet. 5 Ha a töltőkészüléken még mindig nem világít a LED, lépjen kapcsolatba a szaküzlettel. Lépjen kapcsolatba a szaküzlettel.
Az akkumulátort nem lehet kiszerezni.		► Lépjen kapcsolatba a szaküzlettel.
Az akkumulátort nem lehet beszerelni.		► Lépjen kapcsolatba a szaküzlettel.

58. táblázat: Akkumulátor hiba megoldása

Tünet	Ok / lehetőség	Elhárítás
Folyadék lép ki az akkumulátorból.		▶ Tartsa magát a 2. Biztonság fejezetben szereplő összes figyelmeztetéshez.
Szokatlan szag észlelhető.		1 Azonnal távolítsa el az akkumulátort. 2 Azonnal forduljon a tűzoltósághoz. 3 Tartsa magát a 2. Biztonság fejezetben szereplő összes figyelmeztetéshez.
Füst lép ki az akkumulátorból.		1 Azonnal távolítsa el az akkumulátort. 2 Azonnal forduljon a tűzoltósághoz. 3 Tartsa magát a 2. Biztonság fejezetben szereplő összes figyelmeztetéshez.

58. táblázat: Akkumulátor hiba megoldása

9.1.5 Fedélzeti számítógép hiba

Tünet	Ok / lehetőség	Elhárítás
A monitor nem mutat adatokat, ha megnyomja a be-ki gombot (akkumulátor).	Az akkumulátor töltöttségi szintje esetleg nem elegendő.	1 Töltse fel az akkumulátort. 2 Kapcsolja be az áramot.
	Be van kapcsolva az áram?	▶ Az áram bekapcsolásához tartsa nyomva a be-ki gombot (akkumulátor).
	Elindult az akkumulátor töltése?	▶ Ha az akkumulátor fel van szerelve a pedelec-re és éppen folyik a töltés, az akku nem kapcsolható be. Szakítsa meg a töltést.
	Szabályosan van felszerelve a dugó az áramkábelre?	▶ Ellenőrizze, hogy az áramkábel dugója nincs-e kihúzva. Ellenkező esetben lépjen kapcsolatba a szaküzlettel.
	Adott körülmények között csatlakoztatva van egy komponens, amit a rendszer nem tud azonosítani.	▶ Lépjen kapcsolatba a szaküzlettel.
A sebességfokozat nem jelenik meg a fedélzeti számítógépen.	A sebességfokozatot csak az elektronikus sebességváltó használata esetén mutatja.	▶ Ellenőrizze, hogy az áramkábel dugója nincs-e kihúzva. Ellenkező esetben lépjen kapcsolatba a szaküzlettel.
Kerékpározás közben nem lehet elindítani a beállító menüt.	A terméket úgy terveztük, hogy a beállító menüt csak akkor lehet elindítani, ha a rendszer megállapítja, hogy kerékpározik a pedelec-kel. Ez nem hiba.	▶ Állítsa meg a pedelec-et és változtassa meg a beállításokat.
Az idő kijelzés villog és „0:00” értéket mutat.	A fedélzeti számítógép akkumulátora elérte használati idejének végét.	▶ Lépjen kapcsolatba a szaküzlettel.

59. táblázat: Fedélzeti számítógép hiba megoldása

9.1.6 A világítás nem működik

Tünet	Ok / lehetőség	Elhárítás
Az első lámpa vagy a hátsó lámpa nem gyullad ki, ha a kapcsolót megnyomja.	A fénykibocsátás esetleg nem megfelelő. A lámpa meghibásodott.	1 Helyezze azonnal üzemén kívül a pedelec-et. 2 Lépjen kapcsolatba a szaküzlettel.

60. táblázat: Világítás hibamegoldás

9.1.7 Hajtóműrendszer egyéb hibák

Tünet	Ok / lehetőség	Elhárítás
Egy kapcsoló megnyomásakor két sípoló hang hallható és a kapcsolót nem lehet működtetni.	A megnyomott kapcsoló működése deaktiválódott.	▶ Ez nem működési hiba.
Felhangzik három sípoló hang.	Hiba vagy figyelmeztetés lépett fel.	▶ Ez akkor lép fel, ha a fedélzeti számítógép figyelmeztetést vagy hibát mutat. Kövesse a 6.2 Rendszerüzenetek fejezetben a megfelelő kódhoz megadott utasításokat.
Elektronikus sebességváltó használata esetén sebességváltás közben gyengül a pedálhajtás rásegítése.	Ez azért van, hogy a komputer optimális mértékre beállítsa a pedálhajtás rásegítését.	▶ Ez nem működési hiba.
Váltás után zaj hallható		▶ Lépjen kapcsolatba a szaküzlettel.
Normál kerékpározás közben a hátsó kerék felől zaj hallható.	A sebességváltó beállítása esetleg nem megfelelően történt.	▶ Lépjen kapcsolatba a szaküzlettel.
Ha a pedelec-et megállítja, az áttétel nem a funkció tulajdonságainál előre beállított pozícióba kapcsol.	Adott esetben túl erős nyomást gyakorolt a pedálokra.	▶ Ha csak gyenge nyomást gyakorol a pedálokra, ez megkönnyíti az áttétel váltását.

61. táblázat: Hajtóműrendszer egyéb hibák

9.1.8 Suntour teleszkópos villa

9.1.8.1 Túl gyors kirugózás

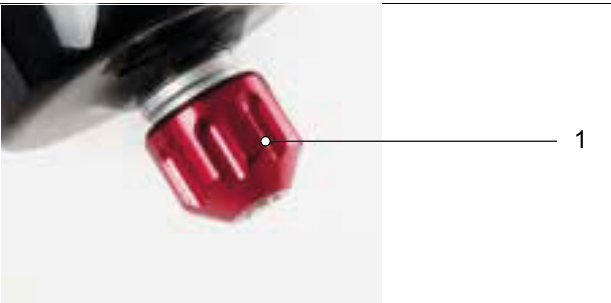
A teleszkópos villa túl gyorsan kirugózik, ezáltal „pogo-hatás” keletkezik, miközben a kerék ellenőrizetlenül felemelkedik a terepről. Romlik a húzó tapadás és az ellenőrzés (kék vonal).

A villafej és a kormány felfelé kitérítődik, ha a kerék visszaugrik a talajról. A testsúly adott körülmények között ellenőrizetlenül felfelé és hátrafelé áttevődik (zöld vonal).



219. ábra: A teleszkópos villa túl gyors kirugózása

Megoldás



220. ábra: Suntour húzófokozat csavar (1)

- ▶ Fordítsa a **húzófokozat csavart** az óramutató járásának irányában.
- ⇒ Csökken a kirugózási sebesség (lassabb visszatérés).

9.1.8.2 Túl lassú kirugózás

A villa egyenetlenség kiegyenlítése után nem rugózik ki elég gyorsan. A villa a következő egyenetlenségeken is berugózva marad, ezáltal csökken a rugóút és nő az ütések keménysége. A rendelkezésre álló rugóút, a húzó tapadás és az ellenőrzés csökken (kék vonal).

A villa berugózott állapotban marad, ezáltal a kormányfej és a kormány alacsonyabb helyzetet foglal el. A testsúly a talajra érkezés után előre áthelyeződik (zöld vonal).



221. ábra: A teleszkópos villa túl lassú kirugózása

Megoldás



1

222. ábra: Suntour húzófokozat csavar (1)

- ▶ Fordítsa a **húzófokozat csavart** az óramutató járásával ellenkező irányban.
- ⇒ Nő a kirugózási sebesség (gyors visszatérés).

9.1.8.3 A rugózás hegymenetben túl puha

A villa a terep legmélyebb pontján rugózik be.
A rugóút gyorsan elfogy, a testsúly előre helyeződik át és a pedelec veszít lendületéből.



223. ábra: A teleszkópos villa túl puha rugózása hegymenetben

Megoldás



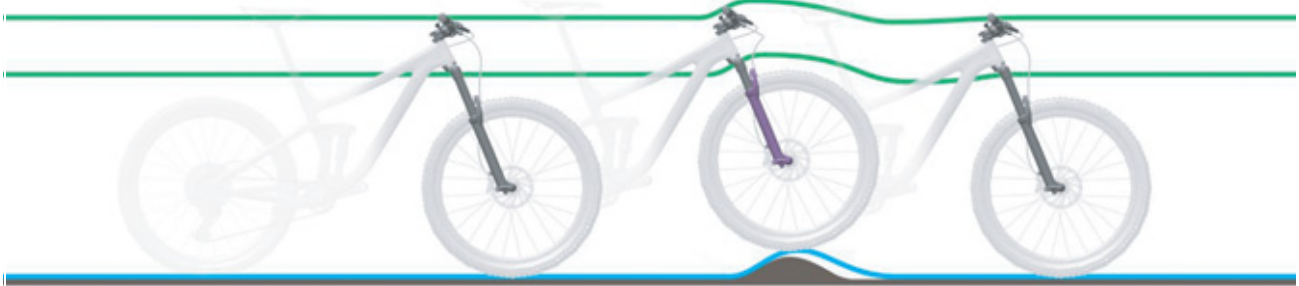
224. ábra: A nyomásfokozat-beállító keményebb beállítása

- ▶ Fordítsa a **nyomásfokozat-beállítót** az óramutató járásával egyezően LOCK irányban.
- ⇒ Nő a csillapítás és a nyomásfokozat keménysége és csökken a berugózó löket sebessége. Javul a hatékonyság dombos és sík terepen.

9.1.8.4 Túl kemény csillapítás egyenetlenségeken

Egyenetlenségre érkeve a villa túl lassan rugózik be és a kerék felemelkedik az egyenetlen talajról. A húzó tapadás csökken, ha a kerék hosszabb ideig nem érintkezik a talajjal.

A kormányfej és a kormány felfelé érezhetően kitérődik, ami rontja az ellenőrzést.



225. ábra: A teleszkópos villa túl kemény csillapítása egyenetlenségeknél

Megoldás



226. ábra: A nyomásfokozat-beállító puhább beállítása

- ▶ Fordítsa a **nyomásfokozat-beállítót** az óramutató járásával ellentétesen OPEN irányban.
- ⇒ Csökken a csillapítás és a nyomásfokozat keménysége és nő a berugózó löket sebessége. Fokozódik az érzékenység kisebb egyenetlenségekkel szemben.

9.1.9 Egyéb hibák

Tünet	Ok / lehetőség	Elhárítás
Egy kapcsoló megnyomásakor két sípoló hang hallható és a kapcsolót nem lehet működtetni.	A megnyomott kapcsoló működése deaktiválódott.	► Ez nem működési hiba.
Felhangzik három sípoló hang.	Hiba vagy figyelmeztetés lépett fel.	► Ez akkor lép fel, ha a fedélzeti számítógép figyelmeztetést vagy hibát mutat. Kövesse a 6.2 Rendszerüzenetek fejezetben a megfelelő kódhoz megadott utasításokat.
Elektronikus sebességváltó használata esetén sebességváltás közben gyengül a pedálhajtás rásegítése.	Ez azért van, hogy a komputer optimális mértékre beállítsa a pedálhajtás rásegítését.	► Ez nem működési hiba.
Váltás után zaj hallható.		► Lépjen kapcsolatba a szaküzlettel.
Normál kerékpározás közben a hátsó kerék felől zaj hallható.	A sebességváltó beállítása esetleg nem megfelelően történt.	► Lépjen kapcsolatba a szaküzlettel.
Ha a pedelec-et megállítja, az áttétel nem a funkció tulajdonságainál előre beállított pozícióba kapcsol.	Adott esetben túl erős nyomást gyakorolt a pedálokra.	► Csak gyenge nyomást gyakoroljon a pedálokra, hogy könnyebb legyen az áttétel váltása.

62. táblázat: Hajtóműrendszer egyéb hibák

9.2 Javítás

Sok javításhoz speciális ismeretek és szerszámok szükségesek. Ezért csak a szaküzletben szabad olyan javításokat végrehajtani, mint:

- gumibroncs- és felnicseréje,
- fékbetétek és felnik és féktárcsák cseréje,
- lánc cseréje és feszítése.

9.2.1 Eredeti alkatrészek és kenőanyagok

A pedelec egyes alkatrészeit gondosan megválasztottuk és összehangoltuk egymással.

Karbantartáshoz és javításhoz kizárólag eredeti alkatrészeket és kenőanyagokat szabad használni.

A folyamatosan aktualizált tartozék-engedélyezési és alkatrészlisták a 11. Dokumentumok és rajzok fejezetben találhatóak.

- ▶ Tartsa magát az új alkatrészek kezelési utasításához.

9.2.2 Világítás cseréje

- ▶ A cseréhez csak megfelelő teljesítményosztályú komponenseket használjon.

9.2.3 Első világítás beállítása

- ▶ Az *első világítást* úgy állítsa be, hogy a fénykúpja 10 m-rel a pedelec előtt találja el az útburkolatot.

9.2.4 Gumibroncs mozgásszabadságának ellenőrzése

Minden alkalommal, amikor egy teleszkópos villa gumibroncsát más méretűre változtatja, ellenőrizni kell a gumibroncs mozgásszabadságát.

- 1 Engedje le a nyomást a villából.
- 2 Nyomja össze teljesen a villát.
- 3 Mérje meg a gumibroncs felső oldala és a korona alsó oldala közötti távolságot. A távolság nem lehet kevesebb, mint 10 mm. Ha a gumibroncs túl nagy, a gumibroncs a villa teljesen összenyomott állapotában érinti a korona alsó oldalát.
- 4 Tehermentesítse a villát és újra pumpálja fel, ha légrugós villáról van szó.
- 5 Vegye figyelembe, hogy a rés csökken, ha sárvédőt használ. Ismétlje meg az ellenőrzést és győződjön meg róla, hogy a gumibroncs szabad mozgása elegendő.

10 Újrafelhasználás és ártalmatlanítás



Ezt a készüléket az elektromos és elektronikus berendezések hulladékairól szóló 2012/19/EU európai irányelvnek (waste electrical and electronic equipment - WEEE) és az elemekről és akkumulátorokról, valamint

a hulladékelemekről és -akkumulátorokról szóló irányelv (2006/66/EK irányelv) szerint jelöltük. Az irányelv adja a keretet a berendezések hulladékainak az EU egész területén érvényes visszavételéhez és hasznosításához. Fogyasztók a törvény szerint kötelesek minden használt elem és akkumulátor visszaadására. Tilos a háztartási hulladékba történő ártalmatlanítás.

Az akkumulátor gyártója a (BattG) törvény 9. §-a értelmében köteles ingyenesen visszavenni a használt akkumulátorokat. A pedelec váza, az akkumulátor, a motor, a kijelző és a töltőkészülék értékes anyag. Ezeket a hatályos törvényi előírásoknak megfelelően a háztartási hulladéktól elkülönítve kell ártalmatlanítani és felhasználásra

le kell adni. Az elkülönített gyűjtés és újrahasznosítás révén kíméljük a nyersanyagtartalékokat és biztosított a termék és/vagy az akkumulátorok újrahasznosításánál az egészség és környezet védelmére vonatkozó minden rendelkezés betartása.

- Soha ne szerelje szét a pedelec-et, az akkumulátort vagy a töltőkészüléket az ártalmatlanításhoz.


A pedelec, a fedélzeti számítógép, a felnyitlan és sérülésmentes akkumulátor, valamint a töltőkészülék ingyenesen szívesen visszaadható bármelyik szaküzletben. A régiótól függően további ártalmatlanítási lehetőségek állnak rendelkezésre.

- Az üzemen kívül helyezett pedelec alkotóelemeit száraz, fagymentes és napsugárzás ellen védett helyen kell tárolni.

10.1 Vezérfonal hulladékok ártalmatlanításához

Hulladéktípus	Ártalmatlanítás
Nem veszélyes hulladék	
Újrafelhasználás	
Újrahasznosított papír, karton	Papírgyűjtő tartály, papírkonténer, sérülésmentes szállítási csomagolás visszaadása a szállítónak
Fémhulladék és alumínium	Leadás kommunális átvételi helyen vagy elszállítás hulladék-ártalmatlanító cégek által
Gumibroncsok, belsők	A gumigyártók hulladékgyűjtési létesítményeinek listája, elszállítási úrlapok és faxminták a gumigyártónál kaphatók egyébként maradványhulladék-tároló (Szürke tartály)
Kompozitalkatrészek (pl. karbon, üvegszál erősítésű műanyag)	Nagyméretű karbon alkatrészek, mint a sérült vázak és karbonfelni, újrahasznosításra beküldhetők speciális gyűjtőpontokra, lásd www.cfk-recycling.de
Kettős rendszerű eladási csomagolások műanyagból, fémből és kompozit anyagokból, könnyű csomagolások	Adott esetben elszállítás hulladék-ártalmatlanítási szakképzés által, szállítási csomagolások visszaadása a szállítónak Műanyaggyűjtő tartály (Sárga tartály)
CD-k, DVD-k	Leadás kommunális átvételi pontokon, mivel kiváló minőségű műanyag és könnyen hasznosítható Egyébként maradványhulladék-tároló (Szürke tartály)

63. táblázat: Vezérfonal hulladékok ártalmatlanításához

Hulladéktípus	Ártalmatlanítás
Ártalmatlanítás	
Maradványhulladék	Maradványhulladék-tároló (Szürke tartály)
Biológiailag lebomló kenőanyagok Biológiailag lebomló olajok Biológiailag lebomló, olajjal szennyezett tisztítórongyok	Maradványhulladék-tároló (Szürke tartály)
Izzólámpák, halogén világítóeszközök	Maradványhulladék-tároló (Szürke tartály)
Veszélyes hulladék	
 Újrafelhasználás	
Elemek, akkumulátorok	Visszaadás az akkumulátorgyártónak.
Elektromos készülékek: Motor Kijelző Kézelőegység Kábelszálak	Leadás kommunális elektromos hulladékgyűjtő ponton
Ártalmatlanítás	
Hulladékolaj Olajjal szennyezett tisztítórongyok Kenőolaj Hajtóműolaj Kenőzsír Tisztító folyadékok Petróleum Mosóbenzín Hidraulikaolaj Fékfolyadék	Soha nem szabad különböző olajtartalmú folyadékokat keverni. Az eredeti tartóedényben kell tárolni. Kis mennyiségek (legtöbbször <30 kg) Leadás veszélyes hulladékokat gyűjtő kommunális átvételi pontokon (pl. mobil méreggyűjtőhely) Nagyobb mennyiség (>30 kg) Hulladék-ártalmatlanító cégek
Festékek Lakkok Hígítók	Leadás veszélyes hulladékokat gyűjtő kommunális átvételi pontokon (pl. mobil méreggyűjtőhely)
Neon világítóeszközök, energiatakarékos világítóeszközök	Leadás veszélyes hulladékokat gyűjtő kommunális átvételi pontokon (pl. mobil méreggyűjtőhely)

63. táblázat: Vezérfonal hulladékok ártalmatlanításához



11 Dokumentumok

11.1 Szerelési jegyzőkönyv

Dátum:

Vázsám:

Komponensek	Leírás		Szempon- tok		Intézkedések elutasításánál
	Szerelés/ellenőrzés	Tesztek	Elfogadás	Elutasítás	
Első kerék	összeszerelés		OK	meglazult	gyorszár beszabályozása
Oldaltámasz	rögzítés ellenőrzése	működéspróba	OK	meglazult	csavarok meghúzása
Gumiabroncsok		guminyomás ellenőrzése	OK	guminyomás túl alacsony/ túl magas	guminyomás beállítása
Váz	sérülések, törés, karcoldások ellenőrzése		OK	sérülés tapasztalható	<i>üzemen kívül helyezés, új váz</i>
Markolatok, borítások	rögzítés ellenőrzése		OK	hiányzik	csavarok meghúzása, új markolatok és borítások a darabjegyzék szerint
Kormány, kormányzár	rögzítés ellenőrzése		OK	meglazult	csavarok meghúzása, adott esetben új kormányzár a darabjegyzék szerint
Vezetőcsapágy	sérülések ellenőrzése	működéspróba	OK	meglazult	csavarok meghúzása
Nyereg	rögzítés ellenőrzése		OK	meglazult	csavarok meghúzása
Nyeregcső	rögzítés ellenőrzése		OK	meglazult	csavarok meghúzása
Sárvédő	rögzítés ellenőrzése		OK	meglazult	csavarok meghúzása
Csomagtartó	rögzítés ellenőrzése		OK	meglazult	csavarok meghúzása
Hozzáépített alkatrészek	rögzítés ellenőrzése		OK	meglazult	csavarok meghúzása
Csengő		működéspróba	OK	nincs hangja, halk, hiányzik	új csengő darabjegyzék szerint
Felfüggesztéselemek					
Villa, teleszkópos villa	sérülések ellenőrzése		OK	sérülés tapasztalható	új villa a darabjegyzék szerint
Hátsó lengéscsillapító	sérülések ellenőrzése		OK	sérülés tapasztalható	új villa a darabjegyzék szerint
Rugós nyeregcső	sérülések ellenőrzése		OK	sérülés tapasztalható	új villa a darabjegyzék szerint
Fékberendezés					
Fékkar	rögzítés ellenőrzése		OK	meglazult	csavarok meghúzása
Fékfolyadék	folyadékszint ellenőrzése		OK	túl kevés	fékfolyadékszint utántöltése, sérülés esetén új féktömlők
Fékbetétek	fékbetétek, féktárcsa és felnik sérüléseinek ellenőrzése		OK	sérülés tapasztalható	új fékbetétek, féktárcsa és felnik
Kontrafék kontravas	rögzítés ellenőrzése		OK	meglazult	csavarok meghúzása
Világítóberendezés					
Akkumulátor	első vizsgálat		OK	Hibaüzenet	<i>üzemen kívül helyezés, kapcsolatba lépés az akkumulátor gyártójával, új akkumulátor</i>
Világítás kábelezés	csatlakozások, helyes fektetés		OK	kábelhiba, nincs világítás	újrákábelezés
Hátsó lámpa	helyzetjelző lámpa	működéspróba	OK	nem állandó a fény	<i>üzemen kívül helyezés, új hátsó lámpa a darabjegyzék szerint, adott esetben csere</i>
Első lámpa	helyzetjelző lámpa, nappali világítás	működéspróba	OK	nem állandó a fény	<i>üzemen kívül helyezés, új első világítás a darabjegyzék szerint, adott esetben csere</i>
Reflektorok	hiánytalan, állapot, rögzítés		OK	hiányos vagy sérült	új reflektorok



Hajtómű/váltó					
Lánc/kazetta/ kisfogaskerék/ lánckerék	sérülések ellenőrzése		OK	sérülés	adott esetben rögzítés vagy új alkatrész a darabjegyzék szerint
Láncvédő/küllővédő	sérülések ellenőrzése		OK	sérülés	új a darabjegyzék szerint
Középcsapágy/ hajtókar	rögzítés ellenőrzése		OK	meglazult	csavarok meghúzása
Pedálok	rögzítés ellenőrzése		OK	meglazult	csavarok meghúzása
Váltókar	rögzítés ellenőrzése	működéspróba	OK	meglazult	csavarok meghúzása
Bovdenek	sérülések ellenőrzése	működéspróba	OK	meglazult és meghibásodott	bovdenek beállítása, esetleg új bovdenek
Hátsó váltó	sérülések ellenőrzése	működéspróba	OK	a váltás nem vagy nehezen lehetséges	beállítás
Váltómű	sérülések ellenőrzése	működéspróba	OK	a váltás nem vagy nehezen lehetséges	beállítás
Elektromos hajtás					
Fedélzeti számítógép	sérülések ellenőrzése	működéspróba	OK	nincs kijelzés, hibás ábrázolás	újraindítás, akkumulátor teszt, új szoftver vagy új fedélzeti számítógép, <i>üzemen kívül helyezés</i>
Elektromos hajtás kezelőegység	hajtás sérülések ellenőrzése	működéspróba	OK	nem reagál	újraindítás, kapcsolatba lépés a kezelőegység gyártójával, új kezelőegység
Sebességmérő		sebességmérés	OK	A pedelec 10%-kal túl gyorsan/lassan halad	a pedelec üzemen kívül helyezése a hibaforrás megtalálásáig
Kábelezés	szemrevételezés		OK	rendszerkimaradás, sérülések, megtört kábelek	újrákábelezés
Akkumulátortartó	szilárd, lakat, érintkezők	működéspróba	OK	meglazult, a lakat nem zár, nincs kontakt	új akkutartó
Motor	szemrevételezés és rögzítés		OK	sérült, meglazult	a motor meghúzása, kapcsolatba lépés a motor gyártójával, új motor
Szoftver	verzió kiolvasása		aktuális állapotú	nem aktuális állapotú	frissítés betöltése

Műszaki ellenőrzés, biztonság ellenőrzése, próbaút

Komponens	Leírás		Szempontok		Intézkedések elutasításánál
	Szerelés/ellenőrzés	Tesztek	Elfogadás	Elutasítás	
Fékkerendezés		működéspróba	OK	nincs teljes lefékezés, a fékút túl hosszú	a hibás elem lokalizálása és kijavítása a fékkerendezésben
Váltás üzemi terhelés mellett		működéspróba	OK	problémák a váltásnál	a váltó újbóli beállítása
Felfüggesztéselemek (villa, rugóstag, nyeregcső)		működéspróba	OK	túl mély vagy már egyáltalán nincs rugózás	a hibás elem lokalizálása és kijavítása
Elektromos hajtás		működéspróba	OK	kontakthiba, problémák kerékpárosítás közben, gyorsulás	a hibás elem lokalizálása és kijavítása az elektromos hajtásban
Világítóberendezés		működéspróba	OK	nincs folyamatos fény, túl kicsi a fényerő	a hibás elem lokalizálása és kijavítása a világítóberendezésben
Próbaút			nincsenek feltűnő zajok.	feltűnő zajok vannak	a zajforrás lokalizálása és korrigálása

Dátum:	
Szerelő neve:	
Végátvétel a műhely vezetője részéről	



11.2 Szervizelési jegyzőkönyv

A tényleges állapot diagnosztizálása és dokumentálása

Dátum:

Vázsám:

Komponens	Gyakoriság	Leírás			Szempontok		Intézkedések elutasításánál
		Ellenőrzés	Tesztek	Szervizelés	Elfogadás	Elutasítás	
Első kerék	6 hónap	összeszerelés			OK	meglazult	gyorszár beszabályozása
Oldaltámasz	6 hónap	rögzítés ellenőrzése	működéspróba		OK	meglazult	csavarok meghúzása
Gumiabroncsok	6 hónap		guminyomás ellenőrzése		OK	guminyomás túl alacsony/túl magas	guminyomás beállítása
Váz	6 hónap	sérülések, törés, karcolódások ellenőrzése			OK	sérülés tapasztalható	pedelec üzemen kívül helyezése, új váz
Markolatok, borítások	6 hónap	kopás, rögzítés ellenőrzése			OK	hiányzik	csavarok meghúzása, új markolatok és borítások a darabjegyzék szerint
Kormány, kormányzár	6 hónap	rögzítés ellenőrzése			OK	meglazult	csavarok meghúzása, adott esetben új kormányzár a darabjegyzék szerint
Vezetőcsapágy	6 hónap	sérülések ellenőrzése	működéspróba	kenés és beszabályozás	OK	meglazult	csavarok meghúzása
Nyereg	6 hónap	rögzítés ellenőrzése			OK	meglazult	csavarok meghúzása
Nyeregcső	6 hónap	rögzítés ellenőrzése			OK	meglazult	csavarok meghúzása
Sárvédő	6 hónap	rögzítés ellenőrzése			OK	meglazult	csavarok meghúzása
Csomagtartó	6 hónap	rögzítés ellenőrzése			OK	meglazult	csavarok meghúzása
Hozzáépített alkatrészek	6 hónap	rögzítés ellenőrzése			OK	meglazult	csavarok meghúzása
Csengő	6 hónap		működéspróba		OK	nincs hangja, halk, hiányzik	új csengő darabjegyzék szerint
Felfüggesztéselemek							
Villa, teleszkópos villa	gyártó szerint*	sérülések, korrózió, törés ellenőrzése		szervizelés a gyártó szerint kenés, olajcsere a gyártó szerint	OK	sérülés tapasztalható	új villa a darabjegyzék szerint
Hátsó lengéscsillapító	gyártó szerint*	sérülések, korrózió, törés ellenőrzése		szervizelés a gyártó szerint kenés, olajcsere a gyártó szerint	OK	sérülés tapasztalható	új villa a darabjegyzék szerint
Rugós nyeregcső	gyártó szerint*	sérülések ellenőrzése		szervizelés a gyártó szerint	OK	sérülés tapasztalható	új villa a darabjegyzék szerint



Komponens	Gyakoriság	Leírás			Szempontok		Intézkedések elutasításánál
		Ellenőrzés	Tesztek	Szervizelés	Elfogadás	Elutasítás	
Fékberendezés							
Fékkar	6 hónap	rögzítés ellenőrzése			OK	meglazult	csavarok meghúzása
Fékfolyadék	6 hónap	folyadékszint ellenőrzése		évszak szerint	OK	túl kevés	fékfolyadékszint utántöltése, sérülés esetén a <i>pedelec üzemen kívül helyezése</i> , új féktömítők
Fékbetétek	6 hónap	fékbetétek, féktárcsa és felnik sérüléseinek ellenőrzése			OK	sérülés tapasztalható	új fékbetétek, féktárcsa és felnik
Kontrafék kontravas	6 hónap	rögzítés ellenőrzése			OK	meglazult	csavarok meghúzása
Fékberendezés	6 hónap	rögzítés ellenőrzése		működéspróba	OK	meglazult	csavarok meghúzása
Világítóberendezés							
Akkumulátor	6 hónap	első vizsgálat			OK	hibaüzenet	kapcsolatba lépés az akkumulátor gyártójával, <i>üzemen kívül helyezés</i> , új akkumulátor
Világítás kábelezés	6 hónap	csatlakozások, helyes fektetés			OK	kábelhiba, nincs világítás	újrákabelezés
Hátsó lámpa	6 hónap	helyzetjelző lámpa	működéspróba		OK	nem állandó a fény	új hátsó lámpa a darabjegyzék szerint, adott esetben csere
Első lámpa	6 hónap	helyzetjelző lámpa, nappali világítás	működéspróba		OK	nem állandó a fény	új lámpa a darabjegyzék szerint, adott esetben csere
Reflektorok	6 hónap	hiánytalan, állapot, rögzítés			OK	hiányos vagy sérült	új reflektorok
Hajtómű/váltó							
Lánc/kazetta/kisfogaskerék/lánckerék	6 hónap	sérülések ellenőrzése			OK	sérülés	adott esetben rögzítés vagy új alkatrész a darabjegyzék szerint
Láncvédő/küllővédő	6 hónap	sérülések ellenőrzése			OK	sérülés	új a darabjegyzék szerint
Középcsapágó/hajtókar	6 hónap	rögzítés ellenőrzése			OK	meglazult	csavarok meghúzása
Pedálok	6 hónap	rögzítés ellenőrzése			OK	meglazult	csavarok meghúzása
Váltókar	6 hónap	rögzítés ellenőrzése	működéspróba		OK	meglazult	csavarok meghúzása
Bovdenek	6 hónap	sérülések ellenőrzése	működéspróba		OK	meglazult és meghibásodott	bovdenek beállítása, esetleg új bovdenek
Hátsó váltó	6 hónap	sérülések ellenőrzése	működéspróba		OK	nem kapcsol vagy a kapcsolás nehezen lehetséges	beállítás
Váltómű	6 hónap	sérülések ellenőrzése	működéspróba		OK	nem kapcsol vagy a kapcsolás nehezen lehetséges	beállítás



Komponens	Gyakoriság	Leírás			Szempontok		Intézkedések elutasításánál
		Ellenőrzés	Tesztek	Szervizelés	Elfogadás	Elutasítás	
Elektromos hajtás							
Fedélzeti számítógép	6 hónap	sérülések ellenőrzése	működéspróba		OK	nincs kijelzés, hibás ábrázolás	újraindítás, akkumulátor teszt, új szoftver vagy új fedélzeti számítógép, <i>üzemen kívül helyezés</i>
Elektromos hajtás kezelőegység	6 hónap	hajtás sérülések ellenőrzése	működéspróba		OK	nem reagál	újraindítás, kapcsolatba lépés a kezelőegység gyártójával, új kezelőegység
Sebességmérő	6 hónap		sebességmérés		OK	a pedelec 10%-kal túl gyorsan/lassan halad	a pedelec üzemen kívül helyezése a hibaforrás megtalálásáig
Kábelezés	6 hónap	szemrevételezés			OK	rendszerkimaradás, sérülések, megtört kábelek	újrákábelezés
Akkumulátortartó	6 hónap	szilárd, lakat, érintkezők	működéspróba		OK	meglazult, a lakat nem zár, nincs kontakt	új akkurtartó
Motor	6 hónap	szemrevételezés és rögzítés			OK	sérült, meglazult	a motor meghúzása, kapcsolatba lépés a motor gyártójával, új motor, <i>üzemen kívül helyezés</i>
Szoftver	6 hónap	verzió kiolvasása			aktuális állapotú	nem aktuális állapotú	frissítés betöltése

Műszaki ellenőrzés, biztonság ellenőrzése, próbaút

Komponens	Leírás		Szempontok		Intézkedések elutasításánál
	Szerelés/ellenőrzés	Tesztek	Elfogadás	Elutasítás	
Fékbereendezés	6 hónap	működéspróba	OK	nincs teljes lefékezés, a fékút túl hosszú	a hibás elem lokalizálása és kijavítása a fékbereendezésben
Váltás üzemi terhelés mellett	6 hónap	működéspróba	OK	problémák a váltásnál	a váltó újbóli beállítása
Felfüggesztéselemek (villa, rugóstag, nyeregcső)	6 hónap	működéspróba	OK	túl mély vagy már egyáltalán nincs rugózás	a hibás elem lokalizálása és kijavítása
Elektromos hajtás	6 hónap	működéspróba	OK	kontakthiba, problémák kerékpározás közben, gyorsulás	a hibás elem lokalizálása és kijavítása az elektromos hajtásban
Világítóberendezés	6 hónap	működéspróba	OK	nincs folyamatos fény, túl kicsi a fényerő	a hibás elem lokalizálása és kijavítása a világítóberendezésben
Próbaút	6 hónap	működéspróba	nincsenek feltűnő zajok.	feltűnő zajok vannak	a zajforrás lokalizálása és korrigálása

Dátum:	
Szerelő neve:	
Végátvétel a műhely vezetősége részéről	



Jegyzetek

11.3 Darabjegyzék

11.3.1 Cross Rider EVO 1

22-15-1078, 22-15-1079

Váz	...	Alumínium
Villa	SR SUNTOUR, NCX-32-D DS CTS	Rugóút: 75 mm
Lengéscsillapító
Kormánycsapágó	FSA, no.57 SC	...
Kormány	STYX, MTB Alloy	Alumínium
Markolatok	ERGON, GP1	Ergonomikus szárnyas markolat, L méret
Kormányoszár	MTB-SL	CCS réssel
Nyereg	BULLS Sportive Ergo	...
Nyeregcső	STYX	10 mm eltolás, 30,9 mm
Nyeregszorító bilincs	...	Alumínium
Hajtókar-csapágó	FSA	170 mm
Pedállok	WELLGO, C-098DU	black body
Váltómű	SHIMANO, Deore RD-M5120-SGS Shadow Plus	10 sebességű külső váltó
Váltókar	SHIMANO, Deore SL-M4100	Váltókar
Külső váltó
Kazetta/fogaskoszorú	SHIMANO, Deore CS-M4100-10	11-42T
Lánc	KMC, E10S	...
Szíj
Első fék	SHIMANO, BR-MT200	Hidraulikus tárcsafék
Hátsó fék	SHIMANO, BR-MT200	Hidraulikus tárcsafék
Első/hátsó fékkar	SHIMANO, BR-MT200	Fékkar
Első tárcsa	...	180 mm, Center Lock
Hátsó tárcsa	...	180 mm, Center Lock
Kerékkészlet
Első/hátsó felni	STYX, DDM-2	...
Első agy	SHIMANO, Alivio HB-M4050	Első kerékagy, kazettás agy tárcsafékhez
Hátsó agy	SHIMANO, Alivio FH-M4050	Szabadonfutó
Küllők
Gumiabroncsok	SCHWALBE, G-One Allround, Performance Line, DD RaceGuard	57-622, 29 x 2,25
Belső
Első lámpa	FUXON, FS-50 EB	50 lx
Hátsó lámpa	FUXON, RL-Mini EB	Csipesz
Dinamó
Csomagtartó
Sárvédő	SKS, Urban Velo	...
Láncvédő

Lakat	ABUS	...
Kitámasztó/kitámasztótartó	...	Alumínium
Motor	BOSCH, Performance Line CX, BDU450 CX	250 watt, 85 Nm
Akkumulátor	BOSCH, PowerTube 400, BBP282	400 Wh
Kijelző	BOSCH, Intuvia	Intuvia kezelőegységgel
Töltőkészülék	BOSCH, Compact Charger, BCS230	2 A

... nem része a felszereltségnek

11.3.2 Cross Rider EVO 2

22-15-4001, 22-15-4002, 22-15-4003, 22-15-4025

Váz	...	Alumínium
Villa	SR SUNTOUR, Mobie 25 LOR Coil	Rugóút: 75 mm
Lengéscsillapító
Kormánycsapágy	FSA, no.57 SC	...
Kormány	ZECURE	...
Markolatok	ZECURE	...
Kormányszár	ZECURE	...
Nyereg	ZECURE	...
Nyeregcső	ZECURE	10 mm eltolás
Nyeregszorító bilincs
Hajtókar-csapágy	FSA	175 mm
Pedálok	WELLGO, C-157	...
Váltómű	SHIMANO, Deore RD-M5120	10 sebességű külső váltó
Váltókar	SHIMANO, Deore	...
Külső váltó
Kazetta/fogaskoszorú	SHIMANO, Deore CS-M4100-10	11-42T
Lánc
Szíj
Első fék	SHIMANO, BR-MT200	Hidraulikus tárcsafék
Hátsó fék	SHIMANO, BR-MT200	Hidraulikus tárcsafék
Első/hátsó fékkar	SHIMANO, BR-MT200	Fékkar
Első tárcsa	...	180 mm
Hátsó tárcsa	...	180 mm
Kerékkészlet
Első/hátsó felni	RYDE, Taurus 2000	...
Első agy	SHIMANO, HB-MT400	Első kerékagy tárcsafékhez
Hátsó agy	SHIMANO, Deore FH-M6000	Szabadonfutó
Küllők
Gumiabroncsok	SCHWALBE, Big Ben, Performance Line, RaceGuard	55-622 (26": Marathon Plus 50-559), 28 x 2,15
Belső
Első lámpa	FUXON, FS-70 EB	70 lx
Hátsó lámpa	FUXON, R-242 EB	LED
Dinamó
Csomagtartó	...	i-Rack rendszercsomagtartó
Sárvédő	SKS, PET A65	...
Láncvédő	HORN, Catena	...
Lakat
Kitámasztó/kitámasztótartó	PLETSCHER, Comp Flex 40	...

Motor	BOSCH, Performance Line CX, BDU450 CX	250 watt, 85 Nm
Akkumulátor	BOSCH, PowerTube 625, BBP290	vízszintes, 625 Wh
Kijelző	BOSCH, Intuvia	Intuvia kezelőegységgel
Töltőkészülék	BOSCH	

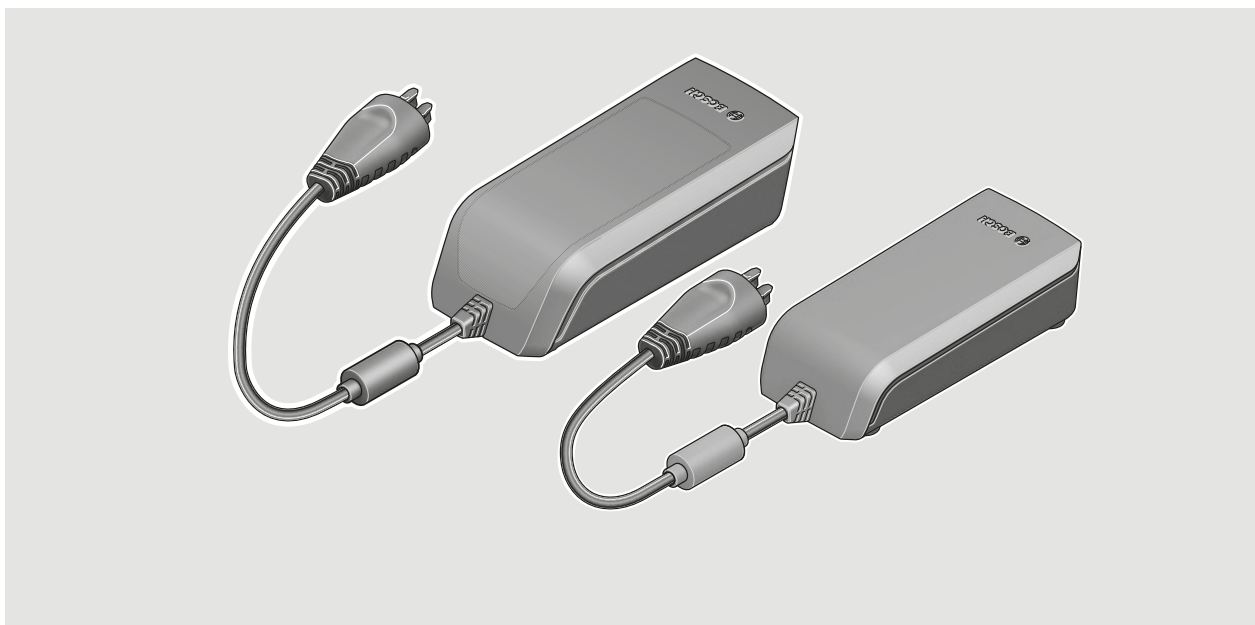
... nem része a felszereltségnek

11.4 Töltőkészülék kezelési utasítása



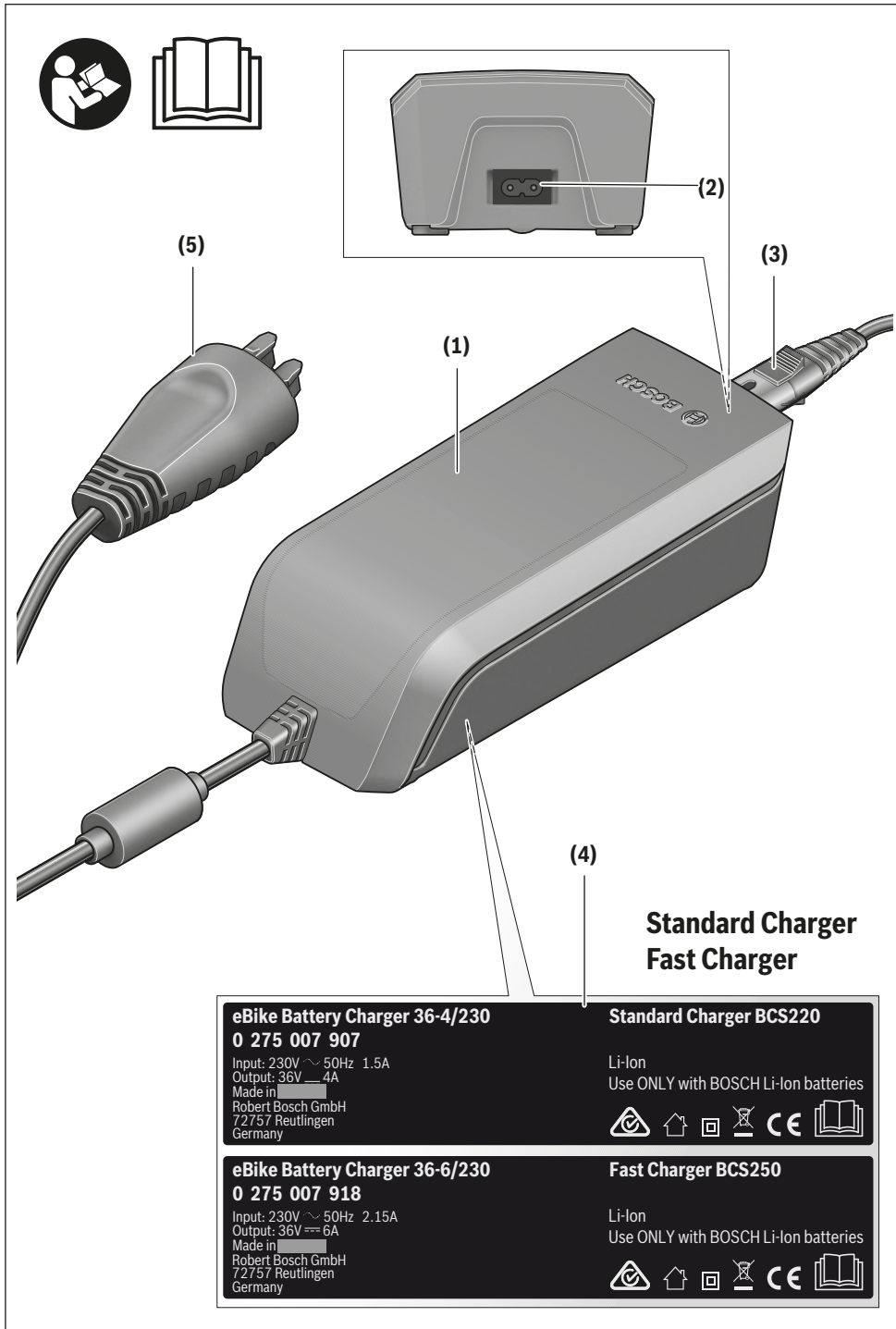
Charger

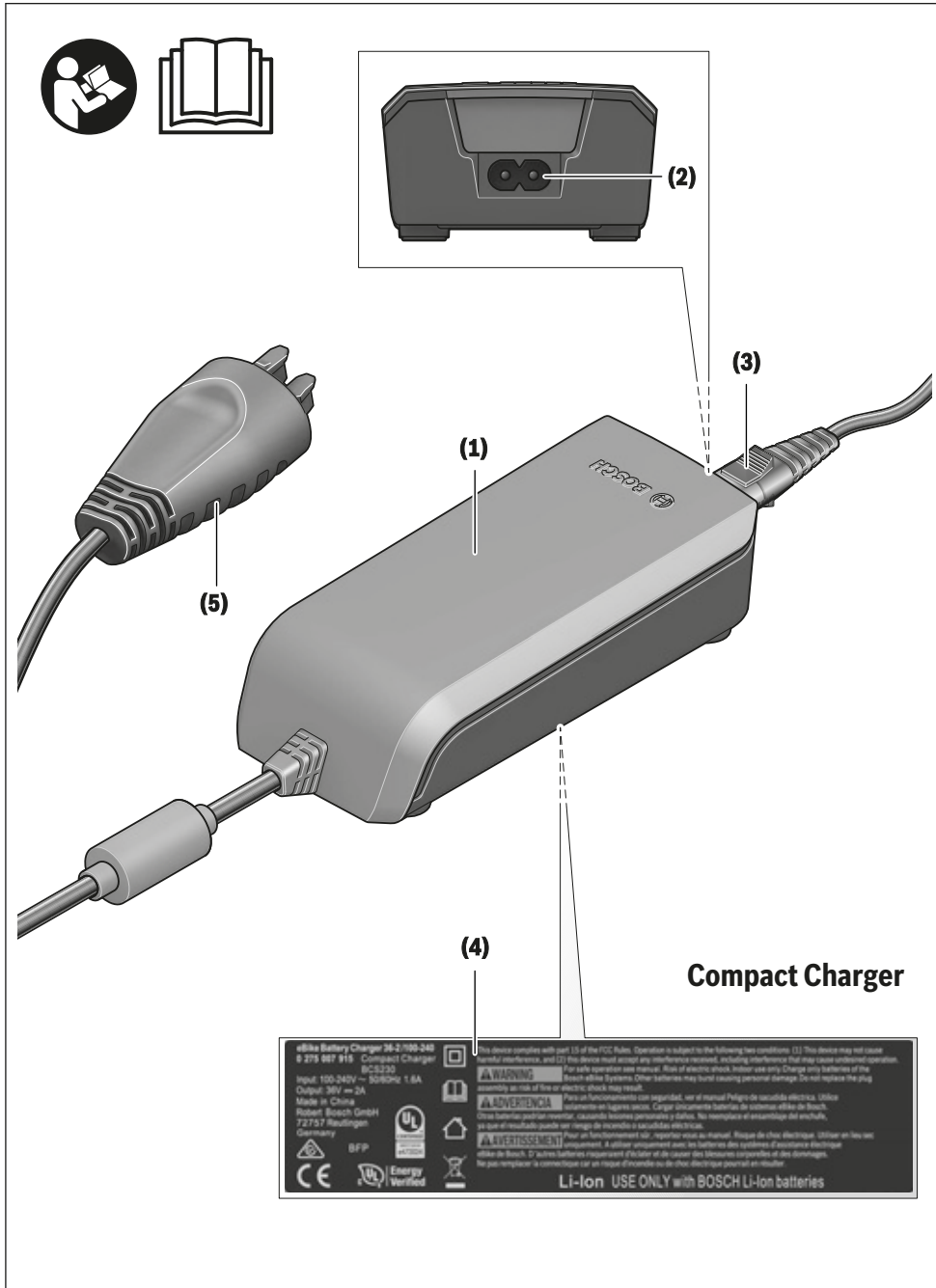
BCS220 | BCS230 | BCS250



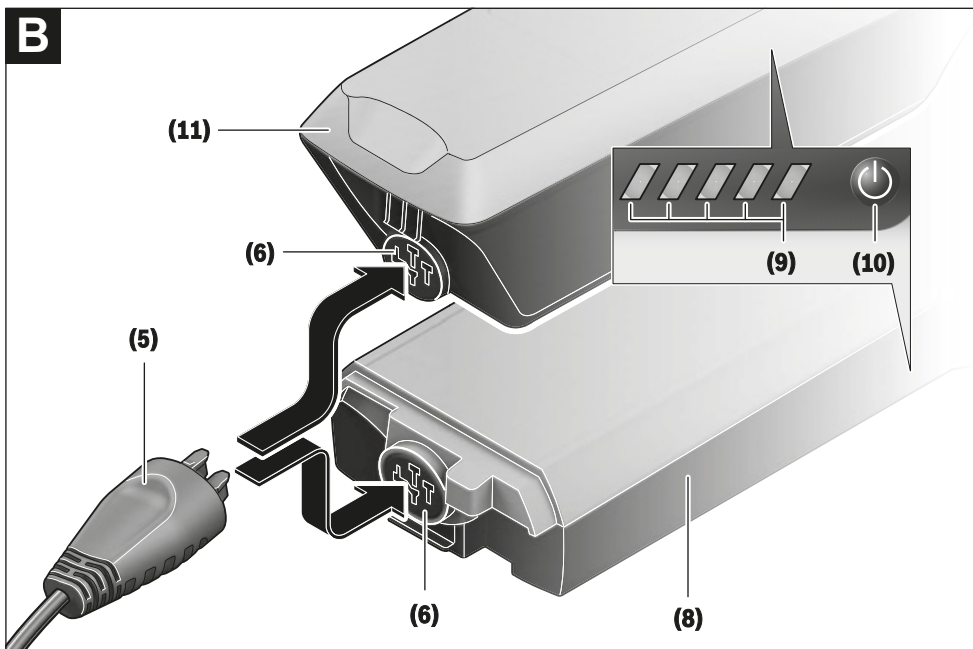
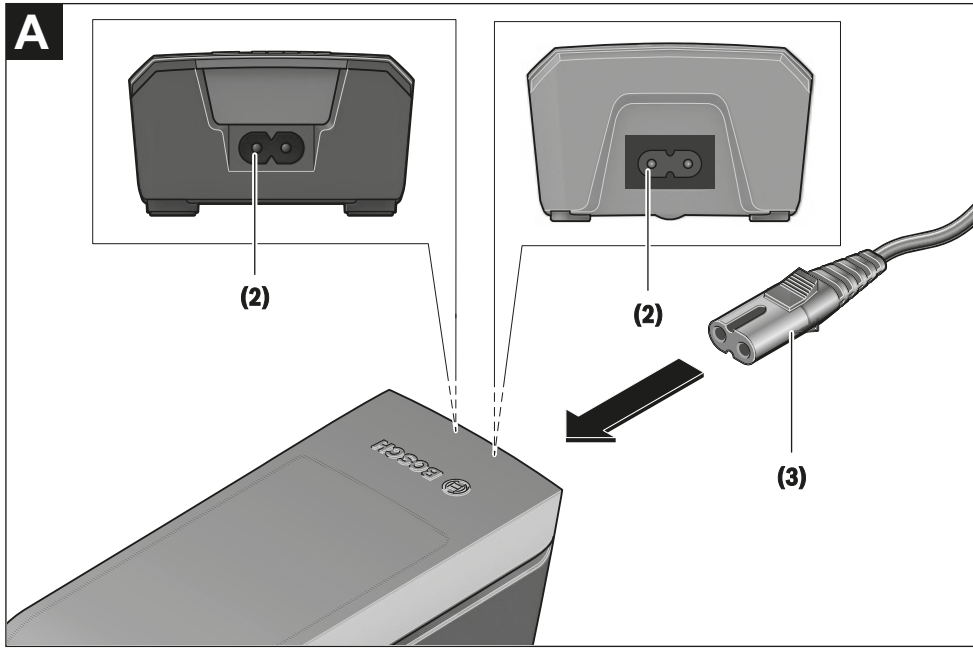
- pl** Oryginalna instrukcja obsługi
- cs** Původní návod k obsluze
- sk** Pôvodný návod na obsluhu
- hu** Eredeti használati utasítás
- ro** Instrucțiuni de folosire originale
- bg** Оригинално ръководство за експлоатация
- sl** Originalna navodila za uporabo
- hr** Originalne upute za uporabu
- et** Originaalkasutusjuhend
- lv** Oriģinālā lietošanas pamācība
- lt** Originali instrukcija

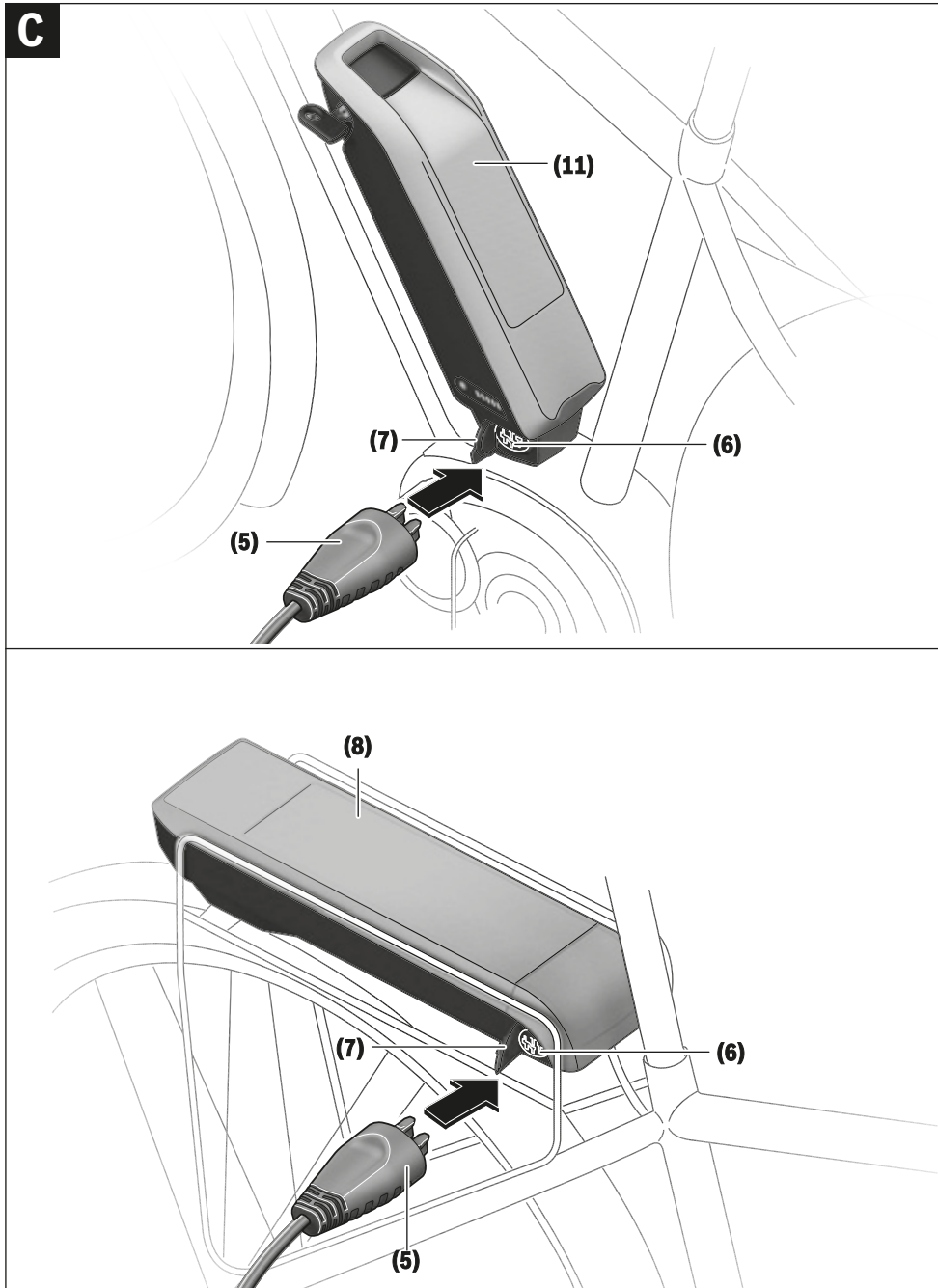




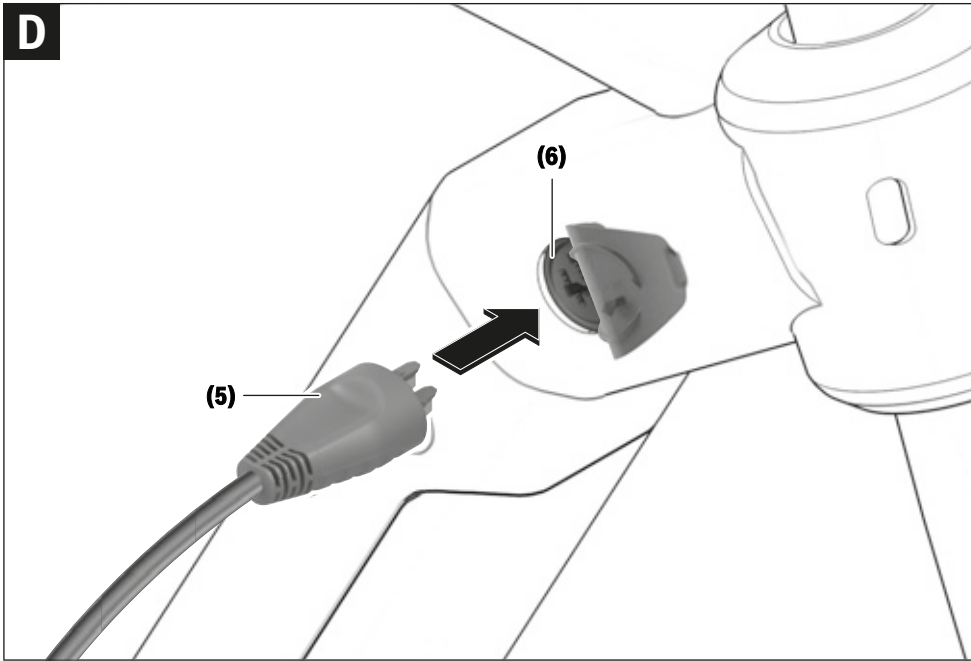


4 |





6 |



Biztonsági tájékoztató



Olvassa el az összes biztonsági figyelmeztetést és előírást. A biztonsági előírások és utasítások betartásának elmulasztása

áramütéshez, tűzhöz és/vagy súlyos sérülésekhez vezethet.

Kérjük a későbbi használatra gondosan őrizze meg ezeket az előírásokat.

Az ebben a használati utasításban használt **akkumulátor** fogalom eredeti Bosch eBike-akkumulátorokat jelent.



Tartsa távol a töltőkészüléket az esőtől és a nedvességtől. Ha víz hatol be egy töltőkészülékbe, ez megnöveli az áramütés veszélyét.

- ▶ **Csak az eBike-okhoz engedélyezett Bosch lítium-ion-akkumulátorokat töltsön.** Az akku feszültségének meg kell egyeznie a töltőkészülék akkutöltő-feszültségével. Ellenkező esetben tűz- és robbanásveszély áll fenn.
- ▶ **Tartsa tisztán a töltőkészüléket.** A szennyeződés áramütés veszélyét okozza.
- ▶ **Minden használat előtt ellenőrizze a töltőkészüléket, a kábelt és a csatlakozó dugót. Ne használja a töltőkészüléket, ha az már megrongálódott. Ne nyissa fel a töltőkészüléket.** Egy megrongálódott töltőkészülék, kábel és csatlakozó dugó megnöveli az áramütés veszélyét.
- ▶ **Ne üzemeltesse a töltőkészüléket egy gyúlékony alapon (pl. papír, textíliák stb.) helyezve, illetve gyúlékony környezetben.** A töltőkészüléknek a töltés során fellépő felmelegedése tűzhöz vezethet.
- ▶ **Legyen óvatos, ha a töltési folyamat közben megérinti a töltőkészüléket. Viseljen védőkesztyűt.** A töltőkészülék különösen magasabb környezeti hőmérsékletek mellett erősen felmelegedhet.
- ▶ **Az akkumulátorok megrongálódása vagy szakszerűtlen kezelése esetén abból gőzök léphetnek ki. Azonnal juttasson friss levegőt a helyiségbe, és ha panaszai vannak, keressen fel egy orvost.** A gőzök ingerelhetik a légutakat.
- ▶ **Az eBike-akkumulátort nem szabad felügyelet nélkül feltölteni.**
- ▶ **Tartsa a gyerekeket a használat, tisztítás és karbantartás során felügyelet alatt.** Ez biztosítja, hogy gyerekek ne játszanak a töltőkészülékkel.
- ▶ **A töltőkészüléket gyermekek, valamint csökkent fizikai, érzékszervi vagy mentális képességekkel, illetve kellő tapasztalattal és ismeretekkel nem rendelkező személyek csak egy felelős személy felügyelete alatt vagy egy ilyen személy utasítására használhatják.** Ellenkező esetben fennáll a hibás kezelés és a sérülés veszélye.
- ▶ **Olvassa el és tartsa be az eBike-rendszer valamennyi Üzemeltetési útmutatásában és az eBike Üzemeltetési utasításában található biztonsági előírásokat, figyelmeztetéseket és utasításokat.**

- ▶ A töltőkészülék alsó oldalán egy angol nyelvű felragasztott címke található (ez az ábrákat tartalmazó oldalon a **(4)** számmal van jelölve), amelynek a következő a tartalma: CSAK BOSCH Lítium-ion-akkumulátorokkal használja!

A termék és a teljesítmény leírása

Rendeltetésszerű használat

Az itt bemutatott funkciókon felül előfordulhat, hogy szoftver változtatások hibák megszüntetéséhez és egyes funkciók ki-terjesztéséhez vezetnek.

A Bosch eBike-töltőkészülékek kizárólag a Bosch gyártmányú eBike-akkumulátorok töltésére vannak előíranyozva és azokat nem szabad más célokra használni.

Az ábrázolásra kerülő komponensek

Az ábrázolt alkatrészek sorszámozása megfelel az ábráknak az Üzemeltetési utasítás elején lévő, ábrákat tartalmazó oldalon.

Ezen Üzemeltetési utasítás egyes ábrái az Ön eBike-ja felszereléseitől függően kismértékben eltérhetnek a tényleges kivitelétől.

- (1) Töltőkészülék
- (2) Készülék csatlakozó hüvely
- (3) Készülék csatlakozó dugó
- (4) A töltőkészülék biztonsági előírásai
- (5) Töltő csatlakozó dugó
- (6) Hüvely a töltő csatlakozó dugó számára
- (7) Töltőhüvely fedél
- (8) Csomagtartó-akkumulátor
- (9) Üzemi és töltési állapot kijelző
- (10) Akkumulátor be-/kikapcsológomb
- (11) Standard-akkumulátor

Magyar – 2

Műszaki adatok

Töltőkészülék		Standard Charger (36-4/230)	Compact Charger (36-2/100-230)	Fast Charger (36-6/230)
Termékkód		BCS220	BCS230	BCS250
Névleges feszültség	V~	207 ... 264	90 ... 264	207 ... 264
Frekvencia	Hz	47 ... 63	47 ... 63	47 ... 63
Akkumulátor-töltőfeszültség	V=	36	36	36
Töltőáram (max.)	A	4	2	6 ^{A)}
Töltési időtartam				
- PowerPack 300, kb.	h	2,5	5	2
- PowerPack 400, kb.	h	3,5	6,5	2,5
- PowerPack 500, kb.	h	4,5	7,5	3
Üzemi hőmérséklet	°C	0 ... +40	0 ... +40	0 ... +40
Tárolási hőmérséklet	°C	+10 ... +40	+10 ... +40	+10 ... +40
Súly, kb.	kg	0,8	0,6	1,0
Védelmi osztály		IP 40	IP 40	IP 40

A) A töltőáram a PowerPack 300-nál valamint a Classic+ Line akkumulátorainál 4 A értékre van korlátozva.

A adatok 230 V hálózati feszültségre [U] vonatkoznak. Ettől eltérő feszültségek és külön, egyes országok számára készült kivitelek esetén ezek az adatok változhatnak.

Üzemeltetés

Üzembe helyezés

A töltőkészülék csatlakoztatása a hálózathoz (lásd a A ábrát)

► **Ügyeljen a helyes hálózati feszültségre!** Az áramforrás feszültségének meg kell egyeznie a töltőkészülék típus-tábláján található adatokkal. A 230 V-os töltőkészülékeket 220 V hálózati feszültségről is szabad üzemeltetni.

Dugja be a hálózati csatlakozó kábel (3) készülék csatlakozó-dugóját a töltőkészüléken található (2) készülék hüvelybe.

Csatlakoztassa a hálózati csatlakozó kábelt (ez az adott országtól függően különböző lehet) villamos hálózathoz.

A levett akkumulátor feltöltése (lásd a B ábrát)

Kapcsolja ki az akkumulátort és vegye ki azt az eBike-on található tartójából. Ehhez olvassa el és tartsa be az akkumulátor Kezelési Utasítását.

► **Az akkumulátort csak tiszta felületen helyezze el.** Kerülje el mindenképp előtte a töltőhüvely és az érintkezők például homok vagy föld által történő beszennyezését.

Dugja be a töltőkészülék (5) töltő dugaszoló csatlakozóját az akkumulátor (6) csatlakozó hüvelyébe.

Az akkumulátor feltöltése a kerékpáron (lásd a C és D ábrát)

Kapcsolja ki az akkumulátort Tisztítsa meg a töltőhüvely (7) fedelét. Mindenek előtt kerülje el a töltőhüvely és az érintkezők pl. homokkal vagy földdel való beszennyezését. Emelje le a töltőhüvely (7) fedelét és dugja bele a (5) töltő csatlakozó dugót a (6) töltőhüvelybe.

► **A töltőkészüléknek a töltés során fellépő felmelegedése következtében tűzveszély áll fenn. Az akkumulátorokat a kerékpáron csak száraz állapotban és csak tűzbiztos helyen töltsse fel.** Ha erre nincs lehetőség, vegye ki az akkumulátort a tartójából és egy erre alkalmas helyen töltsse fel azt. Ehhez olvassa el és tartsa be az akkumulátor Kezelési Utasítását.

Töltési eljárás két behelyezett akkumulátor esetén
Ha egy eBike-re két akkumulátor van felszerelve, akkor a nem lezárt csatlakozón keresztül mindkét akkumulátort fel lehet tölteni. Először töltsse fel mindkét akkumulátort egymás után kb. 80-90 %-ra, majd a két akkumulátor párhuzamosan összekapcsolásra kerül és a készülék teljesen feltölti azokat (a LED-ek mindkét akkumulátoron villognak). Üzem közben a két akkumulátor váltakozva kerül kislítésre. Ha kiveszi az akkumulátorokat a tartókból, akkor mindegyiket külön-külön feltöltheti.

Töltési folyamat

A töltési folyamat azonnal megkezdődik, mielőtt összekapcsolja a töltőkészüléket az akkumulátorral, illetve a kerékpáron található töltőhüvelyt összekapcsolja a villamos hálózattal.
Figyelem: A töltésre csak akkor van lehetőség, ha az eBike-akkumulátor hőmérséklete a megengedett töltési hőmérséklettartományon belül van.
Figyelem: A töltési folyamat közben a hajtóegység deaktiválva van.
Az akkumulátort a fedélzeti számítógéppel és anélkül is lehet tölteni. Fedélzeti számítógép nélküli töltés esetén a töltési folyamatot az akkumulátor feltöltési szintjelző display-en lehet nyomon követni.
Ha a fedélzeti számítógép csatlakoztatva van, akkor a kijelzőjén megjelenik egy megfelelő üzenet.

A töltésszintet az akkumulátoron található **(9)** töltésszint kijelző és a fedélzeti számítógép kijelzőjén megjelenő sávok mutatják.

A töltési folyamat közben az akkumulátoron világítanak a **(9)** töltésszint kijelző LED-jei. Minden egyes folytonosan világító LED kb. a teljes kapacitás 20 %-os feltöltésének felel meg. A villogó LED a következő 20 % feltöltését jelzi.

Ha az eBike-akkumulátor teljesen feltöltésre került, akkor valamennyi LED azonnal kialszik és a fedélzeti számítógép kikapcsolásra kerül. A töltési folyamat befejeződik. Az eBike-akkumulátoron található **(10)** be-/kikapcsológomb megnyomásával a töltési állapotot 3 másodpercre ki lehet jelezetni.




Válassa le a töltőkészüléket a villamos hálózatról és az akkumulátort a töltőkészülékről.

Az akkumulátornak a töltőkészüléktől való leválasztásakor az akkumulátor automatikusan kikapcsolásra kerül.

Figyelem: Ha az akkumulátort a kerékpáron töltötte fel, akkor a töltési folyamat befejezése után gondosan zárja le a **(6)** töltőhüvelyt a **(7)** fedéllel, hogy ne hatolhasson be szennyeződés vagy víz.

Ha a töltőkészüléket a töltés után nem választja el az akkumulátortól, akkor a töltőkészülék néhány óra elteltével ismét bekapcsolásra kerül, ellenőrzi a töltési szintet, és szükség esetén újra kezdi a töltési folyamatot.

Hibák – okaik és elhárításuk módja

A hiba oka	Hibaelhárítás
 <p>Az akku elromlott.</p>	<p>Az akkumulátoron két LED villog.</p> <p>Forduljon egy kerékpár márkakereskedőhöz.</p>
 <p>Az akkumulátor túl meleg vagy túl hideg</p>	<p>Az akkumulátoron három LED villog.</p> <p>Válassa le az akkumulátort a töltőkészülékről, amíg nem éri el a töltési hőmérséklettartományt.</p> <p>Csak akkor csatlakoztassa ismét az akkumulátort a töltőkészülékkel, ha az akkumulátor elérte a megengedett töltési hőmérsékletet.</p>
 <p>A töltőkészülék nem tölt.</p>	<p>Nem villog egy LED sem (az eBike-akkumulátor feltöltési szintjétől függően egy vagy több LED folytonosan világíthat).</p> <p>Forduljon egy kerékpár márkakereskedőhöz.</p>
Töltésre nincs lehetőség (az akkumulátoron nincs kijelzés)	
A csatlakozó dugó nincs helyesen bedugva	Ellenőrizze az összes csatlakozó dugós összeköttetést.
Az akkumulátor érintkezői el vannak szennyeződve.	Óvatosan tisztítsa meg az akkumulátor érintkezőit.
A dugaszoló aljzat, a kábel vagy a töltőkészülék elromlott.	Ellenőrizze a hálózati feszültséget, ellenőriztesse a kerékpárkereskedővel a töltőkészüléket.
Az akku elromlott.	Forduljon egy kerékpár márkakereskedőhöz.

Karbantartás és szerviz

Karbantartás és tisztítás

Ha a töltőkészülék nem működik, kérjük forduljon egy kerékpár márkakereskedőhöz.

Vevőszolgálat és alkalmazási tanácsadás

Ha a töltőkészülékkel kapcsolatban bármilyen kérdése van, kérjük forduljon egy kerékpár márkakereskedőhöz.

A kerékpár márkakereskedők kapcsolatfelvételi adatai a www.bosch-ebike.com weboldalon találhatóak.

Hulladékkezelés

A töltőkészülékeket, a tartozékokat és a csomagolásokat a környezetvédelmi szempontoknak megfelelően kell újrafelhasználásra leadni.

Ne dobja ki a töltőkészülékeket a háztartási szemétkorba!

Csak az EU-tagországok számára:



A használt villamos és elektronikus berendezésekre vonatkozó 2012/19/EU sz. Európai Irányelvnek és ennek a megfelelő országok jogharmonizációjának megfelelően a már használatlan töltőkészülékeket külön össze kell gyűjteni és a környezetvédelmi szempontból megfelelő újrafelhasználásra le kell adni.

A változtatások joga fenntartva.

12 Szószedet

A menetkész pedelec súlya

Forrás: ZEG, A menetkész pedelec súlyadata a pedelec eladási időpontban érvényes súlyára vonatkozik. Minden kiegészítő tartozékot hozzá kell számítani ehhez a súlyhoz.

Akkumulátor, akku

Forrás: DIN 40729:1985-05, Az akkumulátor egy energiatároló, ami a bevezetett elektromos energiát kémiai energiaként tárolja (töltés) és igény szerint elektromos energiaként leadhatja (kisülés).

CE-jelölés

Forrás: Gépekről szóló irányelv, A CE-jelöléssel nyilatkozza a gyártó, hogy a pedelec megfelel a hatályos követelményeknek.

Cserealkatrész

Forrás: DIN EN 13306:2018-02, 3.5, Objektum egy megfelelő objektum cseréjére az objektum eredetileg követelt funkciójának fenntartásához.

Elektromos szabályzó- és vezérlőrendszer

Forrás: ISO DIN 15194:2017, Elektronikus és/vagy elektromos komponensek vagy egy járműbe beépített komponensekből álló részegység, együttesen minden elektromos csatlakozóval és hozzátartozó huzalozással a motor villamos áramellátásához.

Elhasználódás

Forrás: DIN 31051, Az elhasználódási tartalék leépülése (4.3.4), kémiai és/vagy fizikai folyamatok által előidézve.

Fékkar

Forrás: ISO DIN 15194:2017, Kar, amivel a fékberendezés működtetése történik.

Fékút

Forrás: ISO DIN 15194:2017, Távolság, amit a pedelec a fékezés kezdete és a pedelec leállási pontja között megtesz.

Fogyóanyag

Forrás: DIN EN 82079-1, Alkatrész vagy anyag, ami az objektum rendszeres használatához vagy karbantartáshoz szükséges.

Forgalomba hozatal

Forrás: 2006/42/EK EU irányelv, 2006.05.17., A gép vagy részben kész gép első alkalommal való hozzáférhetővé tétele a Közösségben forgalmazás vagy használat céljából ellenszolgáltatás fejében vagy ingyenesen.

Gyártási év

Forrás: ZEG, A pedelec előállításának éve. A gyártási időintervallum mindig május és a következő év júliusa között van.

Gyártó

Forrás: 2006/42/EK EU irányelv, 2006.05.17. Minden olyan természetes vagy jogi személy, aki a Gépek irányelv hatálya alá tartozó gépeket és részben kész gépeket tervez és/vagy gyárt, és aki felelős azért, hogy a gép vagy részben kész gép megfeleljen ennek az irányelvnek, a saját neve vagy márkaneve alatt vagy saját használatára történő forgalomba hozatal céljából.

Gyorszár berendezés, gyorszár

Forrás: ISO DIN 15194:2017, Karral működtetett mechanizmus, ami egy kereket vagy más alkatrészt rögzít, helyzetével megtart vagy biztosít.

Hajtószíj

Forrás: ISO DIN 15194:2017, Varrat nélküli, gyűrű alakú szíj, amit a meghajtó erő átvitelére használunk.

Használati utasítás

Forrás: ISO DIS 20607:2018, A felhasználói információk része, amelyeket gépek előállítói a géphasználók számára rendelkezésre bocsátanak; tartalmaz segítségnyújtást, a gép használatával összefüggő útmutatásokat és tanácsokat a gép minden életfázisában.

Hiba

Forrás: DIN EN 13306:2018-02, 6.1, Egy objektum (4.2.1) olyan állapota, amelyben képtelen el látni a megkövetelt funkciót (4.5.1); kivéve a megelőző karbantartás vagy más tervezett intézkedések alatt vagy külső erőforrások hibája következtében bekövetkező képességihiány.

Húzófokozat

A húzófokozat határozza meg azt a sebességet, amivel a villa a terhelés után kirugózik.

Ifjúsági kerékpár

Forrás: ISO 4210 - 2, Pedelec a 40 kg-nál kisebb súlyú fiatalok által történő közúti használatra, 635 mm vagy több, de kevesebb mint 750 mm nyeregmagassággal. (lásd ISO 4210).

Kerék

Forrás: ISO 4210 - 2, Egység vagy összeállítás agyból, küllőkből vagy tárcsából és felniből, de a gumiabroncsegység nélkül.

Legkisebb betolási mélység

Forrás: ISO DIN 15194:2017, Jelölés, ami a kormányoszár villaszárba vagy a nyeregcső vázába történő legkisebb szükséges betolási mélységét mutatja.

Legnagyobb megengedett összsúly

Forrás: ISO DIN 15194:2017, A helyesen összeszerelt pedelec súlya, plusz kerékpáros és csomag, a gyártó definíciója szerint.

Lekapcsolási sebesség

Forrás: ISO DIN 15194:2017, A pedelec által addig a pillanatig elért sebesség, amikor az áram nullára vagy az üresjáratú értékre esik.

Maximális guminyomás

Forrás: ISO DIN 15194:2017, Maximális guminyomás, amit a gumiabroncs vagy a felni gyártója biztonságos és erőtakarékos kerékpározáshoz ajánl. Ha mind a felni, mind a gumiabroncs maximális guminyomásra van beállítva, az érvényes maximális guminyomás a két érték közül az alacsonyabb.

Maximális névleges tartós teljesítmény

Forrás: ZEG, A maximális névleges tartós teljesítmény a maximális teljesítmény 30 percen át a villanymotor kihajtó tengelyén.

Maximális nyeregmagasság

Forrás: ISO DIN 15194:2017, Független távolság a talajtól addig a pontig, amelyen a nyereg felületét a nyeregcső keresztezi, vízszintes helyzetbe beállított nyereggel mérve, miközben a nyeregcső legkisebb betolási mélységre van beállítva.

Modellév

Forrás: ZEG, A modellév a sorozatban gyártott pedelec-eknél a mindenkori változat előállítási éve és így nem mindig azonos a gyártási évvel. Esetenként a gyártási év a modellévnél korábbi lehet. Ha nincsenek műszaki változtatások a sorozatban, egy korábbi modellévi pedelec-ek később is előállíthatók.

Munkakörnyezet

Forrás: EN ISO 9000:2015, Feltételek sorozata, amelyek mellett munkák végrehajtása történik.

Negatív rugóút

A *negatív rugóút* vagy akár SAG (angol, sag) is, a villa összenyomódása, amit a testsúly, a felszerelés (pl. hátizsák), az ülés helyzet és a váz geometriája okoz.

Nehezen járható terep

Forrás: ISO DIN 15194:2017, Nem sík zúzottkőves utak, erdei utak és általában nem közúti utak, amelyeken fagyökerek és szikladarabok várhatók.

Névleges tartós teljesítmény

Forrás: ISO DIN 15194:2017, a gyártó által meghatározott kimenő teljesítmény, amelyenél a motor az előírt környezeti feltételek mellett eléri termikus egyensúlyát.

Nyeregcső

Forrás: ISO DIN 15194:2017, Alkatrész, ami a nyeret (csavarral vagy egy részegységgel) rögzíti és összeköti a vázzal.

Nyomáspont

Forrás: ZEG Egy fék esetében a nyomáspontra a fékkarnak az a helye, ahol a féktárcsa és a féktuskók működésbe lépnek és elindul a fékezési folyamat.

Összehajtható kerékpár

Forrás: ISO 4210 - 2, Pedelec, ami a szállítást és tárolást elősegítő kompakt formába való összehajthatáshoz készült.

Rugós váz

Forrás: ISO DIN 15194:2017, Váz, ami vezetett, függőleges rugalmassággal rendelkezik, hogy csökkentse az útpálya ütéseinek átadását a kerékpárosra.

Rugós villa

Forrás: ISO DIN 15194:2017, Első kerék villa, ami vezetett, tengelyirányú rugalmassággal rendelkezik, hogy csökkentse az útpálya ütéseinek átadását a kerékpárosra.

Sorozatszám

Forrás ZEG, Minden pedelec rendelkezik egy nyolcjegyű sorozatszámval, amiben a konstrukciós modellév, a típus és a funkció van meghatározva.

Szervizelés

Forrás: DIN 31051, A szervizelést általában rendszeres időközönként és gyakran képzett szakember végzi. Így biztosítható a szervizelt elemek lehetőleg hosszú élettartama és alacsony kopása. A szakszerű szervizelés gyakran a jótállás biztosításának is előfeltétele.

Szlip

Forrás: DIN 75204-1:1992-05 A jármű sebességére vonatkoztatott különbség a jármű sebessége és a kerék kerületi sebessége között.

Tárcsafék

Forrás: ISO DIN 15194:2017, Fék, amelynél féktuskókat használnak a kerékagyra szerelt vagy abban integrált vékony tárcsa külső felületének megfogásához.

Teherszállító kerékpár

Forrás: DIN 79010, Pedelec, ami fő felhasználási célként áruszállításra készült.

Teljes rugóút

Forrás: Benny Wilbers, Werner Koch: Neue Fahrwerkstechnik im Detail, Azt az utat, amit a kerék terheletlen és terhelt állapotában megtesz, teljes rugóútnak nevezzük. Nyugalmi állapotban a jármű tömege terheli a rugókat és a teljes rugóutat a *negatív rugóúttal* csökkenti a pozitív rugóútra.

Terepkerékpár, hegyi kerékpár

Forrás: ISO 4210 - 2, Pedelec, amit nem közúti, nem sík terepen történő használatra, valamint közúti és utakon történő használatra terveztek és ennek megfelelően megerősített vázzal és további alkatrészekkel van felszerelve, valamint jellemzően nagy keresztmetszetű és durva futófelület-profillal és nagy áttételi tartománnyal rendelkezik.

Törés

Forrás: ISO DIN 15194:2017, Nem szándékos szétválás két vagy több részre.

Üzemen kívül helyezés

Forrás: DIN 31051, Egy objektum működőképességének szándékos, határozatlan időre történő megszakítása.

Városi és túrakerékpárok

Forrás: ISO 4210 - 2, Pedelec, amit közúti használathoz főleg szállítási és szabadidős célokra terveztek.

Versenykerékpár

Forrás: ISO 4210 - 2, Kerékpár, ami nagy sebességű és közúti használatra való amatőr kerékpározáshoz készült, és a vezérlő- és kormányegység kialakításával több markolatpozícióval rendelkezik (ami megengedi az aerodinamikus testtartást) és több sebességhez alkalmas erőátviteli rendszerrel, valamint legfeljebb 28 mm gumiabroncs szélességgel van kialakítva, ezen belül a készre szerelt pedelec maximális tömege 12 kg.

Vészleállítás

Forrás: ISO 13850:2015, Funkció vagy jel, ami a következőkre szolgál: - személyeket fenyegető közelgő vagy fennálló veszélyek, a gép vagy a munkaanyag sérüléseinek csökkentése vagy elhárítása; - egyetlen beavatkozással egy személy által történő kiváltás.

Villamos hajtással támogatott pedelec, pedelec

Forrás: ISO DIN 15194:2017, (en: electrically power assisted cycle) Pedálokkal és villamos segédmotorral felszerelt pedelec, amit nem lehet kizárólag ezzel a villamos segédmotorral hajtani, kivéve indításrásegítő üzemmódban.

Villaszár

Forrás: ISO DIN 15194:2017, A villának az a része, ami egy pedelec vezérlőfejének kormánytengelye körül forog. Általában a szár a villafejjel vagy közvetlenül a villafokokkal van összekötve és általában a villa és a kormányzár közötti összeköttetést jelenti.

12.1 Rövidítések

ABS = Blokkolásgátló rendszer

ECP = Electronic Cell Protection

12.2 Egyszerűsített fogalmak

A jobb olvashatósághoz a következő fogalmakat használjuk:

Fogalom	Jelentés
Használati utasítás	Eredeti használati utasítás
Lengéscsillapító	Hátsó lengéscsillapító
Szaküzlet	Kerékpárszaküzlet
Motor	Hajtómotor, részben kész gép
Szíjhajtás	Fogazott szíjhajtás

64. táblázat: Egyszerűsített fogalmak

13 Függelék

I. Az eredeti EK-/EU-megfelelőségi nyilatkozat fordítása

Gyártó

ZEG Zweirad-Einkaufs-Genossenschaft eG
Longericher Str. 2
50739 Köln, Germany

A dokumentáció készítéséért felelős személy*

Janine Otto
c/o ZEG Zweirad-Einkaufs-Genossenschaft eG
Longericher Straße 2
50739 Köln, Germany

A gép, a következő pedelec típusok:

22-15-1078	Cross Rider EVO 1, Gent	Városi és túrakerékpár
22-15-1079	Cross Rider EVO 1, Trapez	Városi és túrakerékpár
22-15-4001	Cross Mover EVO 2, Gent	Városi és túrakerékpár
22-15-4002	Cross Mover EVO 2, Trapez	Városi és túrakerékpár
22-15-4003	Cross Mover EVO 2, Trapez	Városi és túrakerékpár
22-15-4025	Cross Mover EVO 2, Wave	Városi és túrakerékpár

gyártási év 2021 és gyártási év 2022, megfelelnek a következő vonatkozó EU-rendeleteknek:

- 2006/42/EK Gépek irányelv
- 2011/65/EU egyes veszélyes anyagok elektromos és elektronikus berendezésekben való alkalmazásának korlátozásáról szóló irányelv
- 2014/30/EU Elektromágneses összeférhetőség irányelv.

A 2014/35/EU Meghatározott feszültséghatáron belüli használatra tervezett villamos berendezésekről szóló irányelve védelmi céljait a gépekről szóló 2006/42/EK irányelv I. melléklet, 1.5.1 sz. szerinti védelmi célokat betartottuk

A következő harmonizált szabványokat alkalmaztuk:

- MSZ EN ISO 20607:2018 Gépek biztonsága. Kezelési kézikönyv. Általános tervezési alapelvek,
- EN 15194:2017, Kerékpárok. Villamos hajtással támogatott kerékpárok. EPAC-kerékpárok

A következő egyéb műszaki szabványokat alkalmaztuk:

- EN 11243:2016, Kerékpárok. Kerékpár-csomagtartók. Követelmények és vizsgálati módszerek



Köln, 2021.04.19.

.....
Egbert Hageböck, a ZEG Zweirad-Einkaufs-Genossenschaft eG igazgatóságának tagja

*A közösséghez tartozó személy, aki jogosult a műszaki dokumentáció összeállítására

II. A részben kész gép megfelelőségi nyilatkozata

eBike Systems



Assembly confirmation

Declaration of the manufacturer for the partly completed machinery

Manufacturer:

Robert Bosch GmbH
Gerhard-Kindler-Straße 3
72770 Reutlingen
GERMANY

Robert Bosch GmbH
Bosch eBike Systems
Postfach 1342
72703 Reutlingen
www.bosch-ebike.de

List of valid Drive Unit numbers:

0275 007 020	0275 007 030	0275 007 040	0275 007 049
0275 007 022	0275 007 032	0275 007 041	0275 007 060
0275 007 023	0275 007 033	0275 007 042	0275 007 063
0275 007 024	0275 007 034	0275 007 043	0275 007 062
0275 007 025	0275 007 035	0275 007 045	0275 007 065
0275 007 027	0275 007 037	0275 007 046	0275 007 071
0275 007 028	0275 007 038	0275 007 047	0275 007 072
0275 007 029	0275 007 039	0275 007 048	0275 007 074
			0275 007 075

List of the applied and observed basic requirements of the "Declaration of Incorporation to appendix I, Machinery Directive 2006/42/EC" (OJ L 157, 09.06.2006, p.24):

No.	Essential Requirements
1.1	GENERAL REMARKS
1.1.2	Principles of safety integration
1.1.3	Materials and products
1.1.5	Design of machinery to facilitate its handling
1.1.6	Ergonomics
1.2	CONTROL SYSTEMS
1.2.1	Safety and reliability of control systems
1.2.3	Starting
1.2.4	Stopping
1.2.4.1	Normal stop
1.2.4.2	Operational stop
1.2.5	Selection of control or operating modes
1.2.6	Failure of the power supply
1.3	PROTECTION AGAINST MECHANICAL HAZARDS
1.3.2	Risk of break-up during operation
1.3.4	Risks due to surfaces, edges or angles
1.3.7	Risks related to moving parts
1.3.9	Risks of uncontrolled movements

No.	Essential Requirements
1.5	RISKS DUE TO OTHER HAZARDS
1.5.1	Electricity supply
1.5.2	Static electricity
1.5.4	Errors of fitting
1.5.5	Extreme temperatures
1.5.6	Fire
1.5.8	Noise
1.5.9	Vibrations
1.5.10	Radiation
1.5.11	External radiation
1.6	MAINTENANCE
1.6.2	Access to operating positions and servicing points
1.6.3	Isolations of energy sources
1.6.4	Operator intervention
1.7	INFORMATION
1.7.1	Information and warnings on the machinery
1.7.1.1	Information and information devices
1.7.2	Warning of residual risks
1.7.3	Marking of machinery
1.7.4	Instructions
1.7.4.1	General principles for the drafting of instructions
1.7.4.2	Contents of the instructions
1.7.4.3	Sales literature

The technical documents are generated as required in appendix VII B.

We undertake to transmit relevant information of the partly completed machinery in response to a reasoned request by the appropriate national authorities.

The technical documents may be reviewed at the following contact:

Robert Bosch GmbH
EB/ECA
Gerhard-Kindler-Straße 3
72770 Reutlingen
GERMANY

The product conforms to the following regulations:

Regulation (EC) No 1907/2006, (OJ L 396, 30.12.2006, p.1)	REACH
Regulation (EC) No 850/2004, (OJ L 158, 30.04.2004, p.7)	POP
Directive 2011/65/EU, (OJ L 174, 01.07.2011, p.88)	RoHS II
Directive 2014/30/EU, (OJ L 96, 29.03.2014, p.79)	EMC

eBike Systems



Page 3 of 3

The machinery is incomplete and must not be put into service until the machinery into which it is to be incorporated has been declared in conformity with the provisions of the directive.

Bosch eBike Systems
Reutlingen, 26.03.2020

A handwritten signature in blue ink, appearing to read 'i.v. h.' followed by a stylized flourish.

Gunter Flinspach (EB/NE)
Vice President

A handwritten signature in blue ink, appearing to read 'Thomas Raica' with a long, sweeping flourish extending to the right.

Thomas Raica (EB/ECA)
Director

14 Tárgymutató

- A**
 A felníék reteszelőkarja 34
 A szállításhoz lásd a Szállítás fejezetet
 A váltó forgómarkolatos váltója, 43
 Abroncsméret, 32
 Agy, 32
 - ápolás, 149
 - tisztítás, 145
 Agytengely felfogatás, 27, 31
 Akkumulátor, 38
 - ártalmatlanítás, 205
 - beszerelés, 121
 - ellenőrzés, 62
 - felélesztés, 124
 - kiszereles, 121, 122, 123
 - szállítás 59
 - tisztítás, 143
 - töltés, 123
 - továbbítás 59
 beépített akkumulátor, 40
 Csomagtartó-akkumulátor, 39
 Műszaki adatok 55
 Vázakkumulátor, 39
 Akkumulátorház, 39, 40
 Akkumulátorkulcs, 39
 Akkumulátorlakat, 39
 Alaptisztítás 143
 Állócső, 31
- B**
 Be-ki gomb (akkumulátor), 39
 Be-ki gomb (kijelző), 43
 Biztosító horog, 40
 Bőrmarkolat,
 - ápolás, 149
 Bőrmarkolatok,
 - tisztítás, 144
 Bőrnnyereg,
 - ápolás, 149
 - tisztítás, 145
 Bovden 34
- C**
 Csengő,
 elhelyezkedés 42
 Csomagtartó, 25
 - ápolás, 148
 - átalakítás, 120
 - használat, 119
 - tisztítás, 144
 Csomagtartó-akkumulátor,
 - kiszereles, 121, 122, 123
- E**
 Első kerék fék, 35
 - fékezés, 130
 Első kerék lásd Kerék
 Első üzembe helyezés, 62
 Első világítás, 38
 elhelyezkedés 42
- F**
 Fedélzeti számítógép, 41
 - tisztítás, 143
 elhelyezkedés 42
 Fék, 34
 - fékbovdenek ellenőrzése 160
 - féktárcsa ellenőrzés 157
 - nyomáspont ellenőrzése 156
 - szállítási rögzítés 59
 - tisztítás, 142
 Betétcsap, 34
 Fedősapka, 34
 hidraulikus, 34
 Hollandi anya, 34
 Kilincsgomb, 34
 mechanikus, 34
 Vezetéktartó, 34
 Fékbetét, 35
 Fékkar
 - tisztítás, 146
 Fékkar,
 - ápolás, 151
 - nyomáspont beállítása, 101
 Féknyereg, 35
 Féktárcsa, 35
 - ellenőrzés 157
 - tisztítás, 146
 Fékvezeték, 34
 Felni, 32
 - ápolás, 150
 Feltöltési szintjelző (akkumulátor), 39, 40
 Feltöltési szintjelző (kijelző), 43
 Feltöltési szintjelző, 53
 Funkciókijelzés, 43
 Futómű, 26
- G**
 Gomb,
 be-ki (akkumulátor) 39, 40
 Gumiabroncs, 32
 - átszerelés 116
 - ellenőrzés 154
 - tisztítás, 145
 Airless 116
 Tubeless 116
 Guminyomás, 32
 Gyerekülés, 114
- H**
 Hajtóműrendszer, 37
 - bekapcsolás, 125
 - kikapcsolás, 125
 elektromos, 38
 mechanikus, 37
 Hátsó kerék fék, 35
 Hátsó lámpa, 38
 Hátsó váltó, 37
 - tisztítás, 145
 Húzófokozat-beállító, 31
 Húzófokozatos lengéscsillapítás, 30
- I**
 Infó gomb (kezelőegység), 49
 Infó gomb (kijelző), 43
- J**
 Jármű,
 Műszaki adatok 54
- K**
 Kapcsológörgő,
 - ápolás 150
 Karbon nyeregcső,
 - ápolás, 149
 Kardántengely,
 - ápolás 150
 Kazetta,
 - tisztítás, 145
 Kerék, 32
 - beszerelés 68, 71
 Kezelőegység, 41
 - tisztítás, 143
 elhelyezkedés 42
 Kézifék,
 elhelyezkedés 42
 Kijelzés 43
 Kijelző,
 - akkumulátor töltése, 111, 126
 - behelyezés, 111, 126
 - levétel, 111, 126
 Kijelző-akkumulátor, 41
 Kijelzőben látható kijelzés, 43, 115
 Kormány, 25, 27, 42
 - ápolás, 148

- tisztítás, 144
- Kormánycsapágy, 26
- Kormánymű, 26
- Kormányzár, 26
 - ápolás, 148
 - ellenőrzés 161
 - tisztítás, 144
- Korona, 31
- Küllő, 32
- Küllőfeszítő csavar, 33
 - ápolás, 149
- L**
- Lánc, 25, 37
 - ápolás, 150
 - szervizelés, 153, 162
 - tisztítás, 146
- LánCFeszítés,
 - ellenőrzés 161
- Lánckerék, 37
- Lánckerekek,
 - tisztítás, 145
- LánCvédő, 16
 - tisztítás, 146
- Legkisebb betolási mélység jele, 86
- Lehívott motorteljesítmény, 43
- Levegőszelep, 31
- Lockout,
 - elhelyezkedés 42
- M**
- Markolat,
 - ápolás, 148
- Markolatok,
 - tisztítás, 144
 - elhelyezkedés 42
- Menetirány, 37
- Méreték, 58
- Mínusz gomb, 49
- Motor, 38
 - tisztítás, 143
 - Műszaki adatok 54
- Motorburkolat, 16
- N**
- Nyereg, 25, 120
 - használat, 120
 - nyereg dőlésszögének változtatása, 85
 - nyeregmagasság megállapítása, 85, 87
 - tisztítás, 144
 - ülésHossz változtatása, 87
- Nyeregcső, 25, 36
 - ápolás, 149
 - tisztítás, 144
- Nyeregtámasz távirányító,
 - elhelyezkedés 42
- Nyomásfokozat-lengéscsillapítás, 30
- Nyomásfokozat-lengéscsillapító, 31
- O**
- Oldaltámasz,
 - ápolás, 148
 - tisztítás, 144
- P**
- Patentzárás nyeregcső, 36
- Pedál, 37
 - ápolás, 150
 - tisztítás, 142
- Pedelec,
 - szállítás 59
 - továbbítás 59
- Plusz gomb, 49
- Portömítés, 31
- Q**
- Q-lezáró, 31
- R**
- Rásegítési fok, 43, 53
 - kiválasztás, 129
- ECO, 43
- eMTB, 43
- OFF, 43, 44
- SPORT, 43
- TOUR, 43
- TURBO, 43
- Rendszerbeállítás, 46
 - változtatható, 45, 46, 47, 48, 113, 129
- Rendszerüzenet, 48, 78
- RESET gomb, 43
- Rugós nyeregcső, 36
 - ápolás, 149
 - tisztítás, 142
- S**
- SAG,
 - beállító kerék elhelyezkedése 42
 - Beállító kerék, 31
- Sárvédő, 16
 - ápolás, 148
 - tisztítás, 144
- Sebességmérő, 43
- Sebességváltó,
 - váltás, 133, 134
- Súly,
 - súly, 58
 - szállítási súly, 58
- Szállítás, 58
- Szelep, 32
 - autószelep, 33
 - francia szelep, 33
 - Tűszelep, 33
- SzÍj, 37
 - tisztítás, 146
- SzÍjFeszítés,
 - ellenőrzés 161
- SzÍjtárcsa, 37
- SzÍjvédő, 16
- Szorítóerő,
 - gyorszár beállítása, 69
 - gyorszár ellenőrzése, 69
- T**
- Tárcsafék, 35
- Teleszkópos villa,
 - ápolás, 142
 - tisztítás, 142
- Téli szünet, lásd Üzemszünet teljes menetidő, 46
- Tengely, 31
- Tolási rásegítés gomb, 49
- Tolási rásegítés,
 - használat, 128
- Töltési csatlakozó fedél, 39
- Töltési csatlakozó, 39
- Töltőkészülék, 40
 - ártalmatlanítás, 205
- U**
- USB-csatlakozó, 41, 43
 - használat, 128
- Utánfutó, 115
- Utazási információ, 45
 - váltás, 129
 - visszaállítás, 129
 - átl. sebesség, 45
 - Hatótávolság, 45
 - Időpont, 45
 - max. sebesség, 45
 - Odometer (Kilométeróra), 45
 - Trip distance (Utazás távolsága), 45
 - Trip time (Utazás időtartama), 45
- Üzemállapot kijelzés, 53
- Üzemszünet, 60
 - előkészítés 60
 - végrehajtás 60
- V**
- Váltás kijelzés,
 - elhelyezkedés 42
- Váltási javaslat, 43, 44
- Váltóelemek,
 - tisztítás, 145
- Váltókar,

- ápolás, 150
- tisztítás, 145
- elhelyezkedés 42
- Váltómű, 37
 - ápolás, 150
- Váz, 26
 - ápolás, 142, 147
 - tisztítás, 144
- Vázakkumulátor,
 - beszerelés, 121
- Védősapka 43
- Vészleállító rendszer 17
- Vezérlőegység lásd Kormány-
csapágó
- Vezetőcsapágó lásd Kormány-
csapágó
- Világítás gomb, 43
- Világítás, 43
- Villa, 27
 - ápolás, 142, 147
 - merev villa, 28
 - SR SUNTOUR felépítése,
31
 - teleszkópos villa, 28
 - tisztítás, 144
- Villafok, 27
- Villamos vezeték,
 - ellenőrzés 160
- Villaszár, 27, 31
- Villazáró,
 - elhelyezkedés 42
- Visszatartó rögzítő, 40